

334,664

P.- 33.910



MEMORIA DESCRIPTIVA

que se presenta para unir a la solicitud

d e

P A T E N T E D E I N T R O D U C C I O N

formulada el 19 de Diciembre de 1.966, con el N° 334.664

e n

E S P A Ñ A

por DIEZ años

a nombre de GEORGES GAULLIER, de nacionalidad francesa, residente en 15 rue du Docteur Vigneron, Blois (Loir et Cher), Francia, por:

"APARATO DESTINADO A FACILITAR LA EJECUCION DE DIBUJOS"

=====

La presente invención se relaciona con los aparatos para dibujar y se refiere más especialmente, puesto que es en su caso en el que su aplicación parece que debe ofrecer el mayor interés, pero no exclusivamente, entre estos aparatos, a los destinados a la educación y a los entretenimientos.

5

Se trata de un tablero de dibujo provisto de instrumentos particulares que tienen por fin facilitar la ejecución de cualesquiera dibujos lineales, geométricos, artísticos, o industriales, simples o complejos, sin esfuerzo y según la sola imaginación del usuario.

10



Este tablero de dibujo, destinado tanto a los profesionales, a los aficionados, como a los niños, puede utilizarse en efecto en las oficinas de estudios, en el taller, en las escuelas, o en forma de juguete científico.

5 El principio de este aparato consiste esencialmente en la sincronización de dos movimientos mandados al menos por dos nonios que mueven respectivamente:

Uno, una regla de desplazamiento alternativo en el sentido vertical; obteniéndose el control de este desplazamiento por dicho nonio graduado en cualquier unidad de medida.

10 Otro, la rotación de un disco sobre el cual se fija el papel que recibe el dibujo; ejecutándose el movimiento rotativo de este disco bajo la regla mencionada por intermedio de dicho nonio cuyas divisiones en grados sexagesimales, grados centesimales, o cualquier otra unidad de medida, pueden estar

15 reproducidas en la periferia de este plato circular.

La invención consiste, dejada a un lado esta disposición principal, en otras ciertas disposiciones que se utilizan de preferencia al mismo tiempo y de las cuales se hablará

20 más explícitamente después, especialmente las que se refieren a los órganos de acoplamiento de los instrumentos y de los nonios de mando y los accesorios necesarios para la ejecución de los dibujos.

La invención se dirige también a ciertos modos de

25 realización de las citadas disposiciones y, a título de productos industriales nuevos, a los aparatos para dibujar que presentan la aplicación de semejantes disposiciones.

Y, de cualquier manera, la invención podrá comprenderse mejor con la ayuda de la descripción que sigue, así

30 como de los dibujos adjuntos, cuyos descripción y dibujos son,



por supuesto, dados sobre todo a título de indicación.

La figura 1 es una vista en planta por arriba del aparato para dibujar del que se trata.

La figura 2 es una vista por abajo.

5 En la figura 1, la referencia 1 representa el tablero que puede realizarse en cualesquiera materiales apropiados, de preferencia en plástico, o en madera, incluso en metal. Este tablero 1 puede estar equipado con dos pies laterales ocultables 2 que permiten colocarlo sobre una mesa en una posición inclinada cómoda para el ejecutante. Este tablero puede llevar igualmente un cajón o estuche incorporado que permite colocar los -
10 instrumentos de dibujo tales como lápices, gomas, compases, etc.

En el tablero 1 está montado orientable un disco 3, sobre el cual se fija la hoja de papel sobre la que dibujará el ejecutante. Este disco 3 puede ser animado de un movimiento rotativo por medio de un nonio 4. El acoplamiento del nonio 4 y del disco 3 puede obtenerse, como muestra la figura 2, por una correa estriada que une dos poleas dentadas 5 y 6, siendo la 5 solidaria del nonio 4 y estando la 6 fija al disco 3. Por supuesto se pueda intentar cualquier otro sistema de transmisión apropiado.
15
20

Sobre el disco 3 está dispuesta una regla plana graduada 7, de preferencia transparente. Esta regla horizontal 7 puede ser animada de un movimiento alternativo vertical hacia arriba o hacia abajo del tablero 1. Este movimiento alternativo es mandado por un segundo nonio 8. El acoplamiento de la regla 7 y del nonio 8 puede realizarse, por ejemplo figura 2, por medio de pequeños cables 9 guiados sobre poleas 10 y 11 a partir de una polea 12 solidaria del nonio 8. Ni que decir tiene que
25
30 puede también preverse cualquier otro sistema de acoplamiento.



Se comprende fácilmente que es la combinación de los dos movimientos, rotativo para el disco 3 y rectilíneo para la regla 7, la que al conjugarse ambos movimientos permite obtener un conjunto de dibujos artísticos, geométricos, o industriales sin otro esfuerzo que el de la imaginación.

La regla horizontal 7, animada de los movimientos verticales, está graduada. Lo mismo sucede con una regla fija 13 de control dispuesta sobre el costado del tablero 1 y a lo largo de la cual se desliza el índice 14 de la regla móvil 7. Las graduaciones de estas reglas parten de un punto central que corresponde al centro del tablero 1.

Los dos nonios 4 y 8 están igualmente graduados según cualquier unidad de medidas conocidas. Las graduaciones del nonio 4 pueden estar reproducidas sobre la periferia del disco rotativo 3.

El movimiento de rotación del disco 3 es desmultiplicado en una relación de 1 a 4, es decir, que una vuelta del nonio 4 corresponde a un cuarto de vuelta del disco 3, 90° ó 100° por ejemplo.

Como es evidente, y como surge ya por otra parte de lo que procede, la invención no se limita de ninguna manera al modo de realización descrito; la misma abarca por el contrario todas sus variantes.

N O T A

Los puntos de invención propia, no nueva, pero



no establecida, practicada ni divulgada en España, que se presenta para que sean objeto de esta Patente de Introducción, por DIEZ años, son los siguientes:

5 1.- Aparato destinado a facilitar la ejecución de dibujos, que comprende una plataforma provista de pequeños piés, en la cual está incluido un disco rotativo graduado, mandado por un nonio graduado, y por encima una regla susceptible de ser animada de un movimiento alternativo de arriba hacia abajo, mandada por otro nonio.

10 2.- Aparato de acuerdo con la reivindicación 1, en el cual el disco rotativo sobre el cual se fija la hoja de papel de dibujo es movido, a partir del nonio de mando, por unas poleas dentadas acopladas por una correa estriada.

15 3.- Aparato de acuerdo con la reivindicación 1, en el cual la regla dispuesta a caballo sobre la plataforma y el disco rotativo es movida, a partir del segundo nonio, por un cable y unas poleas de guía de dicho cable.

4.- Aparato destinado a facilitar la ejecución de dibujos".

20 Tal y como se ha descrito en la Memoria que antecede, representado por los dibujos que se acompañan y para los fines que se han especificado.

Esta Memoria consta de cinco hojas escritas a máquina por una sola cara.

25

Madrid,

FEB. 1967

P.A.

Alberto de E.
Por P.A.

NGM/-



Fig. 1

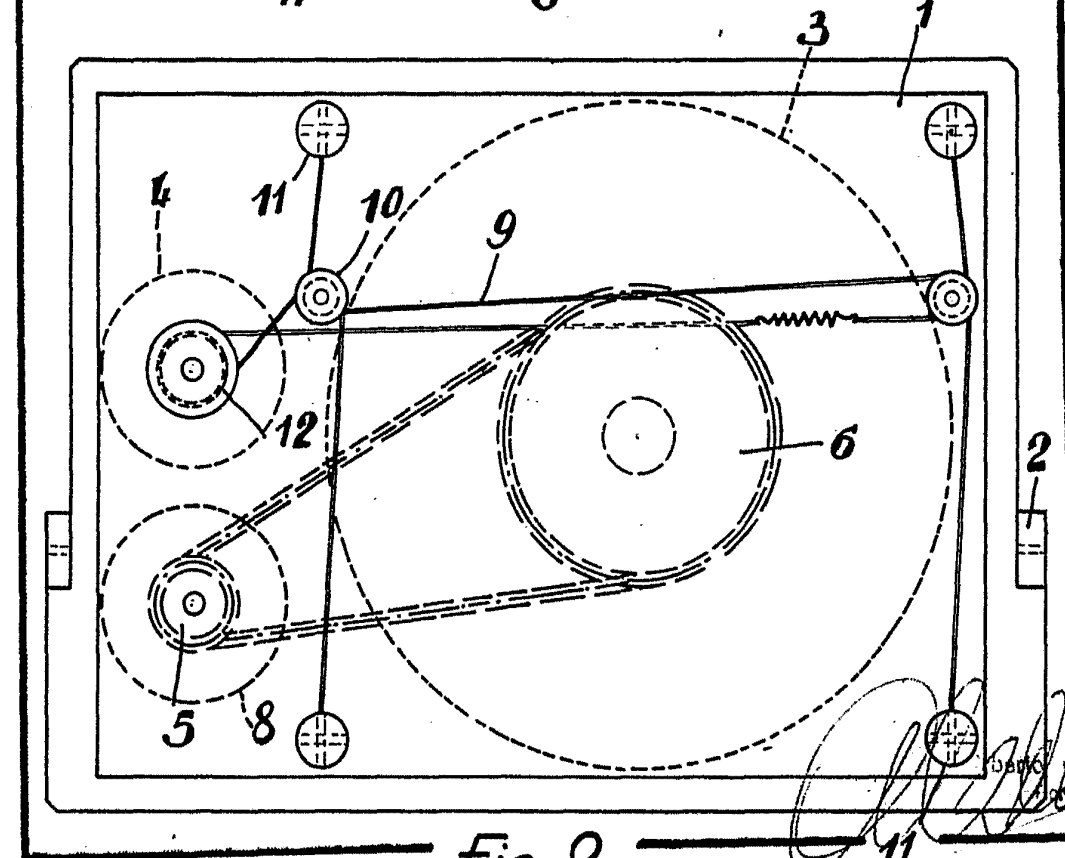
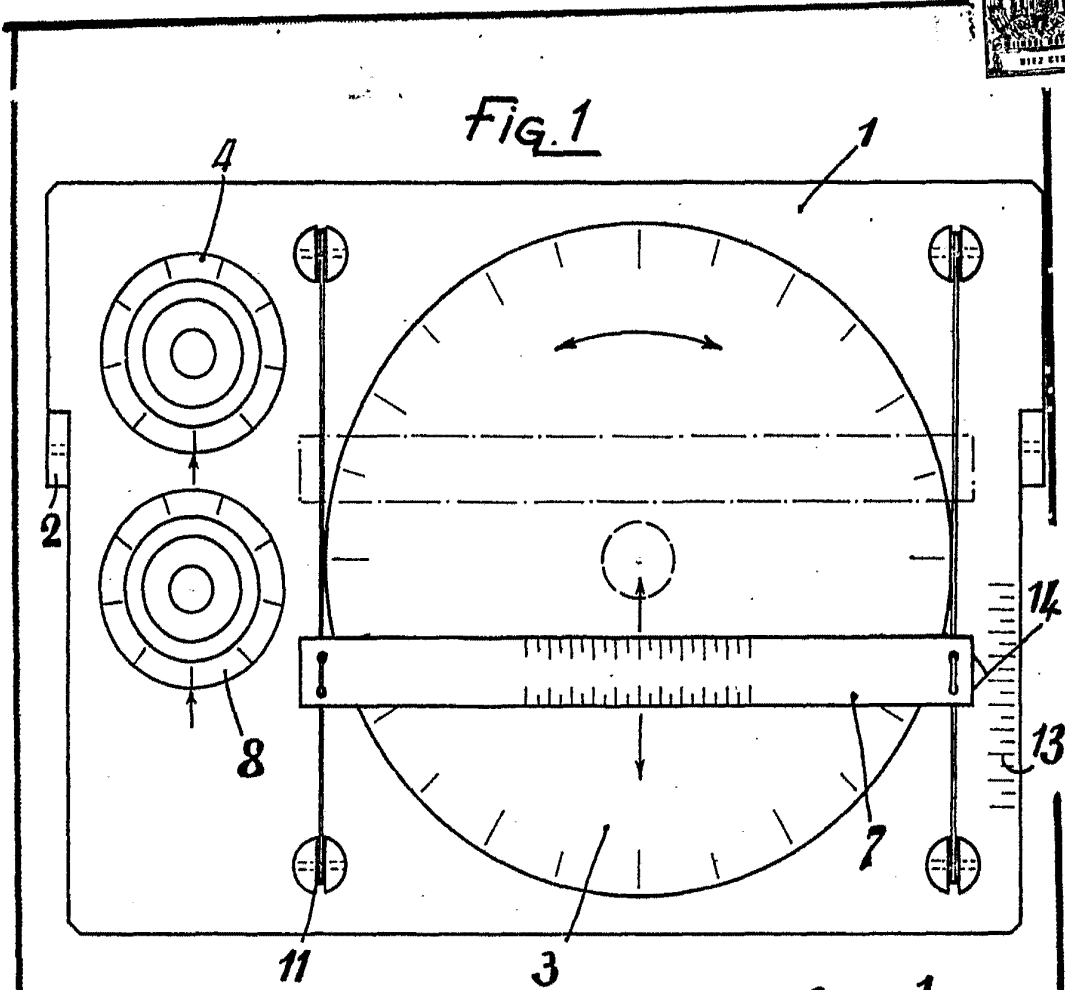


Fig. 2