

34654



MEMORIA DESCRIPTIVA

que se acompaña a la solicitud de

UNA PATENTE DE INVENCION

a favor de Don José Luis del RIO Escájedó, de nacionalidad española, residente en MALIAÑO (Santander), Bº Quevia, 438,

por

"ALIMENTADOR PROGRESIVO DE SUSTANCIAS GRANULADAS"

=====

5 La presente Memoria se refiere, como indica su enunciado, a un alimentador progresivo especialmente ideado para aquellas sustancias en forma de granos, y muy especialmente cuando por acción de humedad, estos granos presentan una fuerza cohesiva grande que tiende a aglomerarlos, impidiendo la alimentación regulada y perfectamente dosificada que en estos casos es necesaria.

10 Son numerosos los casos en que es preciso efectuar una dosificación en la alimentación de materias granuladas, tal como arena, húmeda o seca, gránulados plásticos, mezclas de piensos y harinas, etc. etc., en los que por la naturaleza de dichas materias, se encuentra una gran dificultad en poder efectuar la alimentación de las máquinas que se tratem,



15 con una regulación completa y proporcionando dichas materias
en granos sueltos sin conglomerados y respondiendo a una gra-
duación permanente.

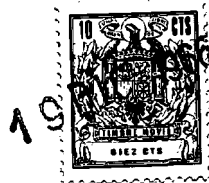
En estos casos, hasta la fecha es preciso acudir a
soluciones de circunstancias, que exigen tiempo y mano de
obra, al tiempo que no proporcionan resultados perfectamente
20 admisibles. Por ello, se ha ideado el alimentador progresivo
que se cita, el cual, por la sencillez de su estructura y
funcionamiento, la posibilidad de fabricación sin elevados
costos, y el rendimiento que proporciona, elimina cuantos
inconvenientes se han venido presentando en esta materia has-
25 ta la fecha.

En esencia, el alimentador, está constituido por un
depósito cilíndrico, en el que se introduce el material gra-
mulado a dosificar, y en el que existe un eje coaxial con di-
cho depósito, dotado de unas aspas, y susceptible de recibir
30 un giro perfectamente regulado en velocidad, que por el efec-
to de la fuerza centrífuga lanza al material citado hacia
las paredes laterales del depósito, previéndose en estas y
sobre una de las generatrices, una ventana de apertura regu-
lable, por la que saldrá dicho material perfectamente granu-
35 lado, de forma continua y exento de conglomerados que puedan
interrumpir el buen funcionamiento del alimentador.

A continuación, se hará una detallada descripción
del alimentador progresivo de sustancias granuladas que se
cita, con referencia a los planos que se acompañan, en los
40 que se representa a simple título de ejemplo, no limitativo,
una forma preferente de realización, susceptible de todas
aquellas variaciones de detalle, que no supongan una altera-
ción fundamental de las características esenciales del mismo.

En dichos planos se ilustra:

45 En la figura 1ª, vista general, en alzado lateral,



con detalle de la organización interior.

En la figura 2ª, detalle en sección transversal del depósito general.

50 Según el ejemplo de ejecución representado, el alimentador progresivo que se preconiza, está constituido por un depósito (1) cilíndrico, soportado sobre pies que le proporcionan una suficiente base de sustentación, en cuyo depósito se ha practicado una abertura longitudinal cerrada por una tapa deslizante (14) que permite graduar la amplitud de dicha
55 abertura.

Sobre el depósito citado, se monta un casquillo soporte (3) fijo a brazos que le unen a los bordes superiores del cilindro, y en el que se prevé tal sujeción de manera que el eje del mismo coincida con el del depósito (1).

60 Por el interior del casquillo (3) y axialmente se introduce un eje (4) de sección poligonal, susceptible de deslizarse longitudinalmente y que en el extremo inferior lleva solidarias unas aspas (5) en posición diametral y recubiertas de un material blando y elástico, tal como plástico, caucho
65 ó similar, sobresaliendo el extremo final del eje (4) por debajo de dichas aspas y conformado en punta (7) al objeto de facilitar la introducción del mismo en la masa de material granulado (2) que se trata de dosificar. En el extremo superior del eje (4), existen unas masas pesadas (8) susceptibles
70 de fijar o recambiar para modificar el peso correspondiente a la fuerza de penetración que haya de obtenerse en función de las características de la materia (2) que se trate.

El eje (4) atraviesa el casquillo (3), por el interior de un manguito (9) de sección interior igualmente poligonal que el del eje, y exteriormente cilíndrico, con los
75 elementos adecuados para poder girar libremente sin interrupción. Este manguito (9) lleva en sí unas poleas (10) de dife-



80 rentes diámetros, acopladas por correa (12) a otro juego de poleas (11) solidariamente montadas sobre el eje de un motor-reductor (13), a fin de permitir, mediante el juego de diámetro de las poleas, obtener siempre la velocidad de giro más apropiada a cada caso.

85 Organizado de esta forma el alimentador progresivo que se ha descrito, su funcionamiento es evidente, toda vez que, una vez puesto en marcha el motor (13), por la transmisión de poleas, se obtiene el giro en el eje (4) y con él, de las aspas (5), las cuales, conforme se introducen en la masa de material (2), van arrastrando parte de él y lanzándolo por fuerza centrífuga contra las paredes interiores del depósito (1), saliendo éste por la abertura (14) para ser recogido en la parte inferior, de forma regular, totalmente desprovisto de conglomerados, y de manera prácticamente continua.

90 La forma, materiales y dimensiones, podrán ser variables y, en general, cuanto sea accesorio y secundario, siempre que no altere, cambie o modifiquen la esencialidad del objeto que se describe.

Los términos en que queda redactada esta Memoria, son ciertos y fiel reflejo del objeto descrito, debiéndose tomar con carácter amplio y nunca en forma limitativa.

100 El solicitante, se reserva el derecho de obtención de los oportunos Certificados de Adición complementarios, por las mejoras o perfeccionamientos que en lo sucesivo pudiera aconsejar la práctica.



N O T A :
=====

105 Descrita suficientemente la naturaleza y alcance
de la presente invención, así como la forma en que la mis-
ma puede ser llevada a la práctica, se reivindican a título
privativo las siguientes particularidades características,
sobre las cuales ha de recaer la concesión del privilegio
de PATENTE DE INVENCION que se solicita:

110 1ª.- Alimentador progresivo de sustancias granula-
das, c a r a c t e r i z a d o por haberse previsto un depó-
sito cilíndrico, sobre cuya base superior se monta un casqui-
llo coaxial con él, y a través del cual pasa un eje suscep-
tible de deslizarse longitudinalmente por el mismo, llevando
115 este eje en su extremo inferior unas aspas de longitud igual
al radio del depósito, con el fin de que por el giro de dicho
eje y correspondientes aspas, se produzca un arrastre de los
granos de la sustancia existente en el depósito hacia las pa-
redes laterales del mismo, eliminando conglomerados posibles
120 en materias de mucha cohesión entre sus granos.

 2ª.- Alimentador progresivo de sustancias granula-
das, según reivindicación 1ª, caracterizado por el hecho de
que el eje de las aspas, termina en su extremo inferior, en
punta afilada, y presenta en el extremo superior, un acopla-
125 miento para pesas de diferentes medidas, a fin de proporcio-
nar siempre un empuje axial que permita la introducción de
las aspas en la primera capa de la sustancia granula existen-
te en el depósito.

 3ª.- Alimentador progresivo de sustancias granula-
130 das, según anteriores reivindicaciones, caracterizado por ha-
berse previsto que el eje presente sección poligonal y atra-



135

viere al casquillo soporte mediante un manguito de sección interior igualmente poligonal, y externa circular, para poder girar sin interrupción, llevando este manguito medios adecuados de recepción de movimiento de giro, el cual proviene de un motor, enlazado mecánicamente con dicho manguito, y mediante elementos susceptibles de regular la velocidad, siempre en función de las características físicas de la sustancia que en cada caso se trate.

140

4ª.- Alimentador progresivo de sustancias granuladas, según reivindicaciones anteriores, caracterizado por haberse previsto en el depósito, una abertura longitudinal, sobre una de las generatrices del mismo, y susceptible de cerrar por una puerta deslizable igualmente longitudinal, graduando la amplitud de la abertura en función de las especiales características de la sustancia que se trate, obteniéndose la salida de ésta por dicha abertura de forma prácticamente continua y siempre regulada.

145

150

5ª.- "ALIMENTADOR PROGRESIVO DE SUSTANCIAS GRANULADAS".

Todo según queda expuesto en la presente Memoria, que consta de seis hojas foliadas y mecanografiadas por una sola cara, y una hoja de dibujos que se acompaña.

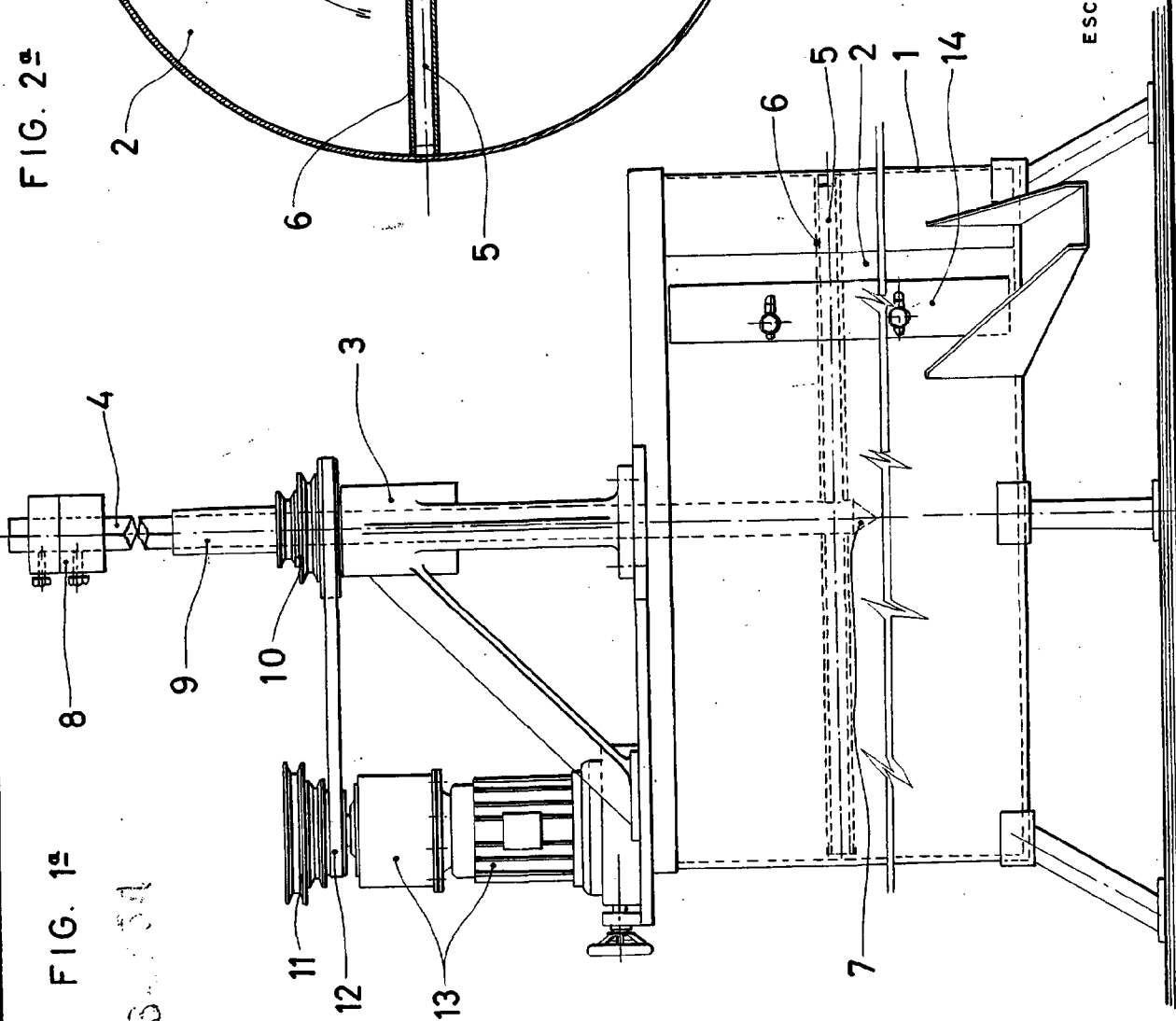
MADRID, 19 de Diciembre de 1.966.

P.
Modesto P.
P. P.



FIG. 1ª

FIG. 2ª



Madrid 4 9 DIC. 1968

Madrid 4 9 DIC. 1968

Madrid 4 9 DIC. 1968

Madrid 4 9 DIC. 1968

Madrid 4 9 DIC. 1968

Madrid 4 9 DIC. 1968

Madrid 4 9 DIC. 1968

Madrid 4 9 DIC. 1968

Madrid 4 9 DIC. 1968

Madrid 4 9 DIC. 1968

Madrid 4 9 DIC. 1968

Madrid 4 9 DIC. 1968

Madrid 4 9 DIC. 1968

Madrid 4 9 DIC. 1968

Madrid 4 9 DIC. 1968

Madrid 4 9 DIC. 1968

Madrid 4 9 DIC. 1968