

334625



MEMORIA DESCRIPTIVA
para solicitar
P A T E N T E D E I N V E N C I O N
en
E S P A Ñ A

por "VEINTE años"

por "APARATO CORTADOR DE HIERBA"

A nombre de:

Don¹ Antonio Montoliu Farran, de nacionalidad
española.

domiciliado en:

BALAGUER(Lerida), C/. cta. de Camarasa, s/n

////////////////////////////////////

EL objeto de la presente solicitud de patente de invención, se refiere a un aparato cortador de hierba, que aporta una innovación esencial y que permite conseguir las siguientes ventajas sobre lo actualmente conocido:

5

a.-Se acopla con facilidad y rapidez al tractor.



10

b.-Sus cuchillas son intercambiables, de gran duración y potencia.

c.-La transmisión se efectúa mediante caja multiplicadora y a base de arbol con cardan y poleas con correas trapezoidales.

15

d.-Es de fácil desplazamiento a voluntad.

e.-No daña a los frutales o árbolado.

f.-Corta con facilidad hierbas, maleza y cultivos de consumo en verde.

g.-Abarca una gran superficie de corte.

20

h.-Posee dispositivo que evita choques violentos cediendo elásticamente hasta superar el obstáculo.

En la adjunta hoja de planos se ha representado, para facilidad de la descripción, una forma de realización práctica de la invención.

25

Como puede apreciarse, este aparato comprende un bastidor (1), dotado de medios (2) de enganche al tractor, en cual bastidor va montado, oscilante sobre un eje (3) y solicitado por un resorte (4), un soporte portador de dos ejes verticales paralelos, el ya citado (3) y el (5) en los que se montan, amovibles, las cuchillas cortadoras (6) y (7).

30

El eje (3) recibe accionamiento a través de la caja multiplicadora (8) a la que acomete la transmisión (9), con cardan proveniente del tractor.

35

Una transmisión a poleas y correa trapezoidal (10) sincroniza el movimiento de las cuchillas.

Para evitar choques y cortes inoportunos, el soporte es oscilante y va solicitado por el resorte de retroceso (4) y, normalmente, apoya sobre el tope (11) de goma. Además lleva una guarnición (12) amortiguadora de choque.



40 Si en su avance, el aparato, tropieza con un obstaculo, la plataforma (13) oscila tomando la posición indicada en líneas de puntos. Superado el obstaculo, la plataforma vuelve a su posición primitiva.

45 El giro de las cuchillas, a elevado número de revoluciones, va cortando las hierbas, cesped, arbustos, maleza y plantas de poca consistencia.

50 Descrita suficientemente la invención, así como la manera de realizarla practicamente, debe hacerse constar que la misma es susceptible de cualesquiera modificaciones de detalle, en tanto que estas no alteren su fundamento.

: - / NOTA / - :

Los puntos de invención propia y nueva que se presentan para que sean objeto de este registro de patente de invención, en España, por veinte años, son los siguientes:

55 1.º.- Aparato cortador de hierba, caracterizado por que comprende un armazón, provisto de medio enganche al tractor, en el cual armazón va montada una plataforma oscilante sobre un eje vertical y portadora de otro paralelo, yendo fijadas, amovibles, sobre estos dos ejes, dos cuchillas giratorias ligadas entre si mediante transmisión a poleas y correa trapezoidal.

60 2.º.- Aparato cortador de hierba, según reivindicación anterior, caracterizado por que el eje primero es accionado a través de una caja multiplicadora, por medio de arbol y cardan, desde el tractor.

65 3.º.- Aparato cortador de hierba, según reivindicación anterior caracterizado por que la plataforma oscilante va solicitada por un resorte que tiende a mantenerla en posición, apoyando



sobre un taco de goma amortiguador.

70 4º.- Aparato cortador de hierba, según reivindicación
1ª y 3ª, caracterizado por que si la plataforma choca con cual-
quier obstáculo, venciendo la acción del resorte, la plataforma
oscila hasta que, superado aquel, vuelve a su posición primitiva.

5ª.-" APARATO CORTADOR DE HIERBA "

75 Tal y como se ha descrito en la memoria que antecede
y para los fines que se han especificado, representado en el dibu-
jo que se acompaña.

Consta la presente memoria descriptiva, de cuatro ho-
jas escritas a máquina por una sola cara.

- - - - -

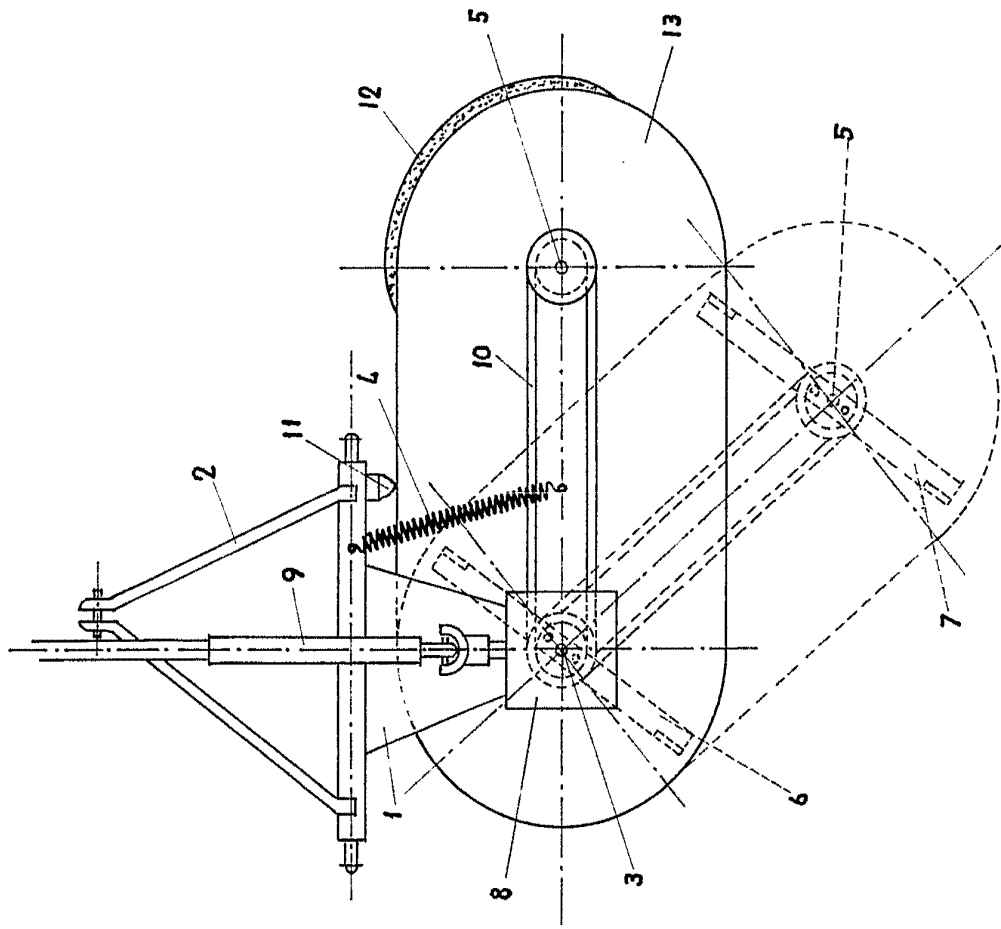
M a d r i d, a diecisiete de Diciembre de mil no-
vecientos sesenta y seis .

2046

D. ANTONIO MONTOLIU FARRAN

007821

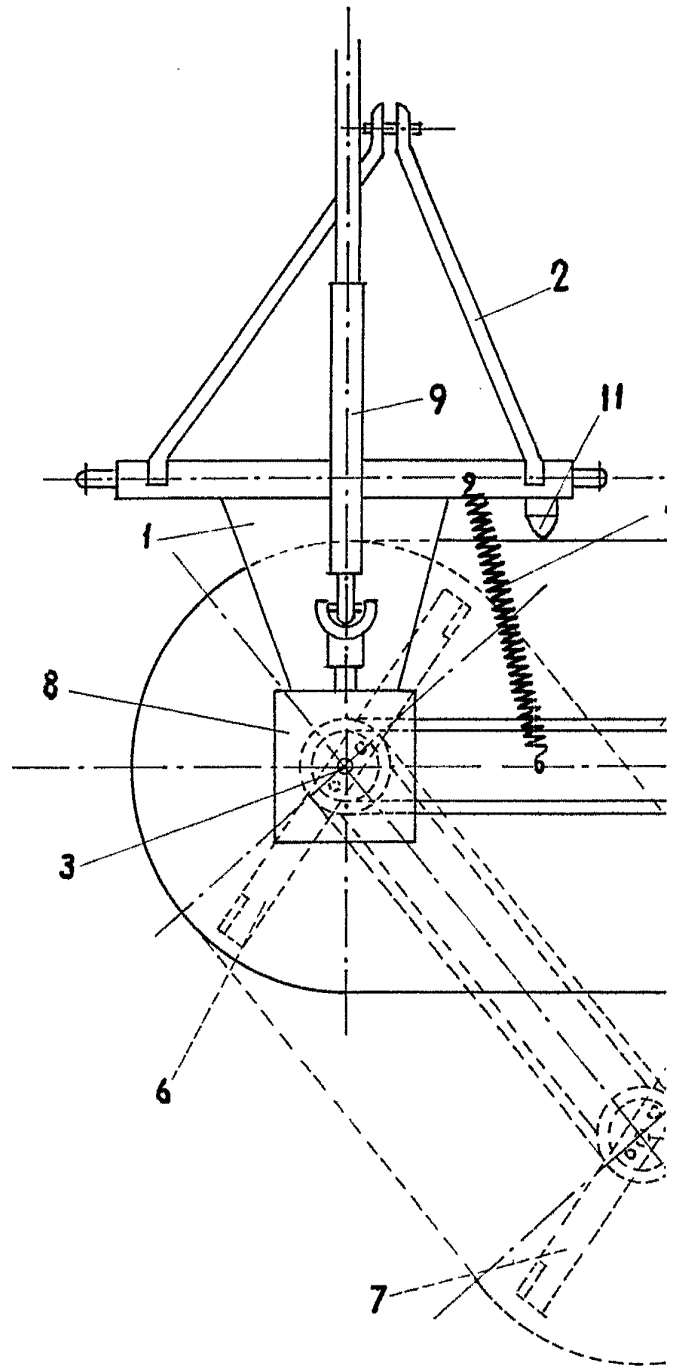
Hoja única



ESCALA VARIABLE

534,687

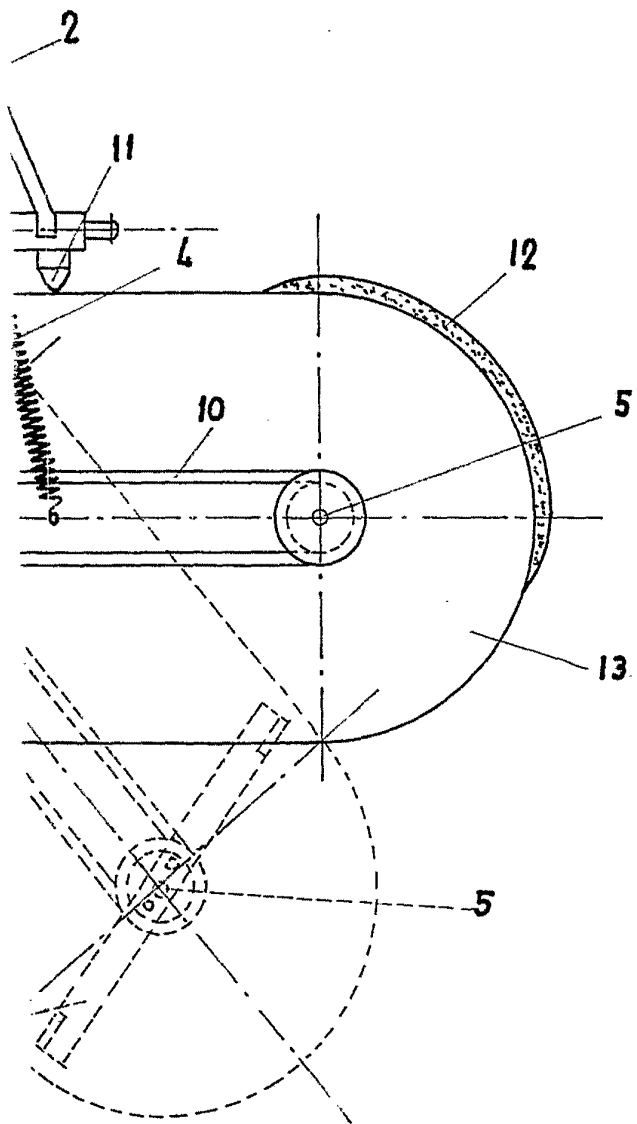
D. ANTONIO MONTOLIU FARRAN



ESCALA VARIABLE

334025

Hoja única



la f