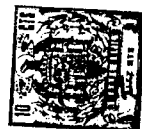


334548



1966

PATENTE DE INVENCION

que por veinte años, para España y sus Posesiones, se solicita a favor de la firma BRILLAX S. L., entidad española, residente en SEVILLA (ESPAÑA), calle Valparaiso, 9, por: "PERFECCIONAMIENTOS INTRODUCIDOS EN LAS MAQUINAS DE ABRILLANTAR SUELOS".-

Memoria descriptiva

Las máquinas de abrillantar suelos existentes hoy en el mercado nacional, son en su mayoría elementos de importación.

Estas máquinas a pesar de cumplir su cometido con toda eficacia, no acaban de satisfacer al usuario, porque sirve sólo para la misión de abrillantar, y esta operación como es sabido -
5 hay que hacerla en el suelo una vez fragado y limpio, por lo tanto la máquina resulta antieconómica ya que hay que disponer de -
otra para fregar.

Estos inconvenientes se han solucionado con los perfeccionamientos objeto de esta patente, los cuales consisten en accoplar un cepillo de recambio, cuya característica especial, es la de llevar una serie de canales en forma circular provisto de unas salidas para el agua, que será batida sobre el suelo por el propio cepillo, obteniéndose un perfecto fregado, ya que el agua va acom
10



15 pañada de un detergente jabonoso para que haga la limpieza más -
efectiva.

El agua ligada con el detergente irá en el interior de un depósito adicional con que se equipará el brazo de la abrillantadora.

20 Los perfeccionamientos introducidos se caracterizan por ser un cepillo (1 figs. 1-2-3) de forma circular, que por su parte superior está provisto de una serie de canales (2 fig. 2) concéntricos, los cuales llevarán practicados una serie de taladros pasantes (3 fig. 2) en combinación con las escobillas (4 figs. 1-
25 3) propias del cepillo.

Acoplado sobre la barra (5 figs. 1-3) del abrillantador, lleva un depósito (6 figs. 1-3) de forma alargada provisto de un pequeño depósito auxiliar (7 figs. 1-3) para guardar en él el jabón o detergente empleado en la limpieza.

30 Este depósito (6 figs. 1-3) va equipado con un grifo -- (8 figs. 1-3) en conexión con un conducto tubular (9 figs. 1-3) - que deposita el agua sobre la parte superior del cepillo (1 figs. 1-2-3) distribuyéndose sobre los canales (2 fig. 2) para tomar finalmente la salida al suelo a través de los taladros (3 fig. 2).

35 Para dar la salida al agua en el momento deseado, lleva este aparato un mando de varilla (10 fig. 1) que al tirar de él abre el grifo (8 figs. 1-3) tomando la salida el agua por gravedad hacia el suelo a través del cepillo.

40 Para evitar que por un descuido se salga el agua, lleva también este aparato una válvula de cierre (11 figs. 1-3) que una vez accionada no da paso al agua aunque se tire de la varilla (10 figs. 1-3).

Todo según se detalla en el dibujo adjunto en el que se representa en la:

45 -fig. 1, una máquina abrillantadora con el depósito y el cepillo montado;

-fig. 2, un cepillo visto en planta, y



1968

-fig. 3, una vista en alzado de perfil de la máquina.

50 Descrita suficientemente la naturaleza y alcance de la presente invención, se hace constar que en la misma, podrán ser - variables los materiales, dimensiones y en general aquellos otros detalles accesorios o secundarios que no alteren, cambien ni modifiquen la esencialidad propuesta.

55 Los términos en que queda redactada esta memoria son - ciertos y fiel reflejo del objeto descrito, debiéndose tomar en un sentido más amplio y nunca en forma limitativa.

REIVINDICACIONES

Se reivindica como de la propia y nueva invención la propiedad y explotación exclusiva de:

60 1ª.-Perfeccionamientos introducidos en las máquinas de abrillantar suelos, caracterizados por llevar acoplado un depósito, de forma alargada, sobre el soporte de la máquina. Este depósito lleva otro adicional más pequeño en la parte frontal; el depósito alargado lleva una conexión tubular directamente al cepillo y el agua
65 empleada para la limpieza cae por gravedad, controlada la salida por mediación de un grifo que es articulado por medio de una varilla de mando a mano.

2ª.-Perfeccionamientos introducidos en las máquinas de abrillantar suelos, según reivindicación 1ª, caracterizados por llevar un cepillo
70 de contorno circular provisto en su parte superior por una serie de canales concéntricos, en los que llevará espaciados una serie de taladros pasantes para facilitar la salida del agua. Estos canales irán salvando las líneas de montaje de las escobillas que forman el cepillo.

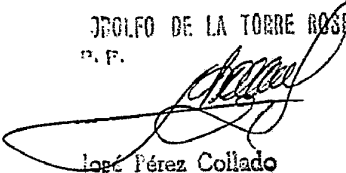
3ª.-"PERFECCIONAMIENTOS INTRODUCIDOS EN LAS MAQUINAS DE ABRILLANTAR SUELOS".-

Consta la presente memoria descriptiva de cuatro hojas numeradas y mecanografiadas por una sólo cara a las que se acompa

ñan un plano para su mejor comprensión.

MADRID, 15 DE DICIEMBRE DE 1.966.-

JOSÉ DE LA TORRE ROSELLO
P. F.



José Pérez Collado

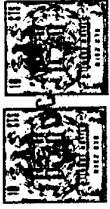


Figura 1

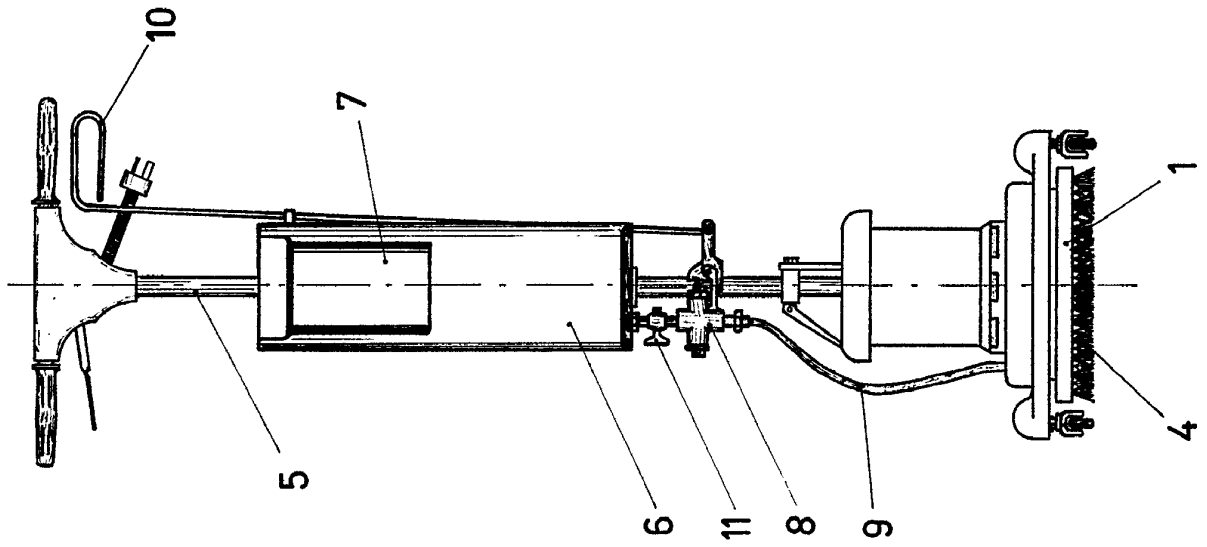


Figura 2

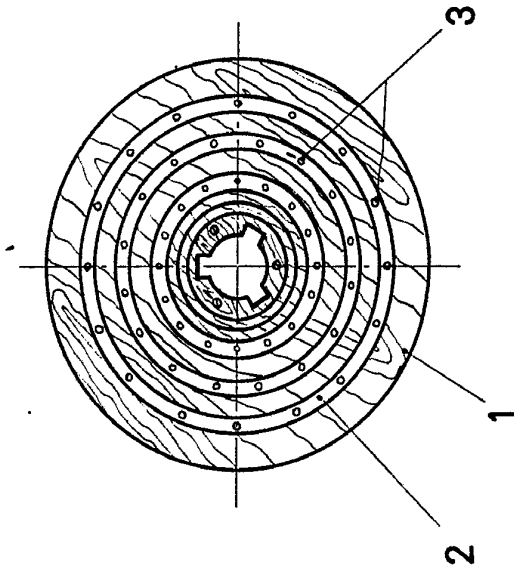
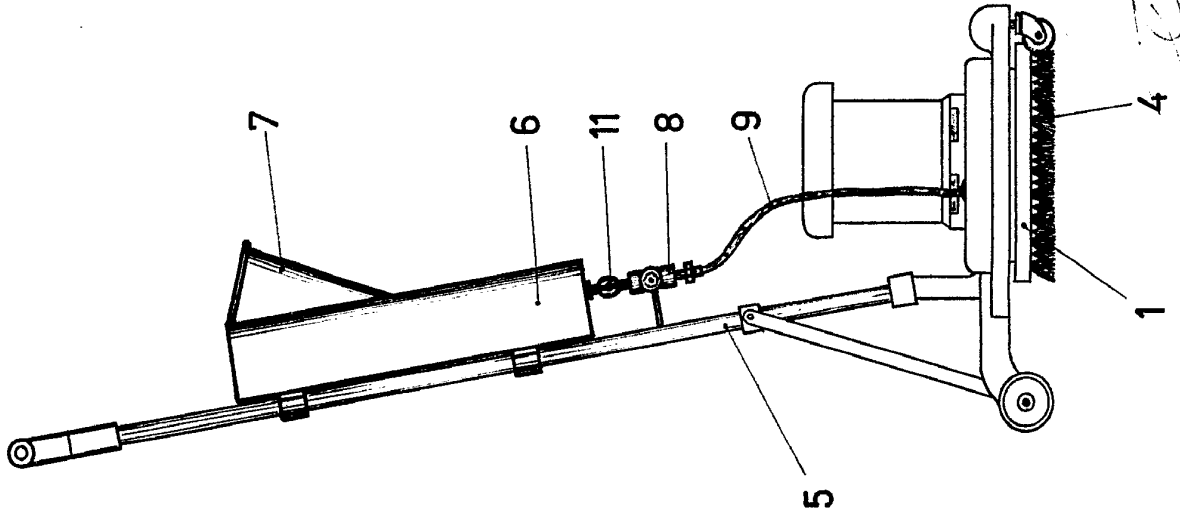


Figura 3



Escala:Variable

Figura 1

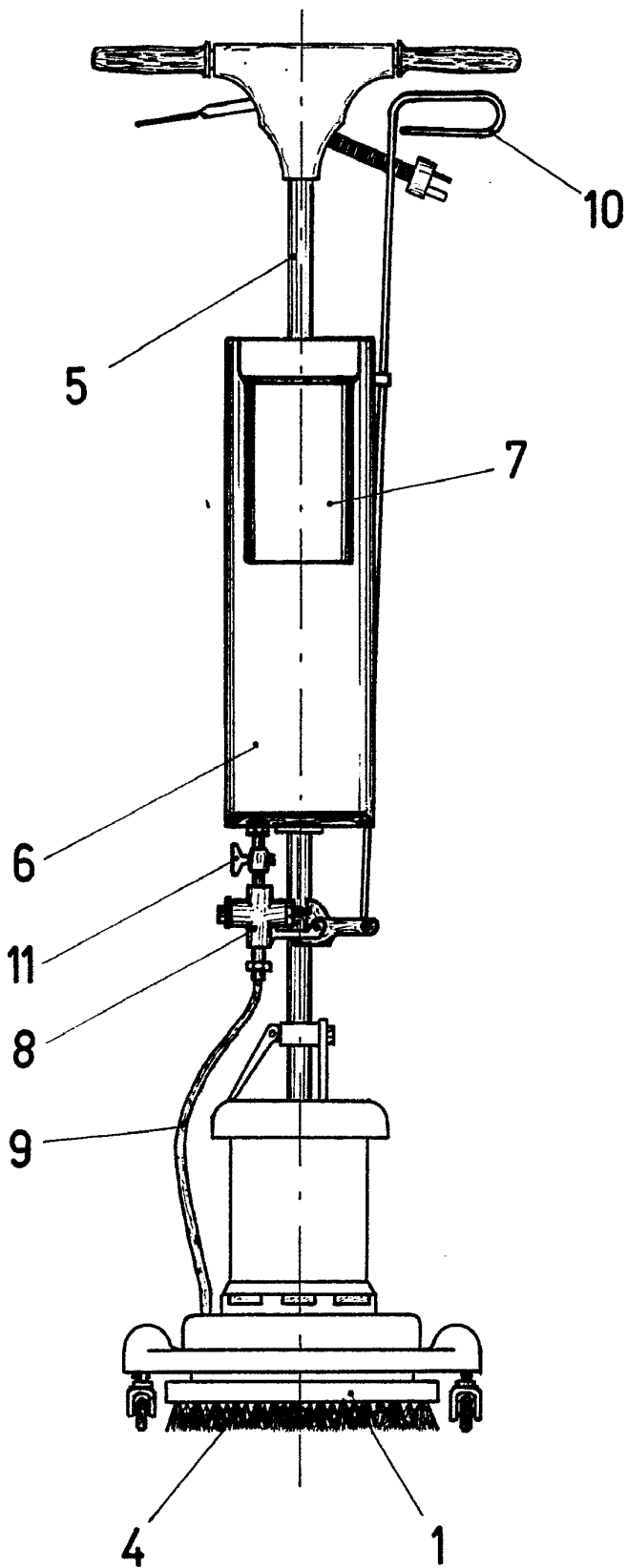
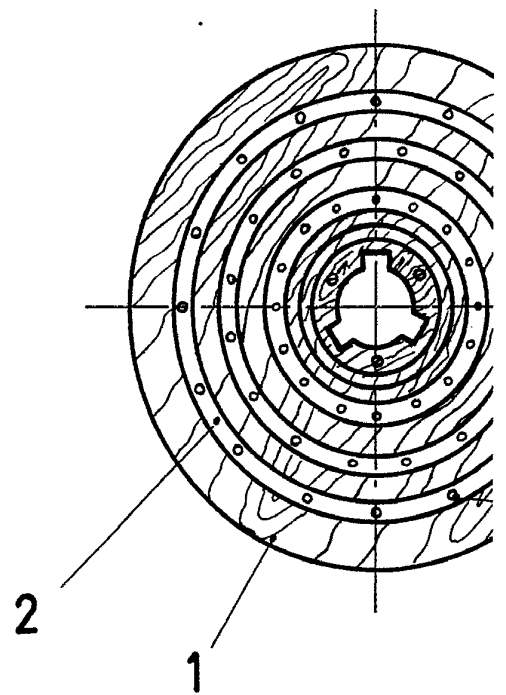


Figura 2



Escala:Variable

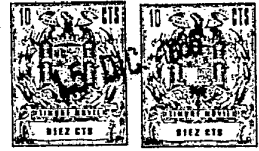
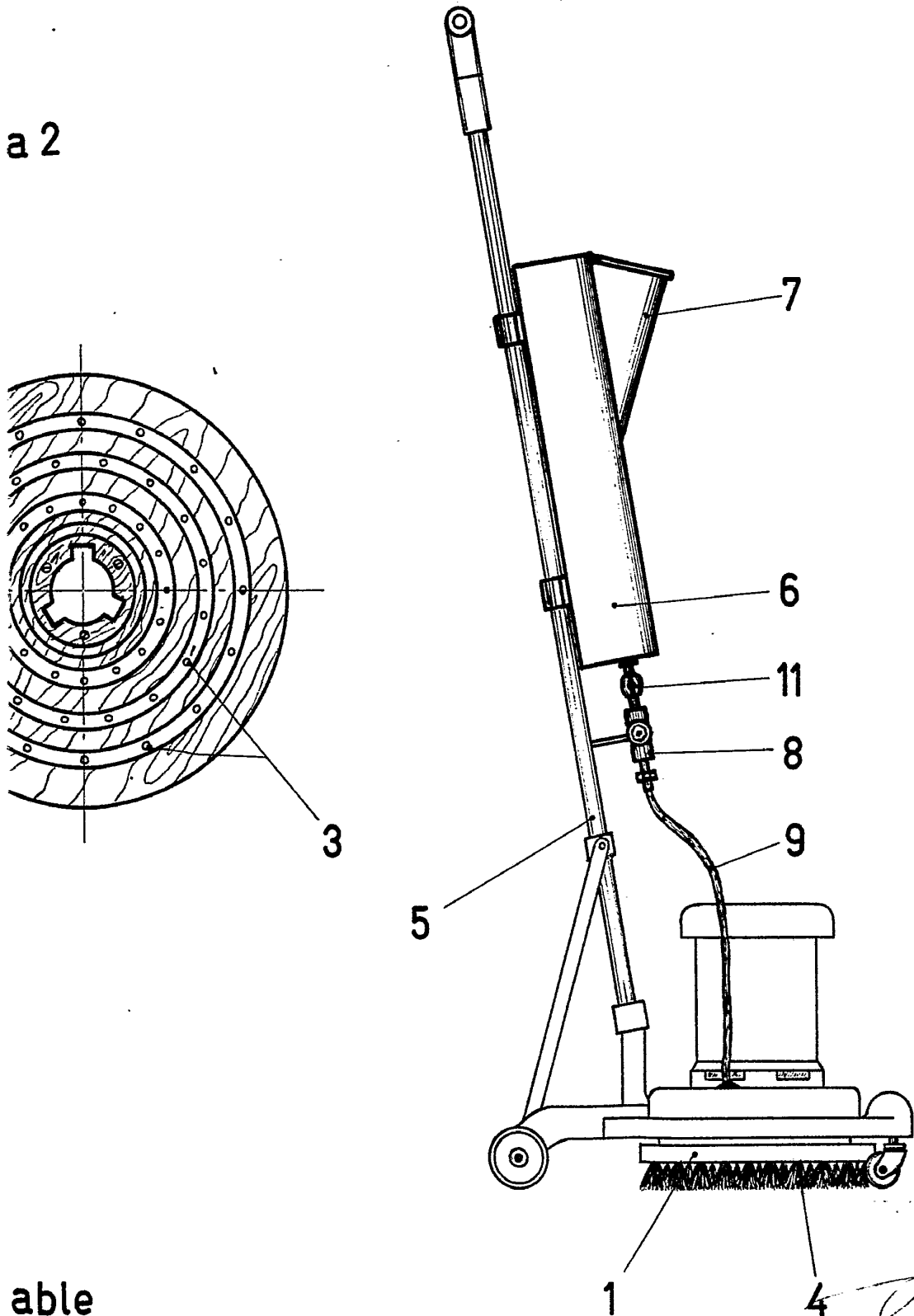


Figura 3

a 2



able