

334546

15 DIC



MEMORIA DESCRIPTIVA

5. Correspondiente al registro de Patente de Introducción que, por diez años, se solicita para España y sus Colonias, a favor de Don Francisco MUNTÉ ABELLÓ, de nacionalidad española, residente en Barcelona, calle de Pérez Galdos, nº 35, entl.ª 1.ª, - - - - -

p o r

"PERFECCIONAMIENTOS EN LA CONSTRUCCION DE APARATOS CONTADORES".

10. Con los perfeccionamientos objeto de esta Patente se logran obtener unos aparatos contadores de pasadas, jugadas, etc., de una simplicidad constructiva en grado má-



ximo, no siendo ello menoscabo de su funcionamiento, permitiendo una reducción en el coste de tales aparatos.

5. Para una correcta interpretación se describe, a continuación, un caso de realización práctica, a título de ejemplo, no limitativo, de un aparato construido según los perfeccionamientos objeto de la invención, acompañándose de una hoja de dibujos en la que:

En la figura 1, se representa en alzado y sección un aparato construido según estos perfeccionamientos.

10. En la figura 2, una vista a 90 grados de la anterior.

En la figura 3, un detalle frontal de la palanca engatilladora del bombo numerador de las unidades.

15. Y en la figura 4, como se transmite el movimiento de dicho bombo a los bombos restantes.

20. Consiste la invención en que en el eje (1) de los tambores numeradores (2) y en el extremo correspondiente al tambor de las unidades se ensarta en dicho eje, un brazo de palanca (3) perpendicular, que por su extremo inferior está unido a una segunda palanca transversal (4) que está accionada por el correspondiente electroiman (5), siendo la primera palanca (3) la que con sus movimientos de arriba a abajo es la que engarza con los tetones laterales (10) salientes del primer tambor (2) de unidades y lo hace girar sobre si mismo, lo suficiente para que se produzca un cambio de posición de una unidad, cada vez.

25. Que la primera palanca (3) tiene un orificio coliso (6) en el que se ensarta el eje (1) de los tambores (2) para permitir el ascenso y descenso de dicha palanca (3) en relación con el aludido eje (1).

30. Que en los bordes del orificio coliso (6) de la



primera palanca (3) y en sentido longitudinal, se disponen unos salientes (7) que actúan de salientes de guía.

5. A ambos lados de los lados menores del orificio coliso (6) hay unas uñas (8 y 9) salientes de la superficie de la palanca (3) cuales uñas, dirigidas una hacia la otra, actúan de gatillos de los tetones (10) salientes, perpendicularmente, del primer tambor (2) siendo los extremos de dichas uñas (8 y 9) en bisel y mientras la superior (8) desciende y empuja, arqueadamente, el tetón a ella enfrentado, cuando la palanca (3) desciende, la uña opuesta (9) simultaneamente se desengatilla de los tetones (10), y en el ascenso de la palanca (3), es la uña (8) la que se desengatilla y a su vez angarza la (9) empujando, arqueadamente el tetón que ha engatillado, así una y otra vez,
10. mientras la palanca sube y baja solicitada por el muelle antagonista (11) o la segunda palanca (4).
- 15.

- Habiéndose descrito ampliamente la naturaleza del invento, así como su realización en la práctica, se hace constar que el mismo es susceptible de variaciones de detalle, sin que por ello se altere su principio fundamental que constituye la esencia de la invención.
- 20.

N O T A

- Descrito el objeto de la invención, lo que se declara como no divulgado, practicado, ni puesto en ejecución en España, comprende las siguientes reivindicaciones:
- 25.

1ª.- Perfeccionamientos en la construcción de aparatos contadores, caracterizado por el hecho de que en el eje de los tambores numeradores y en el extremo correspondiente al tambor de las unidades se ensarta en dicho eje,



5. un brazo de palanca perpendicular, que por su extremo inferior está unido a una segunda palanca transversal, que está accionada por el correspondiente electroimán, siendo la primera palanca la que con sus movimientos de arriba a bajo es la que engarza con los tetones laterales salientes del primer tambor de unidades y lo hace girar sobre sí mismo, lo suficiente para que se produzca un cambio de posición de una unidad, cada vez.

10. 2ª.- Perfeccionamientos en la construcción de aparatos contadores, según la reivindicación anterior, en los que la primera palanca tiene un orificio coliso en el que se ensarta el eje de los tambores para permitir el ascenso y descenso de dicha palanca en relación con el aludido eje.

15. 3ª.- Perfeccionamientos en la construcción de aparatos contadores, según las reivindicaciones anteriores, en los que los bordes del orificio coliso de la primera palanca y en sentido longitudinal, se disponen unos salientes que actúan de salientes de guía.

20. 4ª.- Perfeccionamientos en la construcción de aparatos contadores, según las reivindicaciones anteriores, en los que a ambos lados de los lados menores del orificio coliso hay unas uñas salientes de la superficie de la palanca, cuales uñas, dirigidas una hacia la otra, actúan de gatillos de los tetones salientes, perpendicularmente, del primer tambor, siendo los extremos de dichas uñas, en bisel y mientras la superior desciende y empuja, arqueadamente, el tetón a ella enfrentado, cuando la palanca desciende, la uña opuesta simultáneamente se desengatilla de los tetones, y en el ascenso de la palanca, es la uña la que se desengatilla y a su vez engarza la otra uña empujando arqueadamente el tetón que ha engatillado así una y otra vez, mientras

25.

30.

15 D



la palanca sube y baja solicitada por el muelle antagonista o la segunda palanca.

5ª.- PERFECCIONAMIENTOS EN LA CONSTRUCCION DE APARATOS CONTADORES.

5.

Según se describe y reivindica en la presente Memoria descriptiva, que consta de cinco hojas foliadas y escritas por una sola cara y acompañada de una hoja de dibujos.

Madrid, a 15 de Diciembre de mil novecientos sesenta y seis.

P.A.,

Madrid



FIG. 1

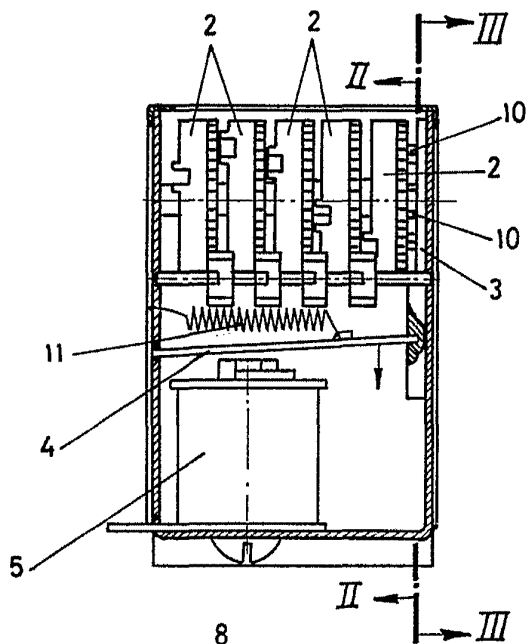


FIG. 2

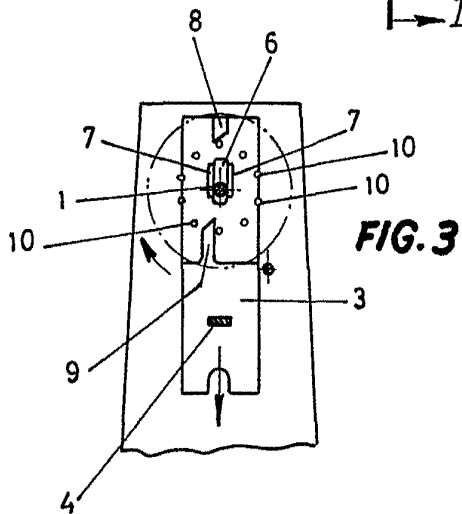
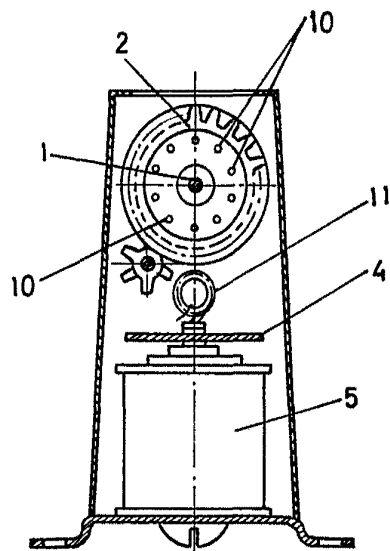


FIG. 3

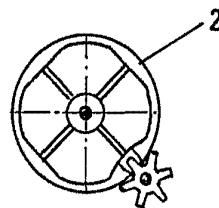


FIG. 4

Madrid, 15 Diciembre 1966.

p.a.

Escala variable