



1968

734453

P A T E N T E D E I N V E N C I O N

por V E I N T E años

En España, a favor de D. ESTEBAN DURAN SUAREZ, de nacionalidad - española, residente en Madrid, c/ Marceliano Santa María nº 6, - cuya Patente se refiere a:

"PERFECCIONAMIENTOS EN LOS MEDIOS PARA LA RETENCION ELASTICA DE PIES DERECHOS DESMONTABLES".

-o-o-o-o-o-o-o-o-

M E M O R I A D E S C R I P T I V A

El presente invento se refiere, conforme su enunciado indica, a unos perfeccionamientos introducidos en los medios para la retención elástica de pies derechos desmontables y, más concretamente, se relaciona con aquellos tipos de estructuras mecánicas desmontables destinadas a la formación de mamparas, cristalerías o tabiques ligeros, que, por la rapidez de su organización y buen remate final, se disponen, frecuentemente con carácter de permanencia, en la compartimentación de recintos, bien por razones de urgencia, bien como solución óptima en cuanto a la diafanidad de los vanos conseguidos, caso de que la división se lleve a efecto a base de vidrieras.

5.- Uno de los fines del invento es el de proporcionar un pie derecho desmontable, mejorado en sus características de diseño, montaje y organización, el cual cumple la finalidad para la que específicamente ha sido concebido con una seguridad y e-

10.-

15.-

.///



ficacia máximas.

Otro objeto del invento lo constituye el hecho de formar los elementos que componen el testero superior aditivo del pie derecho mediante piezas simples, fácilmente adaptables entre sí y ligadas mediante elementos de sujeción adecuados que permiten una rápida organización de estas estructuras, así como efectuar cambios en la compartimentación con gran sencillez y sin deteriorar los elementos componentes del sistema.

Otro objeto del invento tiene como principal finalidad procurar a la estructura una retención elástica, merced a la cual y en perfecta conjunción con un sistema de reglaje en altura, permite la adaptación ajustada del pie derecho al plano superior de acoplamiento.

Aunque posteriormente realizaremos una exposición detallada de los distintos elementos que componen esta invención, pasamos ahora a relatar de modo sucinto la organización, así como también el diseño, de las distintas piezas que la componen y a partir de las cuales se realiza la formación del testero superior de los pies derechos.

La estructuración del referido pie derecho podrá presentar variados diseños; bien constituyendo tramos rectos de tubos con sección rectangular o cuadrada; bien mediante una organización interior adecuada que permita, sin mermas de su resistencia mecánica, configuraciones pertinentes, que, por simple revestido pueden proporcionar un remate rectangular o cuadrangular de la sección del mismo. En este caso se sugiere una organización mixta, mediante la cual el alma del pie derecho se reviste periféricamente con láminas de cerramiento, dejando aristas libres que coadyuvan a la vistosidad de su remate. Con independencia de la estructuración del pie derecho propiamente dicho, sobre su cabeza superior, convenientemente fijada a ella, se dispone una pieza compuesta por una placa rectangular perforada determinando dos orificios circulares, que se proyectan, descendentemente, median



te sendos casquillos abiertos, los cuales se ajustan internamente en canales apropiados, que fijan en posición a esta pieza, en tanto que la pletina superior insiste sobre una adecuada configuración con la que para este fin cuenta el remate superior del pie -

5.- derecho. El interior de los casquillos presenta sus paredes fileteadas para retener y regular en altura unos vástagos roscados - que, en posición de montaje, se proyectan, ascendentemente hasta quedar incluidos sus terminales libres en otros casquillos, análogos a los inferiores y dotados, al igual que aquéllos, de una -

10.- placa superior, presentando la variante de que dicha placa no se encuentra perforada.

Dispuestos periféricamente alrededor de las paredes externas que componen los casquillos-guías superiores, se encuentran sendos resortes helicoidales, cada uno de los cuales apoyándose en la placa superior, insiste, por su terminal opuesto, con interposición de una arandela, sobre una expansión lateralmente -

15.- facetada que presenta el vástago en su zona superior, constituyendo el medio elástico de ajuste para el plano superior en el que - apoya dicho pie derecho.

La placa de asiento a la que van unidos los casquillos guías, se halla comprendida ajustadamente en el interior de un -

20.- perfil en "U" convenientemente configurado y que presenta unas - acanaladuras externas para la retención en ellas de los paneles - que revisten y ocultan este dispositivo. Igualmente el remate superior perteneciente a la cabeza del pie derecho y sobre el que -

25.- asienta los casquillos y placa inferiores presentan adaptado en - ella unos elementos en "U" que interiormente contiene unos flejes acerados curvilíneos que contribuyen a la fijación elástica de las placas que revisten el sistema.

Una idea más completa del objeto que constituye esta -

30.- Patente de Invención la proporciona la descripción siguiente, al - hacer referencia a los dibujos que a esta Memoria se acompañan, - en los que de manera un tanto esquemática y exclusivamente por vía

.///



de ejemplo, se representan los conjuntos y detalles más característicos de la idea del invento, al hacer referencia a un posible caso de realización práctica.

En dichos dibujos:

- 5.- La fig. 1ª. representa un corte esquemático del dispositivo efectuado según un plano vertical que comprende a uno de los dos ejes de los vástagos reguladores y en cuya figura es fácil observar la posición relativa de los distintos elementos que integran el conjunto.
- 10.- La Fig. 2ª señala, en correcta conjunción, la vista de dos secciones realizadas por sendos planos horizontales sobre el dispositivo que aquí se preconiza, a fin de que se aprecie el encaje de los casquillos inferiores sobre la estructura del pie derecho y también el modo en que se realiza el asiento de la placa que los comporta sobre la cabeza del pilar.
- 15.- La Fig. 3ª es una vista sección esquemática realizada en el dispositivo según un plano vertical y en el que se han llevado a cabo ciertas transparencias para la mayor claridad del conjunto.
- 20.- En relación con las figuras anteriormente comentadas, se hace la aclaración de que, en todas ellas se representa con -1- la zona correspondiente a la cabeza superior del pie derecho propiamente dicho, sobre cuyo testero insiste la pletina -2- portadora de los casquillos -3-, los cuales encajan en las canales -20- determinadas por la estructuración intrínseca del pie derecho. Con -4- se señalan los vástagos reguladores incluidos a rosca, parcialmente, en los casquillos -3-, siendo -5- la contratuerca que asegura la inmovilidad de aquéllos, una vez situados a la altura conveniente. Estos vástagos -4- presentan superiormente la expansión -6-, lateralmente factada y que sirve, por una parte, - para aplicar la llave de tuerca correspondiente en la fase de regulación en altura de los mismos, y por otra parte para servir de asiento, con interposición de las arandelas -11- a los resortes -
- 25.-
- 30.-



5.- helicoidales -10-, que proporcionan la retención elástica del conjunto en el plano superior -12-, a través de la junta -13- al presionar ascendentemente sobre la placa -9- comportadora de los casquillos-guías -8-, en los que se albergan los terminales -7- de los vástagos -4-.

10.- Los paneles que cercan o revisten el pie derecho se señalan con -19- y se encuentran incluidos lateralmente en las organizaciones -21- y -22- de la estructura de los mismos, en tanto que los paneles que cubren el dispositivo aquí preconizado se indican con -14-, estos últimos van encajados en la organización -18- del elemento -17-, superiormente, y en el perfil -15- en la base; este perfil -15- cuenta en su interior con dos flejes acerados -16- los cuales realizan una retención elástica de dichos paneles.

15.- Descrita convenientemente la naturaleza de la Patente de Invención, como asimismo la forma de poderla llevar a la práctica para convertirla en una realidad industrializable, se hace constar que en la misma serán susceptibles de introducir todas aquellas modificaciones de detalle que las circunstancias y la práctica pudieran aconsejar, siempre y cuando que con las variantes que se introduzcan no se cambie, altere o modifique la esencialidad del objeto descrito.

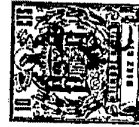
N O T A

25.- Se declara como de novedad y propiedad para todo el territorio español, el contenido de las siguientes:

R E I V I N D I C A C I O N E S

30.- 1ª.- "Perfeccionamientos en los medios para la retención elástica de pies derechos desmontables", de acuerdo con los cuales se constituyen unos pies derechos de estructuración laminar compleja, determinando nervaduras longitudinales que determinan periféricamente canalizaciones enfrentadas, las cuales encajan y retienen los paneles de sus revestimientos laterales; caracterizándose, además, la estructuración de dichos pies dere-

.///



L. 1966

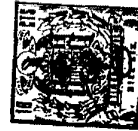
5.- chos, por crear, en cada uno de los terminales libres correspondientes a sus cabezas y en la zona interior de los mismos, dos - canalizaciones longitudinales, en las que, superiormente, encajan, de forma ajustada sendos casquillos, de paredes interiores roscadas, prolongando descendentemente los orificios pertenecientes a una placa de asiento que insiste sobre las cabezas superiores de los referidos pies derechos.

10.- 2ª.- "Perfeccionamientos en los medios para la retención elástica de pies derechos desmontables", de acuerdo con los cuales cada uno de los pies derechos cuenta con dos vástagos roscados, incluidos parcialmente en la placa y casquillos incorporados a la cabeza superior del mismo, según reivindicación 1ª, cuyos vástagos presentan sus terminales libres albergados en el interior de sendos casquillos-guía, rematados por una placa de asiento que contacta con el puente de un perfil en "U", el cual perfil insiste en el plano de cerramiento superior del recinto, con interposición de una junta de grosor preestablecido.

15.- 3ª.- "Perfeccionamientos en los medios para la retención elástica de pies derechos desmontables", de acuerdo con los cuales se disponen rodeando exteriormente a cada uno de los casquillos-guía pertenecientes al sistema; un resorte helicoidal, el cual presiona sobre la placa de asiento anexa a dichos casquillos-guía por uno de sus extremos y por el otro inferior, asienta con interposición de una arandela, sobre una expansión lateralmente facetada, con que cuenta cada uno de los vástagos roscados, objeto de la reivindicación anterior; caracterizándose, además -
20.- dichos vástagos roscados por contar con unas contratueras incorporadas a los mismos, para el bloqueo del reglaje una vez ajustada la altura del dispositivo.

25.- 4ª.- "Perfeccionamientos en los medios para la retención elástica de pies derechos desmontables", por los que se crean, periféricamente, en cada una de las cabezas de pilar, unas canales de sección en "U", en cuyo fondo se disponen unos flejes acerados

30.-



C. 1966

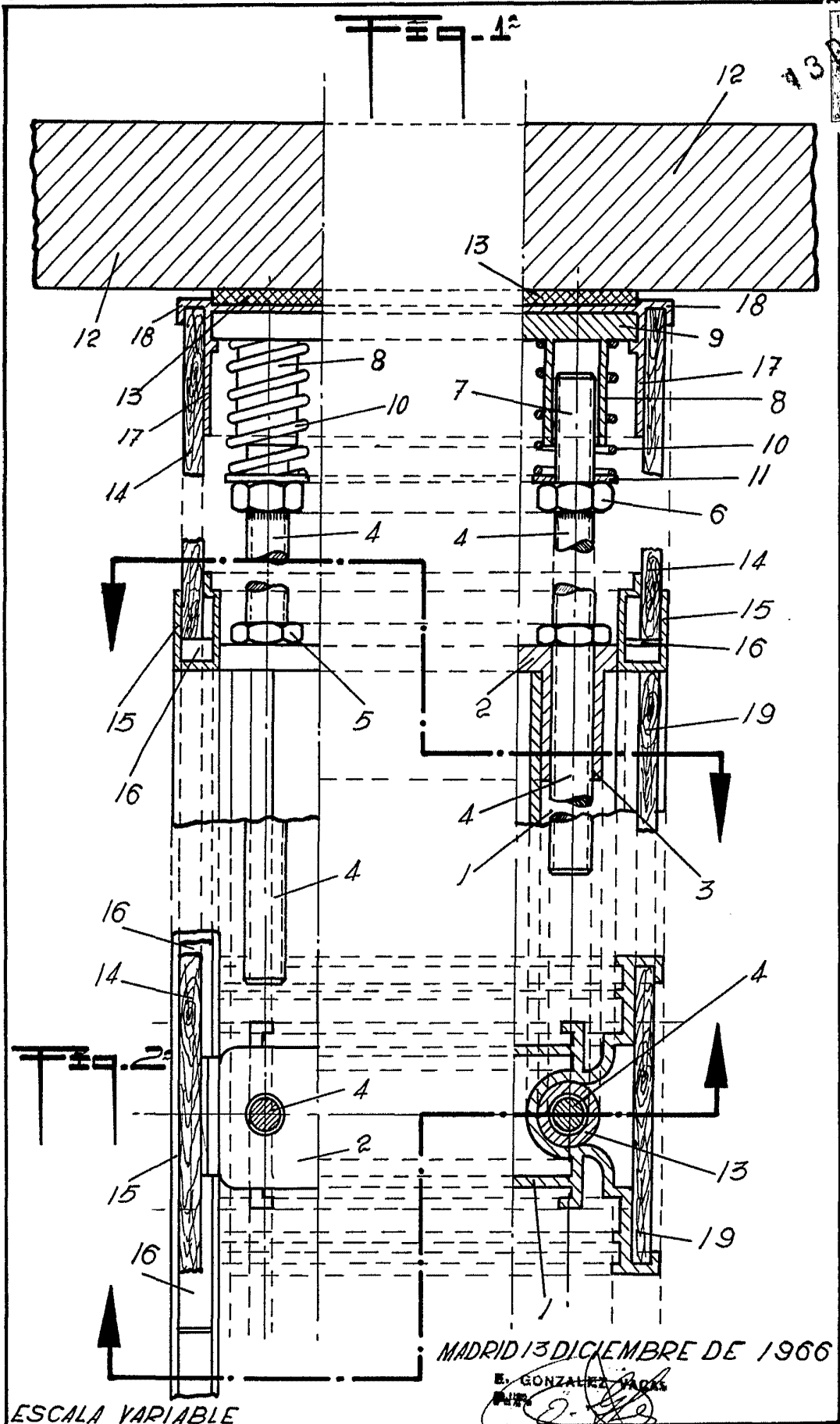
curvilíneos, que proporcionan la retención elástica de los paneles de cerramiento lateral, los cuales paneles quedan incluidos por su parte superior en unas organizaciones anguladas enfrentadas con aquellas canales pertenecientes al perfil en "U" que constituye el cerramiento superior del dispositivo.

5ª.- "PERFECCIONAMIENTOS EN LOS MEDIOS PARA LA RETENCIÓN ELÁSTICA DE PIES DERECHOS DESMONTABLES".

Todo ello conforme se describe y reivindica en la presente Memoria, que consta de SIETE hojas, escritas a máquina por una sola de sus caras y dibujos que la ilustran.

Madrid, 13 de Marzo de 1.966

E. GONZALEZ VAGAS
P.P.



ESCALA VARIABLE

MADRID 13 DICIEMBRE DE 1966

E. GONZALEZ YAGAS

1966

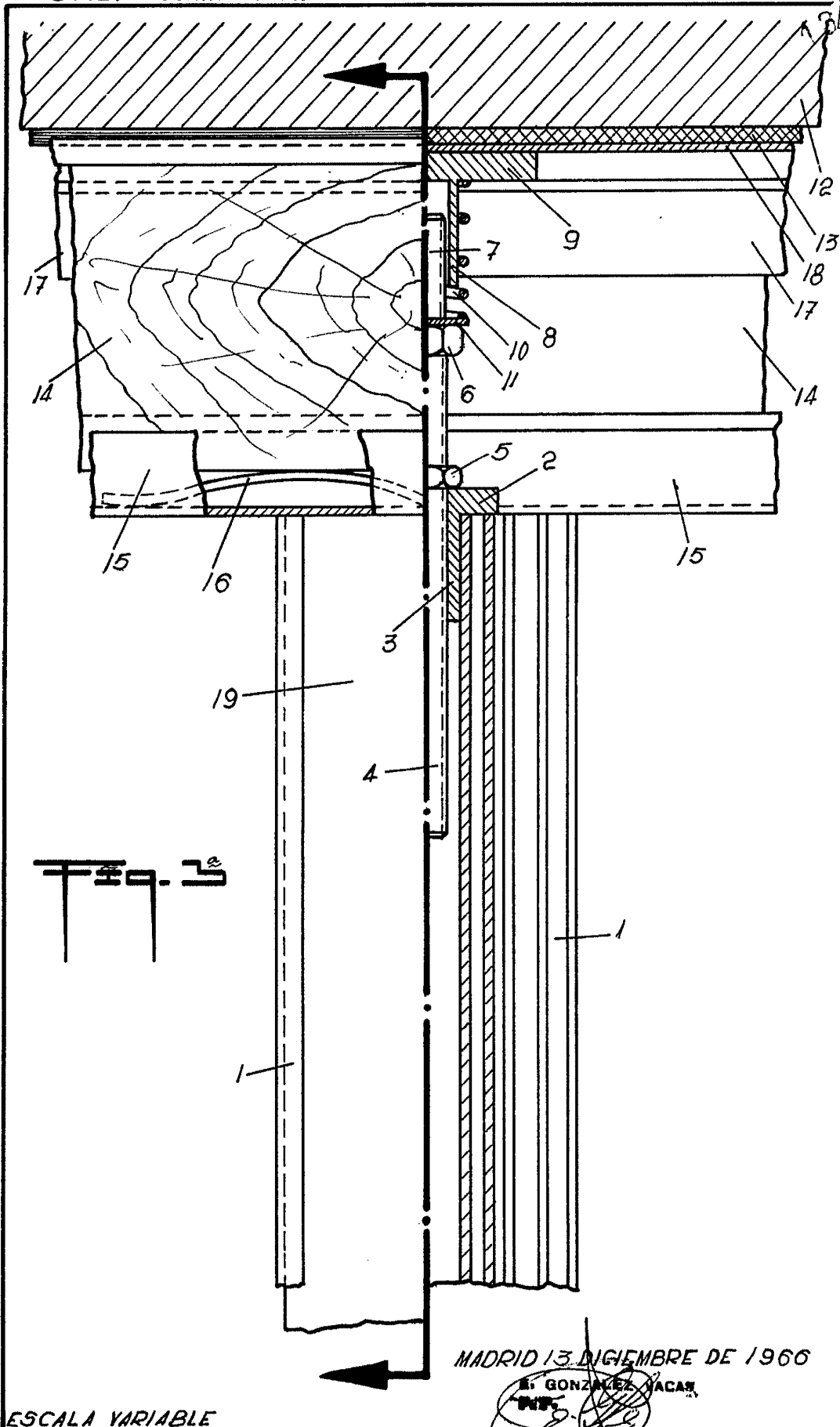


Fig. 3

ESCALA VARIABLE

MADRID 13 DICIEMBRE DE 1966

E. GONZALEZ JACAS

[Handwritten signature]