





güentes ventajas sobre lo actualmente conocido:

5 a).- Notable ahorro de material por sustitución de las antiguas piezas metálicas, de considerable tamaño en los contactos, por pequeños interruptores.

b).- Gran seguridad derivada de la función de cada uno de los circuitos.

c).- Control proporcionado por las lámparas testigo.

10 Los perfeccionamientos que se preconizan se fundan en disponer, en la caja que contiene los mecanismos de condena y retén, tres microinterruptores que controlan un doble circuito cada uno, completándose seis circuitos para apertura, o cierre,  
15 del paso de corriente.

Estos microinterruptores están accionados por los elementos móviles del dispositivo de cierre y condena, accionando a uno de ellos la pieza traba, a otro el pasador que se introduce en el marco y  
20 al tercero una pieza con función de ruleta, para evitar el agarrotamiento, y cuyo vástago posee dispositivo de regulación.

La función de los seis circuitos es la siguiente:

25 1º.- Dar paso a la corriente hacia los relés y electroleva y, al mismo tiempo, actuar sobre las lámparas testigo, indicadoras de si las puertas están abiertas o cerradas, si hay corriente conectada o si ha sufrido avería por fallo de algún circuito.  
30 Este circuito denuncia si la puerta está abierta



por encendido de su correspondiente lámpara.

2º.- Un segundo circuito denuncia si la puerta está cerrada.

5 3º.- El tercer circuito comprueba si la pieza traba ha funcionado bien para cerrar el circuito y dar paso a la corriente.

4º.- El cuarto circuito se cierra cuando el vástago se introduce en el montante al cerrar la puerta.

10 5º.- El quinto circuito viene cerrado por el mismo vástago anterior cuando éste no sobresale de la cerradura.

15 6º.- Queda libre un sexto circuito para la función que convenga, como por ejemplo, aviso a la portería, señalizar que un mecanismo está falto de corriente, etc. etc.

En la adjunta hoja de planos se ha representado una forma de realización práctica de los perfeccionamientos que se preconizan.

20 Como puede apreciarse, en la caja portamecanismos -1- se han instalado tres microinterruptores -2-, -3- y -4- mandados, respectivamente, por la deslizadera -5- con ruleta -6-, por el cerrojo o pasador -7- y por la pieza traba -8-.

25 Cada microinterruptor acciona a dos circuitos, correspondiendo al -2- los de paso de corriente hacia los relés y electroleva y testigo de apertura y cierre de puerta, al -3- los de indicación de si el pasador está corrido, o nó, y al -4- los de comprobación de si la pieza traba ha funcionado

30



bien y el que queda libre para la aplicación que se considere conveniente.

5           Descrita suficientemente la invención, así como la manera de realizarla prácticamente, debe hacerse constar que la misma es susceptible de cualesquiera modificaciones de detalle, en tanto que éstas no alteren su fundamento.

N O T A

- - - - -

10           Los puntos esenciales que se reivindican para que sean objeto de esta Patente de Invención, por veinte años, en España, son los siguientes:

15           1.- Perfeccionamientos en los aparatos de cierre para ascensores, caracterizados por que en la caja portamecanismo de condena y cierre, se instalan tres microinterruptores que van accionados por los elementos móviles del dispositivo, controlando cada microinterruptor dos circuitos que proporcionan, así, un total de seis, cuya función es  
20           la de dar paso a la corriente y electroleva y actuación de la lámpara testigo de apertura de puerta; paso de corriente a la lámpara testigo de cierre de puerta; comprobación de si la pieza traba ha funcionado bien; comprobación de si el cerrojo está corrido; comprobación de si el cerrojo está  
25           descorrido y circuito libre para la aplicación que en cada caso conviniere.

          2.- Perfeccionamientos en los aparatos de cierre para ascensores, según reivindicación ante-



5      rior, caracterizado por que uno de los microinte-  
ruptores está mandado por la pieza traba, otro  
por el cerrojo o pasador y el último por una pie-  
za deslizante con función de ruleta y dispositi-  
vo de regulación.

3.- PERFECCIONAMIENTOS EN LOS APARATOS DE  
CIERRE PARA ASCENSORES.

10      Todo ello, tal y como se describe en la  
Memoria que antecede y se representa en el plano  
adjunto, y a los fines indicados.

Consta la presente Memoria Descriptiva  
de cinco hojas, escritas a máquina por una sola  
de sus caras, y de una hoja de dibujos.

Madrid, 6 de Diciembre de 1.966.

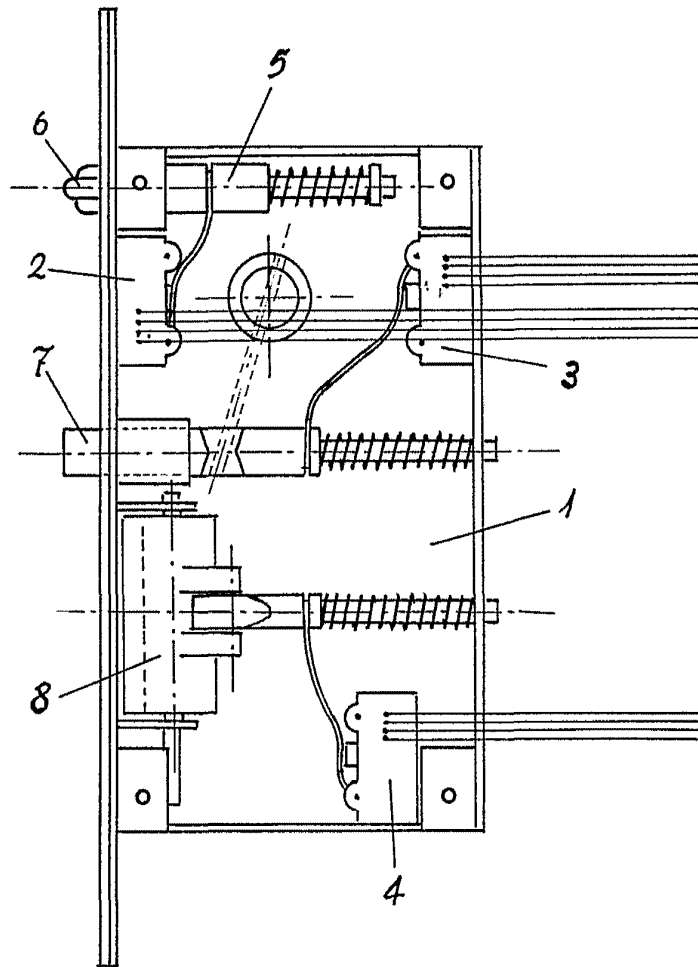
ESTANISLAO LLOR BOIX.

P. A. RAFAEL DE RAFAEL

D. Estanislao Llor Boix

Hoja única

534223



Madrid, 6 de Diciembre de 1966.

P.A.

MANUEL Y BARRAL  
*(Handwritten signature)*

Escala variable.