

334140



MEMORIA DESCRIPTIVA

Correspondiente a la solicitud de registro de un Primer Certificado de Adición que, por el plazo de duración de la Patente, se solicita para España a favor de D. Luis PELLEGERO BEL y D. Eloy GUTIERREZ DE VELASCO, ambos de nacionalidad española, domiciliados en Zaragoza, Corona de Aragón 10 pral. dcha. - - - -

p o r

"PERFECCIONAMIENTOS EN EL OBJETO DE LA PATENTE PRINCIPAL Nº 308.620 POR SISTEMA EMPOTRABLE PARA CALEFACCIÓN Y/O REFRIGERACION"

En la Patente principal se reivindica una caja empotrable en un tabique destinada al suministro de air.



caliente o frío, simultánea o independientemente, a dos habitaciones contiguas sin que se produzca visibilidad entre ellas a través de la caja.

5 La caja en cuestión está constituida por dos secciones similares unidas entre sí con tornillos, habiéndose arbitrado en su interior un espacio hueco suficiente para albergar al grupo turboimpulsor de calefacción o refrigeración.

10 A tenor de la experiencia obtenida en la práctica, se ha llegado a la conclusión de que es perfectamente factible lograr el efecto térmico o refrigerante por convención natural del aire prescindiendo de hélices propulsadas a motor y, en consecuencia, han sido ideados los presentes perfeccionamientos constructivos que constituyen el objeto de la adición, los
15 cuales quedan incorporados en el ejemplo de ejecución real que se ilustra en la hoja de planos anexa a vía de aclaración de la presente memoria descriptiva, por lo que el mismo se cita a título de pura enuncia-
20 ción y sin limitación alguna.

En dichos dibujos, la Figura 1 corresponde a una sección vertical del sistema empotrable de calefacción y/o refrigeración perfeccionado, obtenida en un
alzado según su eje menor de simetría.

25 En la figura 2 aparece una perspectiva aclaratoria de la anterior, en la que el sistema está constituido por dos elementos enfrentados contradictoriamente a fin de proveer calor o refrigeración a dos habitaciones contiguas.



En orden a la identificación convencional establecida en los planos que se acompañan, seguidamente se describe la construcción y características de la presente adición.

5 Al igual que en la Patente principal, se trata del mismo sistema de calefacción y/o refrigeración por radiadores integrados en tabique destinados a dar servicio a ambas habitaciones separadas por el tabique de referencia.

10 En consecuencia, se trata de un mismo elemento-caja (1) del grueso del tabique, a colocar en obra igual que si se tratara de un ladrillo más, estando posibilitada la apertura de ambos frentes quitando los tornillos que les sujetan.

15 En esta adición, el efecto térmico o refrigerante del sistema se distribuye en virtud de la convección natural del aire, a cuyo fin han sido previstas las aberturas (2) por donde penetra el aire que, en virtud de las estrangulaciones (3) recibe el grado de
20 sobrepresión necesaria para quedar forzado a atravesar una batería de resistencias eléctricas (4) y salir al exterior por las aberturas superiores (5).

Una vez expuesta la esencialidad que constituyen el objeto de estos perfeccionamientos, se declaran de
25 propia invención y como no divulgados ni practicados en España, haciéndose la expresa salvedad de que los detalles de forma, dimensiones y materiales utilizados en su construcción, podrán ser modificados dentro de dicha esencialidad sin que la misma quede desvirtuada



por tales alteraciones de carácter accidental.

N O T A

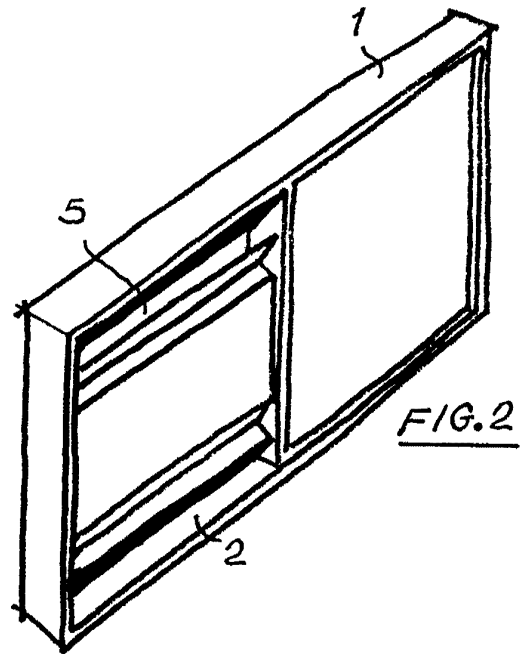
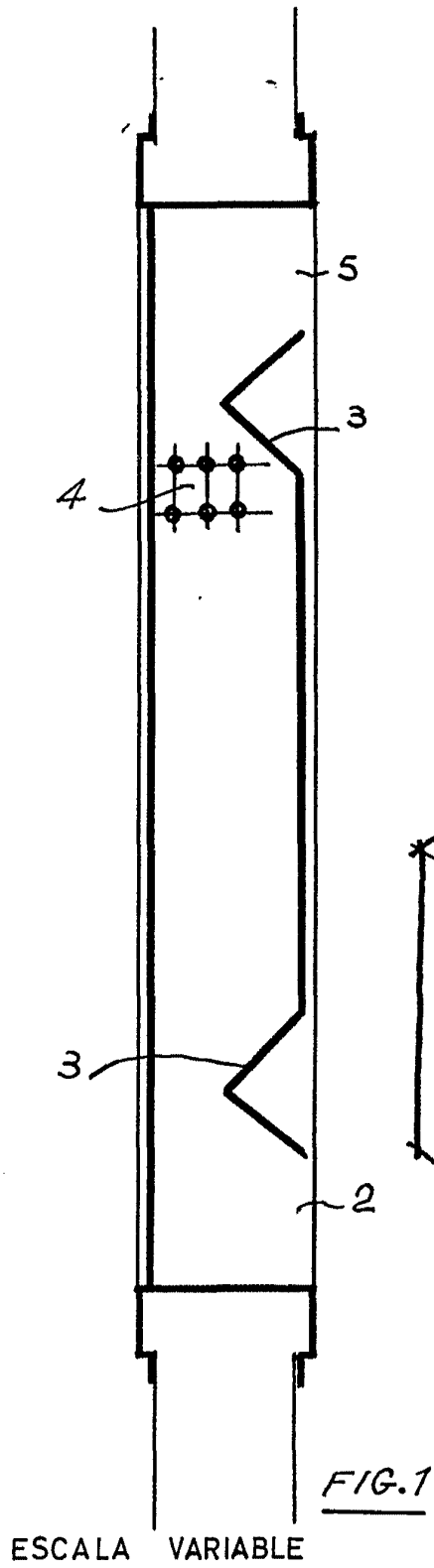
EN RESUMEN: El presente primer Certificado de Adición que por el plazo de validez de la Patente se solicita para España, ha de recaer sobre las siguientes reivindicaciones:

1ª "PERFECCIONAMIENTOS EN EL OBJETO DE LA PATENTE PRINCIPAL Nº 308.620 POR SISTEMA EMPOTRABLE PARA CALEFACCION Y/O REFRIGERACION", caracterizados esencialmente por la previsión de un elemento-caja integrado en tabique, provisto de doble frente para servicio a las dos habitaciones que separa éste último, en cuyos frentes han sido arbitradas aberturas para entrada y salida de aire, de modo que el efecto térmico se realiza por convección natural, en virtud de resistencias eléctricas alojadas en el interior de la caja.
2ª.- Por último, se reivindica la protección jurídica que, por el plazo de duración de la Patente Principal, se solicita para España - - - - -

p o r
"PERFECCIONAMIENTOS EN EL OBJETO DE LA PATENTE PRINCIPAL Nº 308.620 POR SISTEMA EMPOTRABLE PARA CALEFACCION Y/O REFRIGERACION"

Todo conforme queda expresado en la memoria, que consta de cuatro folios escritos a una cara y una hoja de planos que se acompaña.

Madrid, 3 DIC. 1966
P. A.
PEDRO FERRAS MARA
P. A.



MADRID A ' 8 210, 1966

P. A.
PEDRO FELIU MADA
P.R.

Pellejero