

35123



DON. MARTINHO BELEZA MARQUES PINHEIRO, de nacionalidad Portuguesa, con domicilio en Madrid , solicita autorizacion para el registro de una PATENTE DE INVENCION por " SISTEMA DE SALIDA DE AGUA EN CASCADA POR MEDIO DE UN EMBALSE HERMETICO INTERCALADO EN LA RED GENERAL DE SUMINISTRO Y DISPOSITIVO DE APERTURA Y CIERRE DEL CIRCUITO ".-

MEMORIA

=====

La presente Memoria de Patente de Invencion y adjunto plano, sirve para obtener la exclusiva de fabricacion y venta de la explotacion de la misma en toda España y sus posesiones, que por veinte años se solicita, consistente en : SISTEMA DE SALIDA DE AGUA EN CASCADA POR MEDIO DE UN EMBALSE HERMETICO INTERCALADO EN LA RED GENERAL DEL SUMINISTRO Y DISPOSITIVO DE APERTURA Y CIERRE DEL CIRCUITO.-

El objeto de la presente Patente se caracteriza por su total originalidad y sencillez.-

Su descripcion es tan sencilla como el invento en si.

Sobre la Fig. 1 se puede apreciar un embalse hermetico (3) que puede revestir las formas mas variadas, intercalado en la tubería general del agua ( 1) cuya union de la red (2) al embalse será,asimismo hermetica.-

Una salida, señalada con (4) en el plano, atemperada a las necesidades del usuario mediante un dispositivo de salida y cierre (5) que se acciona por un mando (6).-

La anchura del conducto de salida (4) y, consecuentemente, la presión del agua en dicha salida, depende del volumen del embalse y, una y otro, dependen del interes del usuario, siempre naturalmente superior a la entrada.-



El embalse debe tener una capacidad superior a la que tenga la tubería en el edificio en una misma extensión; puede tener cualquier forma y puede ser construida en cualquier material, teniendo en cuenta la capacidad de resistencia nunca inferior a la tubería general.-

La válvula de salida y cierre puede ser construida, también de un material resistente y puede revestir diversas formas, si bien se reivindica como de invención propia FIG. 2, la que cierra por presión de agua y está formada por un envolvente hermético (4) en el que mediante un eje (3), en su giro, permite el cierre o apertura (5) del circuito.-

Como la salida (1) se prevé circular, una válvula en forma de esfera y de goma, forma parte del dispositivo al objeto de cerrar herméticamente la salida.-

Al girar el eje, el agua se precipita en forma de cascada hasta agotar la que contiene el embalse. Mientras tal cantidad sale y debido a la presión de la misma en su salida sobre la válvula abierta (2) esta permanece en tal posición porque, según se ha dicho, la fuerza del agua no la deja cerrarse, produciéndose tan solo el cierre, por caída de la llave, cuando la fuerza del agua ha cesado.-

De todo el conjunto solamente el eje del dispositivo de salida y cierre es dinámico.-

La descarga puede ser total (la capacidad total del embalse) o parcial, a voluntad, según el mayor o menor giro del eje.-

El embalse se llena totalmente silenciosamente dándole a la entrada la posición adecuada.-

Es un sistema sencillo, muy práctico, casi sin posibilidades de averías, dado que solamente tiene un elemento dinámico que es el eje del dispositivo de apertura y cierre.-



La sencillez de este sistema hace posible la construcción y venta de sus aparatos a muy bajo coste y precio .-

Su utilidad y aplicación es muy grande, para combatir incendios, lavados de coches, cisternas de inodoros, limpieza de suelos, duchas  
55 est. y en general para aquellas necesidades que exijan agua a presión en un tiempo reducido.-

### REIVINDICACIONES

=====

Los puntos nuevos que son objetos de reivindicación en esta Memoria de Patente de Invención y adjunto plano que por veinte años se  
60 solicita son los siguientes:

1ª.- SISTEMA DE SALIDA DE AGUA EN CASCADA POR MEDIO DE UN EM-  
BALSE HERMETICO INTERCALADO EN LA RED GENERAL DEL SUMINISTRO Y DISPO-  
SITIVO DE APERTURA Y CIERRE DEL CIRCUITO, el cual se caracteriza, que  
65 conectado directamente a la tubería general, queda formando parte de la misma, mediante el intercalamiento del depósito, de forma variable, sin ninguna otra pieza interior, y, por tanto, sin averías.-

2ª.- SISTEMA DE SALIDA DE AGUA EN CASCADA POR MEDIO DE UN EM-  
BALSE HERMETICO INTERCALADO EN LA RED GENERAL DEL SUMINISTRO Y DISPO-  
70 SITIVO DE APERTURA Y CIERRE DEL CIRCUITO, que además de la reivindicación anterior se caracteriza porque el dispositivo de apertura y cierre mediante una válvula que cierra por su peso y se afirma por el del agua y cuya apertura es a voluntad del usuario .-

3ª.- SISTEMA DE SALIDA DE AGUA EN CASCADA POR MEDIO DE UN EM-  
75 BALSE HERMETICO INTERCALADO EN LA RED GENERAL DEL SUMINISTRO Y DISPOSITIVO DE APERTURA Y CIERRE DEL CIRCUITO.-

La presente memoria de Patente de Invención consta de tres hojas mecanografiadas a dos espacios por un solo lado, un plano y setenta y dos líneas.-

Madrid 3 de Diciembre 1966

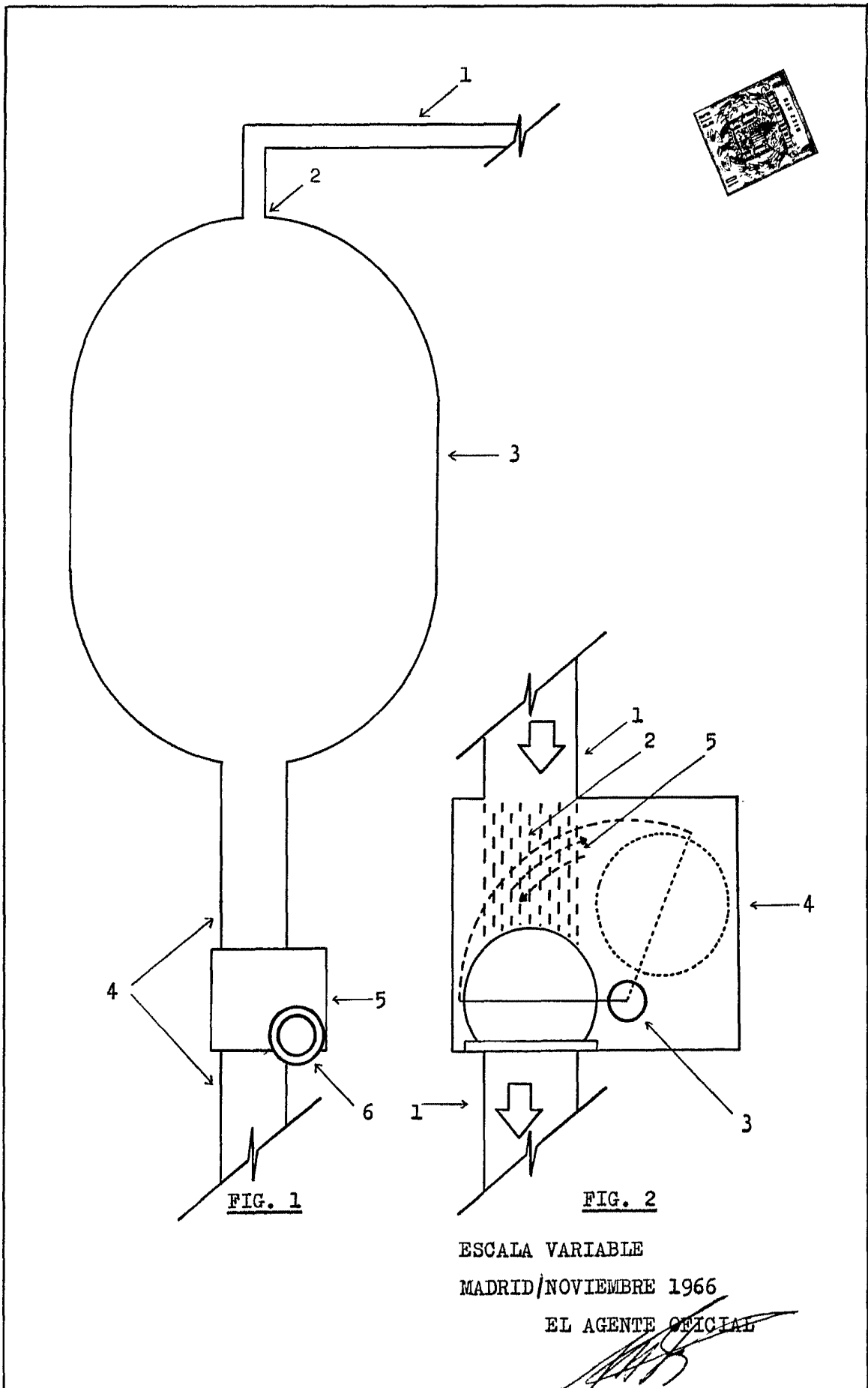


FIG. 1

FIG. 2

ESCALA VARIABLE

MADRID/NOVIEMBRE 1966

EL AGENTE OFICIAL