



334,111

MEMORIA DESCRIPTIVA

que se presenta para unir a la solicitud
de

PATENTE DE INVENCION

formulada el 3 de Diciembre de 1.966, con el núm. 334.111,
en

E S P A Ñ A

por VEINTE años

a nombre de RADIO CORPORATION OF AMERICA, entidad norteamericana, establecida en 30 Rockefeller Plaza, Nueva York, N.Y., Estados Unidos de América, por:

" UN METODO DE OBTENER UNA SEÑAL DE IDENTIFICACION DE ONDA SUBSTANCIALMENTE CUADRADA".

Esta invención se refiere a un método y a un aparato para obtener una señal de identificación para un conmutador electrónico de inversión de fase IAP (línea de alternación de fase) y una tensión de control para un dispositivo de reactancia.

5 En los dibujos adjuntos:

La figura 1 es un diagrama de fase que lustra la posición de fase de señales de diferencia de color e irrupción en el sistema IAP.

10 La figura 2 ilustra la forma de onda de la salida del detector de fase con irrupción oscilante obtenida en la invención.



La figura 3 ilustra un detector de fase de acuerdo con la invención.

La figura 4 es una modificación del detector de fase de la figura 3.

5 De acuerdo con la invención se proporciona un método de obtener una señal de identificación de onda sustancialmente cuadrada de un detector de fase en el cual la salida del detector es utilizada para una tensión de control para un dispositivo de control de reactancia y como una tensión de control para un conmutador que comprende tomar la salida de una malla de resistencias del circuito detector y aislar la salida para conmutación desde la salida para control de reactancia.

10 De acuerdo con la invención se dispone también un circuito para obtener una señal de identificación de onda sustancialmente cuadrada desde un circuito detector de fase que incluye al menos una malla de resistencias, que comprende un conductor de salida de la malla de resistencias y un acoplamiento de la salida a un circuito de control de reactancia, otro conductor de salida para la señal de onda cuadrada y medios para aislar la salida de onda cuadrada desde el circuito de control de reactancia.

15 En el sistema IAP la fase de la señal R-Y (previamente la señal I) es invertida en fase línea por línea. En el receptor es necesario devolver la señal R-Y (ó I u otro eje que pueda ser utilizado) a la misma fase en cada línea y, para alcanzar esto, se utiliza un circuito inversor de fase y conmutador electrónico disparado a media frecuencia de barrido horizontal. Se apreciará que el conmutador debe actuar en la fase correcta con relación a la señal transmitida y, con este fin, es transmitida una señal de identificación. Una señal de color incluye una señal de referencia de fase que es incluida durante el período de borra-



do horizontal y es incluida con el fin de sincronizar la producción de tensión de referencia en el receptor que es precisa para demodular la señal de croma.

5 En el sistema LAP propuesto ahora, la señal de identificación es introducida en el transmisor haciendo oscilar la fase de irrupción aproximadamente $\pm 45^\circ$ alrededor del eje -B-Y, cuando la fase de la señal R-Y es invertida como se muestra en la figura 1. Esto se menciona como "irrupción oscilante o basculante". La fase de la irrupción indica la fase de la señal --
10 (-R-Y-).

Es práctica común en los receptores en color NTSC (National Televisión System Committee - La autoridad americana que estableció las normas americanas de televisión en color) usar generadores de referencia que comprenden bucles de control de fase automáticos. Las características esenciales de tales generadores son:
15

(a) Un circuito oscilador (dispuesto para oscilar a una frecuencia próxima a la frecuencia sub-portadora requerida en la ausencia de una señal de control).

20 (b) Un dispositivo de reactancia que modifica la frecuencia y la fase del oscilador anterior de acuerdo con una señal de control.

(c) Un dispositivo de detención de fase que genera una señal de control cuando la fase del oscilador anterior es diferente de la de la irrupción.
25

Un propósito de la invención es proporcionar una salida de onda sustancialmente cuadrada desde el dispositivo de detención de fase para conmutar la fase de la señal (R-Y) línea por línea directamente o para sincronizar un circuito de conmutación.
30



Con referencia a la figura 3, 10 es la entrada de irrupción, 11 conduce al control de matíz si está adaptado. C3 y C4 son condensadores que tienen cada uno un valor típico de 330 pF, conectados en serie con los diodos D1 y D2. Estos diodos son típicamente diodos termoiónicos (o dispositivos semiconductores con valores de circuito modificados). 12 representa la entrada de tensión de referencia al detector de fase. Cada una de las resistencias R1 y R2 conectadas a través de los diodos tienen un valor típico de un megohmio. La salida del detector de fase se obtiene en el punto 13 y este punto está conectado a un circuito de filtro de pasa bajos, C1, R3 y C2. Los valores de C1, R3 y C2 están determinados por la anchura de banda de ruido requerida. La salida de onda cuadrada del detector se obtiene en A. Entre el punto 14 y A, del filtro pasa bajos, existe una impedancia tal como la resistencia R4 que tiene un valor elevado en este caso 47 kilohmios. La salida del detector es también hecha pasar desde el punto 14 al control de reactancia B.

La resistencia R4 es importante porque sin ella el filtro que comprende R1, R2, C1, R3 y C2 eliminaría la onda cuadrada (debido a la irrupción oscilante). La anchura de banda de ruido está determinada por los elementos del filtro y es normalmente de 250 ciclos por segundo. La resistencia R4 sirve para aislar el circuito de control de reactancia del circuito de sincronización LAP. Esto reduce en alguna extensión la ganancia del bucle de control de fase automático.

La figura 4 es una modificación que obtiene la salida de onda cuadrada A pero evita la reducción de ganancia del bucle de control de fase automático.

Se han incluido impedancias tales como las resistencias R5 y R6 para cooperar en el aislamiento de la salida A desde



la salida al control de reactancia B. Los valores de R5 y R6 son típicamente de 330 kilohmios cada una.

La salida desde el circuito detector de fase en A, A (figuras 3 y 4 respectivamente) será de la forma mostrada en la figura 2 en la cual una onda cuadrada de la mitad de la frecuencia de barrido horizontal se superpone a la componente de C.C. normal (y ruido). El motivo por el que la onda cuadrada es de la mitad de la frecuencia de barrido horizontal es que- debido a la fase alternante línea por línea de la irrupción (más y menos 45° en líneas subsiguientes) - la salida en el punto A está sobre una línea medio ciclo negativo de la onda cuadrada y sobre la línea siguiente medio ciclo positivo. Esto completa por consiguiente un ciclo sobre dos líneas y a continuación se repite. Esta salida puede ser utilizada directamente o después de amplificiación y/o conformación para la fase de la señal - (R-Y) línea directamente o para sincronizar un circuito de conmutación.

El filtrado de la señal de control al dispositivo de reactancia puede llevarse a cabo después de que haya tenido lugar la extracción de la señal de identificación como en la figura 3. Se apreciará que el elemento en serie R4 y los elementos de filtro de ruidos C1, R3, C2, deben elegirse de manera que se obtenga una onda cuadrada de gran amplitud en A y que la anchura de banda de ruido y el funcionamiento "pull" no sean perjudicados apreciablemente. La razón para esto es como sigue: Si la salida se toma de A (figura 3) y la resistencia R4 no está incluida en el circuito, los componentes de filtro C1, C2, R1, R2 R3 tendrán normalmente una característica de pasa-bajos que corta a aproximadamente 250c/s, ya que la onda cuadrada que se desea extraer tiene una componente fundamental de 7,8kcs.



Esto está suficientemente fuera del paso de banda de este
circuito de control y la onda cuadrada será fuertemente atenuada.
La resistencia R4 se añade por tanto al punto aislado A
desde el filtro pasa bajos C1 y C2, y eligiendo un valor eleva-
do adecuado para la resistencia R4, puede obtenerse una onda
5 cuadrada desde el punto A. Sin embargo el añadir esta resisten-
cia R4, la tensión de control de válvula de reactancia del bu-
cle de CAFF que contiene componentes de c.c. y c.a. bajos has-
ta aproximadamente 250c/s será algo atenuada. La adición de es-
ta resistencia reduce por tanto la ganancia del bucle, es decir,
10 la precisión de control del bucle de CAFF (control automático
de frecuencia y fase). En la práctica, se alcanza un compromiso
y es aceptable alguna reducción en la amplitud de la onda cua-
drada disponible así como alguna reducción en el funcionamiento
15 del bucle de CAFF. Es deseable algún filtrado (no mostrado) de
la salida de onda cuadrada para eliminar la frecuencia sub-por-
taora residual y el ruido de alta frecuencia y los elementos
de filtro deben elegirse para adaptarse al método de conmuta-
ción empleado. Tal filtrado puede obtenerse por una simple dis-
posición en serie R y derivación C que tiene una frecuencia de
20 corte por encima de 7,8kcs y/o una disposición de circuito de
sintonía sintonizada a 7,8kcs.

Otro método de extraer la onda cuadrada es disponiendo
dos puntos de salida A' y B' (figura 4) aislados entre sí por
25 las mallas de resistencia R1, R2 y R5, R6, permitiendo así que
la tensión de control filtrada sea extraída de B' mientras que
la onda cuadrada puede ser tomada de A', teniendo cada circuito
poca influencia sobre el otro.

Esto permite también que R5, R6, u otras disposiciones
30 adecuadas tales como bobinas de inducción, tengan valores que



se adapten a las frecuencias más altas comprendidas en la forma de onda de conmutación y proporciona una forma de onda sustancialmente cuadrada en este punto A'.

5 Puede incorporarse algún filtrado y/o un filtro pasa-bajos para eliminar la c.c., como por la inserción del condensador C en serie con el punto A' de la figura 4, para adaptarse a los circuitos de conmutación siguientes, es decir, para impedir que la c.c. efectue el funcionamiento de los circuitos siguientes.

10 El tiempo de ascenso de la onda cuadrada será dependiente de la capacidad de entrada de la malla de conmutación junto con los valores de R5, R6, figura 4, o R1, R2 figura 3.

15 Los valores para C1, R3 serán diferentes para las figuras 3 y 4 debido a la presencia de R4 (figura 3) que modifica la constante de tiempo total.

20 Se apreciará que una salida de onda cuadrada debida a la interrupción oscilante puede obtenerse también desde el detector de fase en cuadratura usado para destruir el color en recepción monocromática siempre que el eje del detector no esté exactamente en ángulo recto con la señal de irrupción. (Una condición que se obtiene normalmente en la práctica). Esta salida será desde luego más pequeña que la obtenible desde el detector de bucle normal.

25 El conmutador alimentado desde el punto A o A' (figuras 3 y 4) puede componerse de dos diodos dispuestos dorso con dorso a través de bobinas de inducción y alimentados con dos entradas, una de cuyas entradas es una versión conformada de onda de la onda cuadrada de bordes de ataque y de salida escarpados, tal como se puede obtener desde un multivibrador sincronizado, y
30 cuya otra entrada es una salida del oscilador de referencia.



Los dos diodos del conmutador responden respectivamente a los medios ciclos alternos de la entrada de onda cuadrada para producir alternativamente una versión invertida en fase de la entrada de referencia y una versión invertida no en fase de la entrada de referencia.

La presente solicitud que corresponde a la presentada en Gran Bretaña el 7 de Diciembre de 1.965, bajo el núm. 51.821/65 prov. se acoge a los beneficios del artículo 51 del vigente Estatuto sobre Propiedad Industrial.

10

N O T A

Los puntos de invención propia y nueva que se presentan para que sean objeto de esta solicitud de Patente de Invención en España, por VEINTE años, son los siguientes:

1.- Un método de obtener una señal de identificación de onda sustancialmente cuadrada desde un detector, de fase en el cual la salida del detector es utilizada para tensión de control para un dispositivo de control de reactancia y como una tensión de control para un conmutador, que comprende tomar la salida desde una malla de resistencia del circuito detector y aislar la salida para conmutación desde la salida para control de reactancia.

2.- Una disposición de circuito para obtener una señal de identificación de onda sustancialmente cuadrada desde un circuito detector de fase que incluye al menos una malla de resistencia, que comprende un conductor de salida desde la malla de resistencias y un acoplamiento de la salida a un circuito de con-

25

19 E



trol de reactancia, otro conductor de salida para la señal de onda cuadrada, y medios para aislar la salida de onda cuadrada desde el circuito de control de reactancia.

5 3.- Una disposición de circuito según la reivindicación 2, en la cual el otro conductor de salida para la señal de onda cuadrada está derivado desde el conductor de salida entre la malla de resistencias y el circuito de control de reactancia y los medios de aislamiento están situados entre la derivación o toma y el circuito de control de reactancia.

10 4.- Una disposición de circuito según las reivindicaciones 2 ó 3, en la cual los medios de aislamiento son una resistencia.

15 5.- Una disposición de circuito según la reivindicación 2, en la cual está dispuesta una segunda malla de resistencia en el circuito detector, la salida del circuito de control de reactancia está conectada a una de las mallas y el conductor de salida de onda cuadrada está conectado a la otra de las mallas.

6.- Una disposición de circuito según la reivindicación 5, en la cual los medios de aislamiento comprenden las resistencias de ambas mallas de resistencias.

20 7.- Un método de obtener una señal de identificación de onda sustancialmente cuadrada".

Tal y como se ha descrito en la Memoria que antecede representado en el dibujo que se acompaña y para los fines que se han especificado.

25 Esta Memoria consta de diez hojas escritas a máquina por una sola cara.

9 FNE 1967

Madrid,

P.A.

Alberio de Izalburu
Ing. Técnico



LEYENDAS EN LAS FIGURAS

- L.- Línea
- LI.- Línea de irrupción
- CDC.- Crominancia a demoduladores de color
- AC.- Amplif. de croma
- AI.- Amplif. de irrupción
- IA.- Impulso de activación
- OR.- Oscil. de referencia
- F.- Filtro
- CD.- Conmut. de diodo
- DC.- a demodulador de color

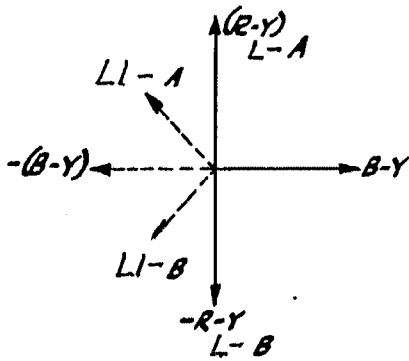


Fig. 1.

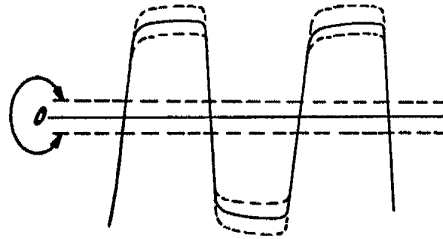


Fig. 2.

Fig. 3.

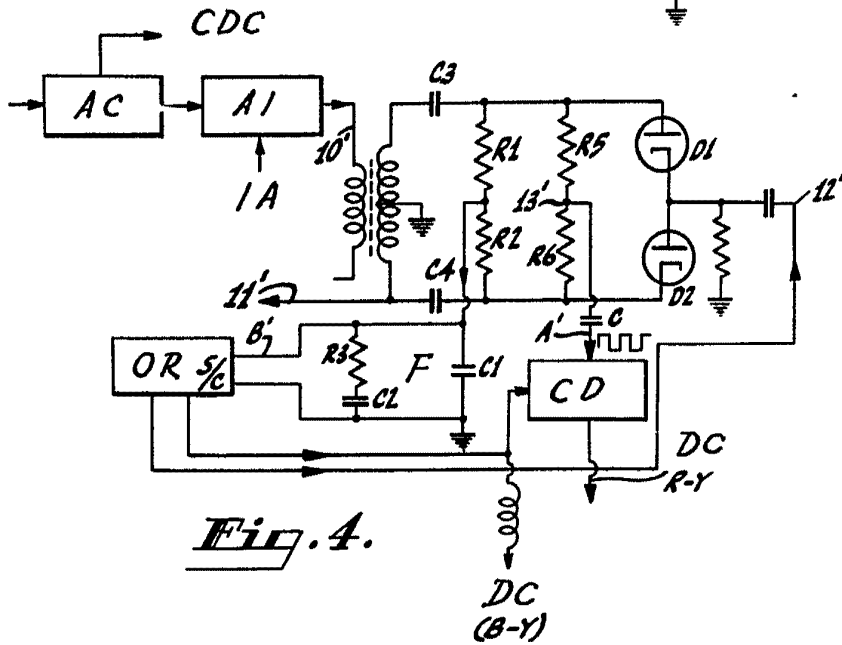
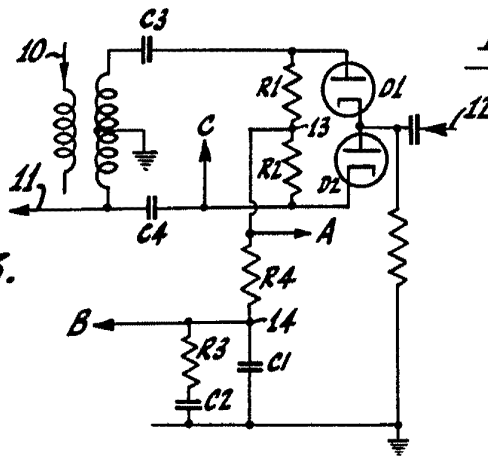


Fig. 4.

ESCALA VARIABLE