

333885

14



P A T E N T E
D E
I N V E N C I O N

a favor de Don Matías MESTRE MAS, de nacionalidad española,
residente en Barcelona, calle Vilapiscina, 33 y 35, por
"APARATO RECUPERADOR DE HILO PARA MÁQUINAS TRICOTADORAS".

- . -

MEMORIA DESCRIPTIVA

La presente invención concierne a un aparato recuperador de hilo para máquinas tricotadoras, que gracias a sus especiales características constructivas y funcionales proporciona resultados altamente eficientes.

5. Concurriendo a sus ventajosos efectos, el aparato en cuestión consiste, fundamentalmente, en un bastidor que, presentando guías fijas, y alineadas para el hilo, lleva articulados dos brazos terminados en sendas guías movibles, dispuestas entre las fijas y asimismo receptoras del hilo, cuyos brazos están solicitados elásticamente en
- 10.



sentidos opuestos con respecto a la dirección del hilo entre las guías fijas, de manera que tienden a estirar el hilo según una trayectoria en zig-zag entre las referidas guías fijas. El recuperador puede tener un dispositivo de freno compensador situado curso abajo de los dos juegos de guías y asociado con al menos una de las movibles de forma que es puesto fuera de acción cuando el zig-zag de hilo recuperado rebasa una amplitud predeterminada.

Los dibujos adjuntos muestran, a título de ejemplo no limitativo del alcance de la presente invención, una forma preferida de llevarla a la práctica, en representación esquemática.

En dichos dibujos, la figura 1 es un alzado lateral del aparato; la figura 2 una vista frontal; la figura 3 corresponde a una sección en planta por la línea III-III de la figura 1, y la figura 4 a un alzado lateral por el lado opuesto al de la figura 1.

El aparato recuperador de hilo para láminas tricotadoras que se describe comporta un bastidor -1- provisto de brazos soporte -2- de sendas guías tubulares fijas -3- para el hilo -4-, pasante por la guía -5- asimismo fija y solidaria de un sustentáculo -6- formado en dicho bastidor, así como por dos guías movibles -7- y -8- anulares. El hilo entra en el aparato por una guía -9-, en que termina el sustentáculo -6- y situada encima o curso arriba de las dos anteriores.

Las guías -7- y -8- se hallan unidas a los extremos libres de sendos brazos de alambre -10- y -11-, elás-



5. ticos y unidos al bastidor con posibilidad de ser tensados gracias a arrollamientos helicoidales -12- y -13- de los mismos sobre vástagos -14- y -15- respectivamente atornillados al bastidor y dotados de cabezas de maniobra -16- y -17-. Con el brazo -10- se conjuga un brazo oscilante -18- unido a un eje -19- giratorio en el bastidor y cuya finalidad se describirá más adelante.

10. El hilo, tensado por los brazos elásticos -10- y -11-, está sujeto a la acción de un freno convencional que comprende dos platos -20 y -21- receptores de aquél y montados sobre un vástago -22-, el primero de ellos desplazable y sometido a la presión de un muelle -23-, regulable con ayuda de una tuerca -24- enroscada en dicho vástago.

15. El aparato comprende, además, un dispositivo de freno compensador constituido por un patín -25- que mediante el tornillo -26- queda sujeto al bastidor -1-, y por un brazo elástico formado por dos láminas -27- y -28- unidas por el tornillo -29- al eje -19-, de cuyas láminas la
20. -28-, o patín movable, va superpuesta al patín fijo -25-, pudiendo ser dichas láminas separadas ajustablemente, para regular la presión de la -28- contra el patín -25-, en orden a frenar el hilo -4- interpuesto entre tales elementos, con ayuda de un tornillo -30- con cabeza de maniobra -31- y enroscado en un núcleo -32- afecto a la lámina -28-. El cita-
25. do dispositivo, al propio tiempo que actúa como freno, obra como compensador que permite a la máquina estirar más hilo cuando la magnitud del zig-zag de hilo que se forma entre



las cuatro guías y excede de una magnitud predeterminada,

El aparato queda completado con un microrruptor -33- que detiene la máquina tricotadora si disminuye demasiado la tensión o se termina o rompe el hilo.

5. Serán independientes del objeto de la invención los detalles y características accesorias empleadas en su puesta en práctica y, en general, cuanto no altere la esencialidad de las siguientes reivindicaciones.

- . -

N O T A

10. Se reivindica como objeto de la presente patente de invención :

1. Aparato recuperador de hilo para máquinas tricotadoras, caracterizado esencialmente por el hecho de comprender un bastidor que, presentando guías fijas, y alineadas para el hilo, lleva articulados dos brazos terminados en sendas guías movibles dispuestas entre las fijas y asimismo receptoras del hilo, cuyos brazos están solicitados elásticamente en sentidos opuestos con respecto a la dirección del hilo entre las guías fijas de manera que tienden a estirar el hilo según una trayectoria en zig-zag entre las referidas guías fijas.

20. 2. Aparato recuperador de hilo para máquinas tricotadoras.

- . -



La presente memoria consta de cinco hojas foliadas escritas a máquina por una sola cara.

Barcelona, 14 de noviembre de 1966.

Matias MESTRE MAS

p.a.

1474

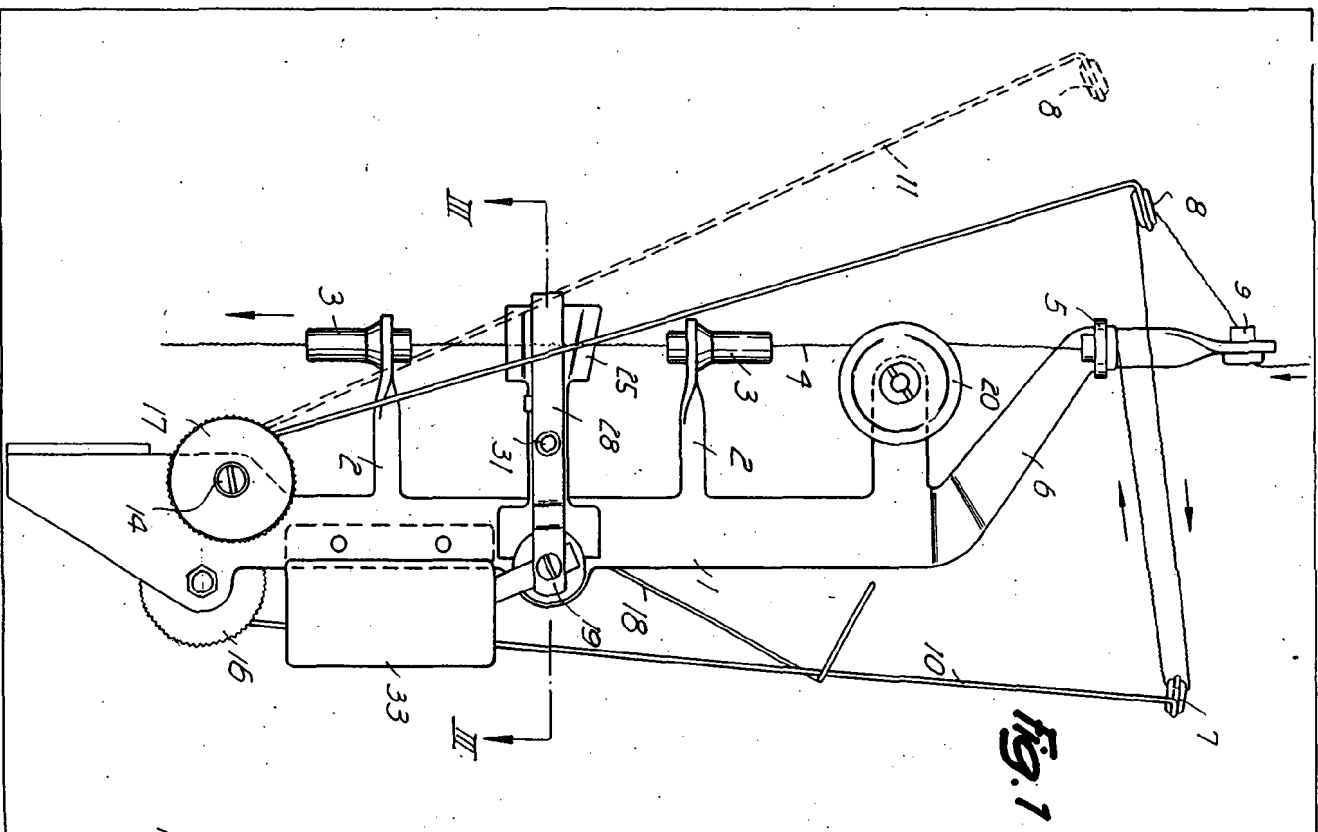


Fig. 1

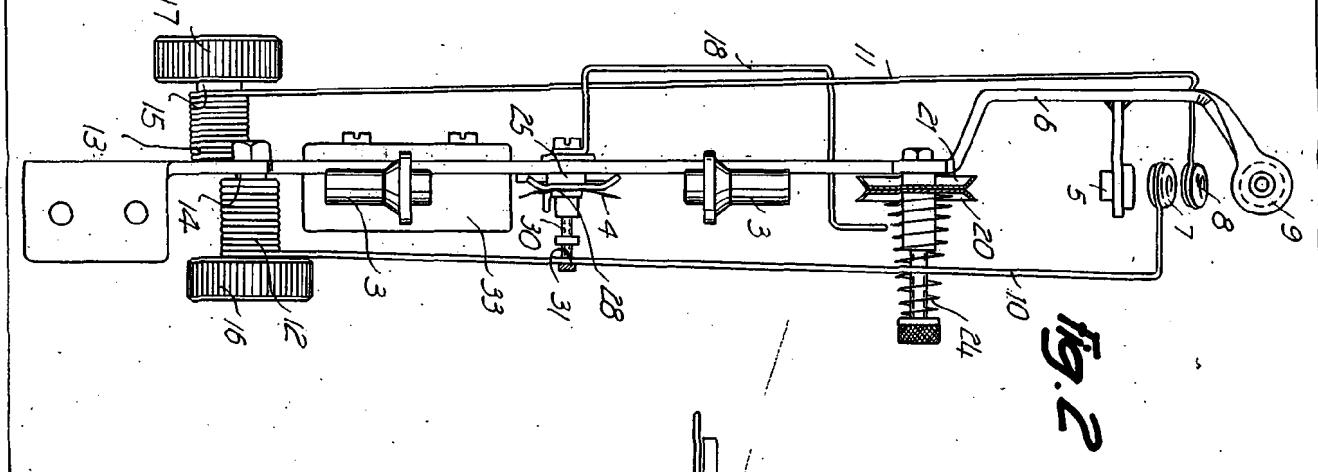


Fig. 2

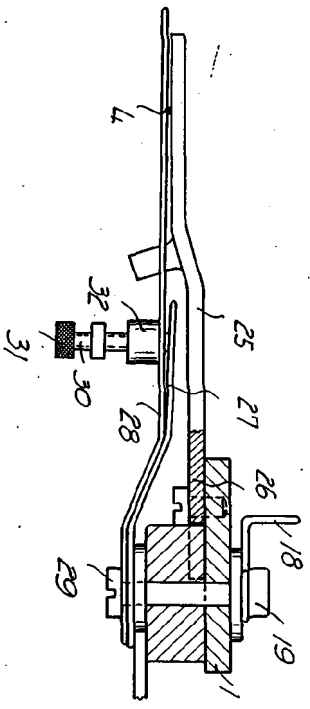
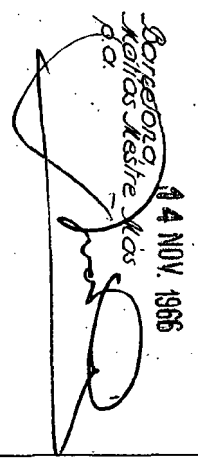
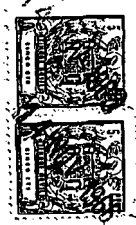


Fig. 3

44 NOV. 1966
 Boreador
 Matias Nestre Mas
 p.a.

D. MATÍAS MESTRE MAS

393885

dos hojas
hoja n.º 2

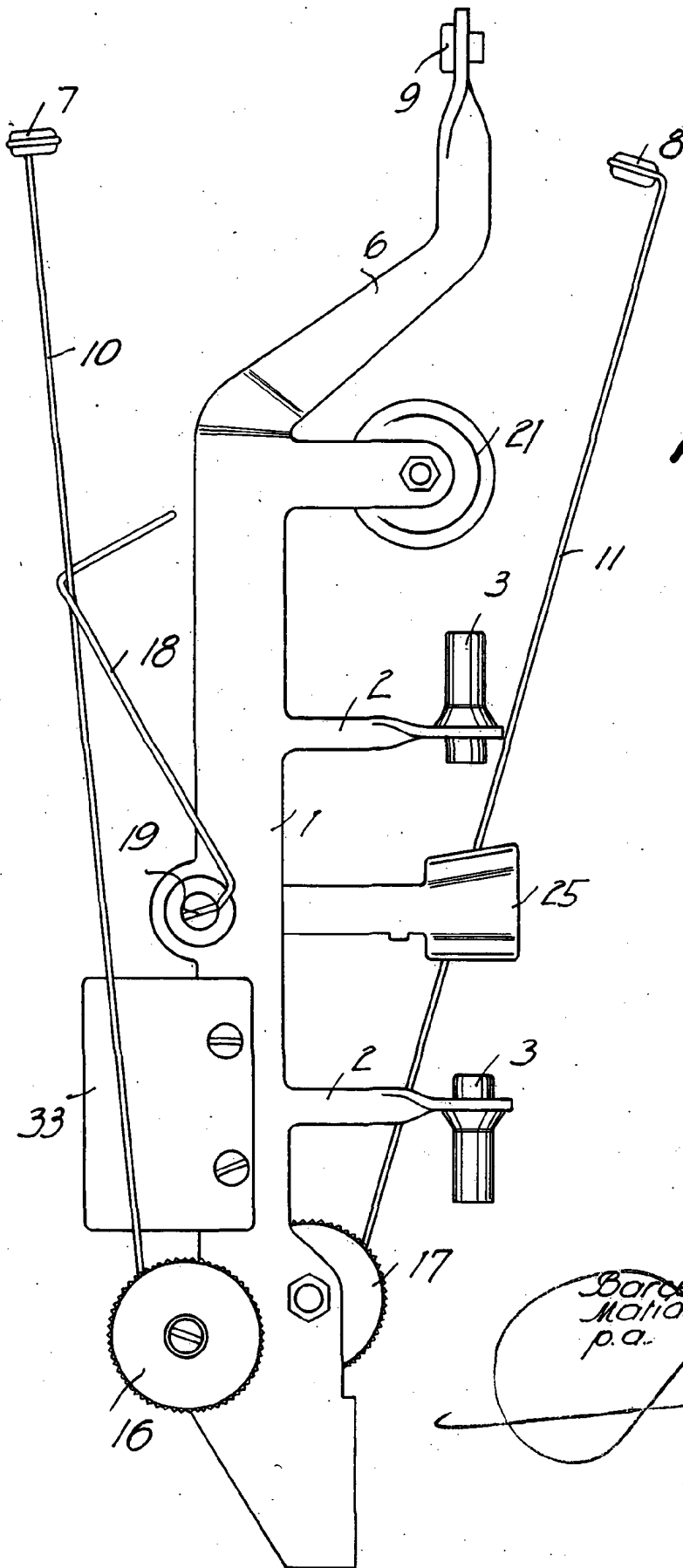
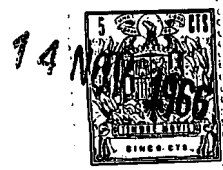


Fig. 4

4241

Barcelona 4 NOV. 1966
Matias Mestre Mas
p.a.