

33856



MEMORIA DESCRIPTIVA
para solicitar
P A T E N T E D E I N V E N C I O N
e n
E S P A Ñ A
por VEINTE años
por " APARATO DE TRANSMISION MAGNETICA PARA CONTA-
DORES DE AGUA FRIA Y CALIENTE "

A nombre de:

D. Jesús PUEYO MASSY, de nacionalidad española.

Domiciliado en:

LERIDA, c/ Avda. Madrid, nº 68

=====

El objeto de la presente solicitud de patente de invención, se refiere a un aparato de transmisión magnética, acoplable a contadores de agua fría o caliente, que aporta una innovación esencial y posibilita conseguir las ventajas que más adelante se expondrá.

5



DEFINICION.

Sistema de transmisión magnética para contadores de agua fría y caliente, acoplable a cualquier tipo de ellos mediante la oportuna mecanización, y que pone en funcionamiento el mecanismo totalizador de control de agua de acuerdo con el movimiento del mecanismo y sistema de medición: turbina, rueda de aletas, etc., es decir, para todos los contadores cuyo sistema de medición sea el de la velocidad con que pasa el agua por el contador.

15 CONSTRUCCION Y DESCRIPCION.

Esta transmisión magnética consta de cuatro imanes alojados en sus correspondientes soportes de forma adecuada. Los dos imanes superiores se encuentran en el recinto del totalizador y los dos inferiores en la cámara de la rueda de velocidad, sujetos a su eje y dando vueltas con la misma.

Estos imanes, superiores e inferiores, están separados entre sí por una pared, lo más delgada posible, de material antimagnético, que puede ser la pared del fondo del recinto del totalizador o pared superior del recinto de la cámara de velocidad.

Todos los imanes están enfrentados, dos a dos (superiores e inferiores) por el mismo polo magnético y la transmisión se realiza por repulsión entre polos.

30 La forma de los imanes puede ser redonda o cuadrada o combinada entre sí a base de estas dos figuras.

La situación de funcionamiento y colocación está indicada en el plano adjunto.



35 La figura 1 representa una vista seccional.
La figura 2 representa un detalle del sistema de
arrastre mutuo y

La figura 3 representa una vista frontal.
Como puede apreciarse, este aparato comprende
cuatro imanes alojados en soportes idóneos. Los dos supe-
40 riores (1) y (2) van montados en el soporte (3) anejo al
totalizador y los inferiores (4) y (5) en el soporte (6)
solidario a la rueda de velocidad (7), acufiados en su eje.

MATERIALES

Los soportes de los imanes pueden ser:
45 - de plástico, para agua fria
- de baquelita, para agua caliente.

VENTAJAS

- 50 a) - Esta transmisión magnética elimina la colocación de
los prensa-estopas y mecanismos similares en los con-
tadores que se construyen actualmente y destinados a
impedir que el agua penetre en el mecanismo totaliza-
dor.
- 55 b) - Evita, de forma definitiva, el deterioro que sufre el
mecanismo totalizador, haciéndose inservible al pene-
trar el agua en el recinto en que va colocado, sobre
todo en lugares en que el agua arrastra impurezas o
es de composición excesivamente salina, etc.
- 60 c) - La cámara de velocidad de los contadores y el recinto
donde va alojado el totalizador quedan definitivamente
separados, permitiendo la total estanqueidad de este
último.



d) - La separación total entre estos dos recintos hace que el funcionamiento de los mecanismos del contador tengan una duración practicamente ilimitada y sin averias.

-:- N O T A -:-

Los puntos de invención propia y nueva que se presentan para que sean objeto de esta patente de invención en España, por veinte años son los siguientes:

70 1º.- Aparato de transmisión magnética para contadores de agua fría y caliente, caracterizado porque dicha transmisión se efectúa mediante cuatro imanes alojados en soportes idoneos, encontrándose los dos imanes superiores en el recinto del totalizador y los dos inferiores en la cámara de la rueda de velocidad, sujetos a su

75 eje y dando vueltas con la misma, estando separados estos imanes por una pared, lo más delgada posible, de material antimagnético.

80 2º.- Aparato de transmisión magnética para contadores de agua fría y caliente, caracterizado porque los imanes van enfrentados dos a dos, superiores e inferiores, por el mismo polo magnético, realizándose la transmisión por repulsión entre polos.

85 3º.- " APARATO DE TRANSMISION MAGNETICA PARA CONTADORES DE AGUA FRIA Y CALIENTE ".

Tal y como se ha descrito en la memoria que antecede y para los fines que se han especificado, representado en los dibujos que se acompañan.



Consta la presente memoria descriptiva de cinco
90 hojas escritas a máquina por una sola cara.

Madrid, 26 de Noviembre de 1.966

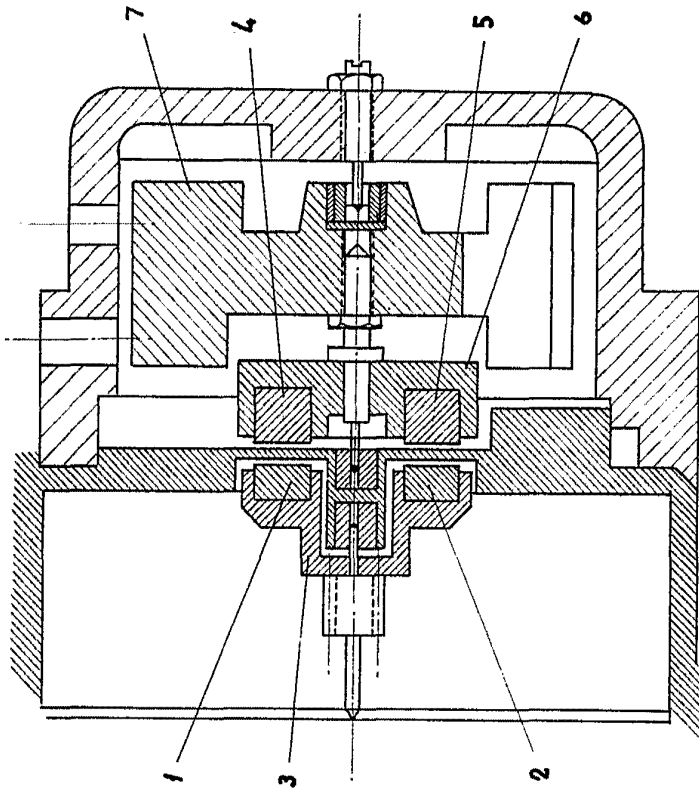


FIG-1

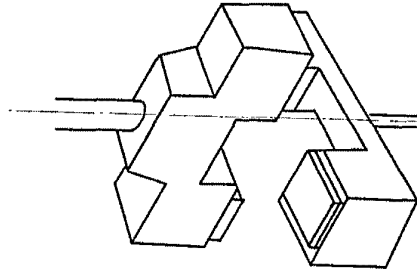


FIG-2

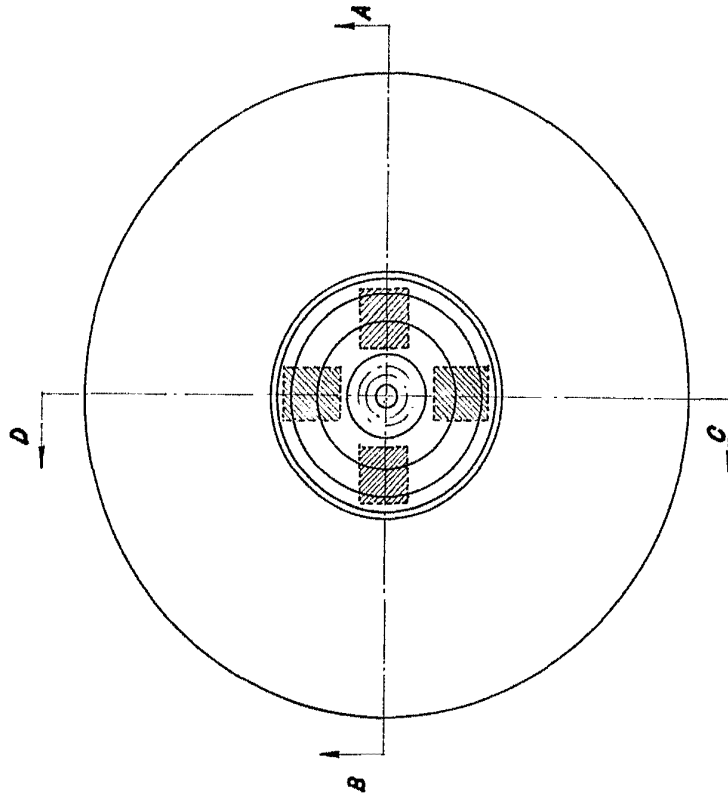


FIG-3

Handwritten notes and a signature in the top right corner of the page.

D JESUS PUEYO MASSY

333 856

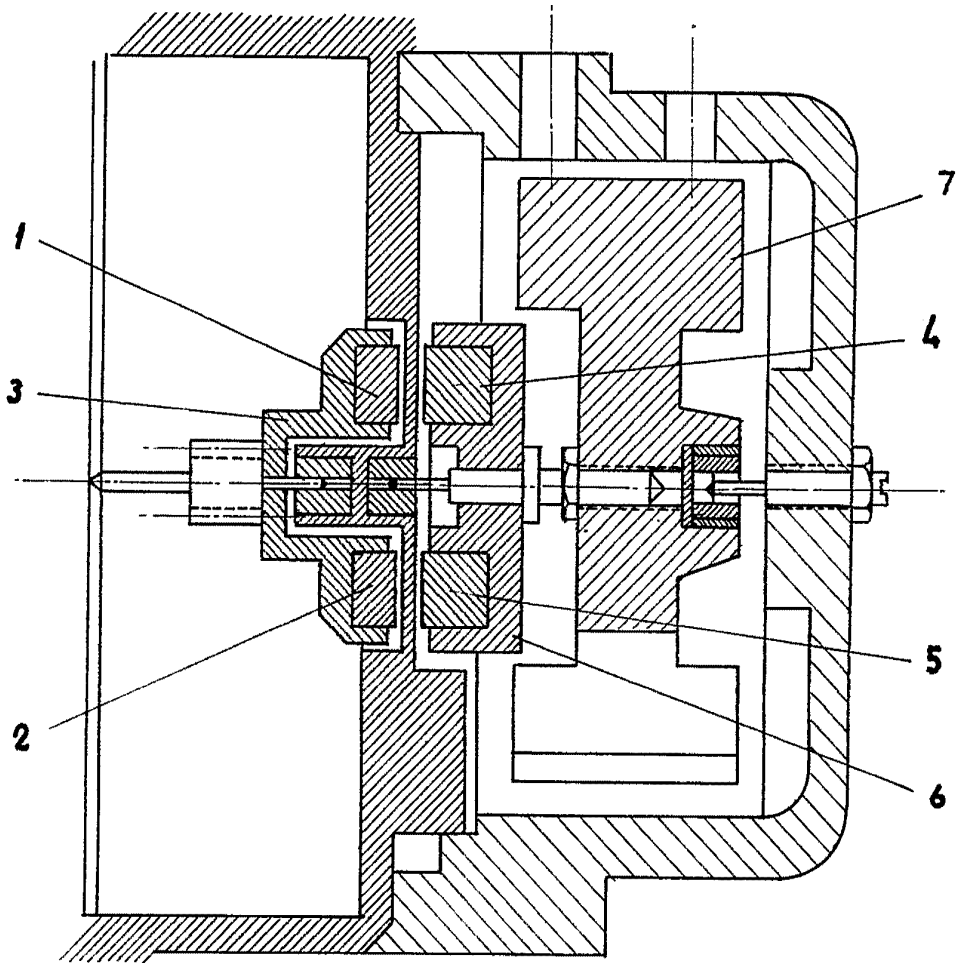


FIG-1

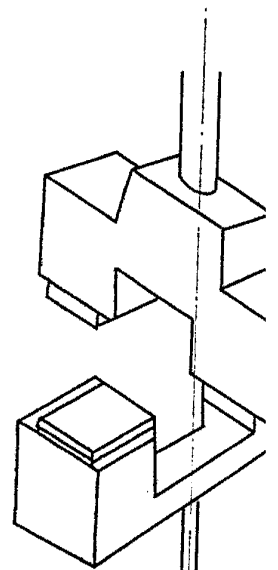


FIG-2

ESCALA VARIABLE

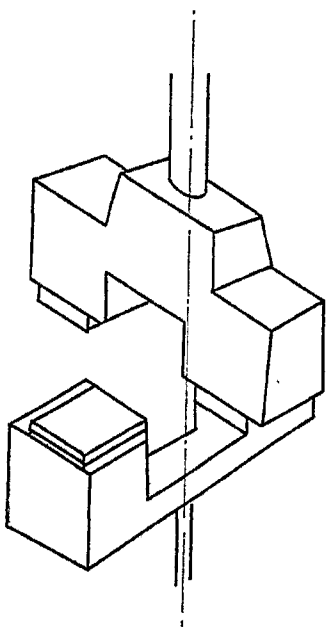


FIG-2

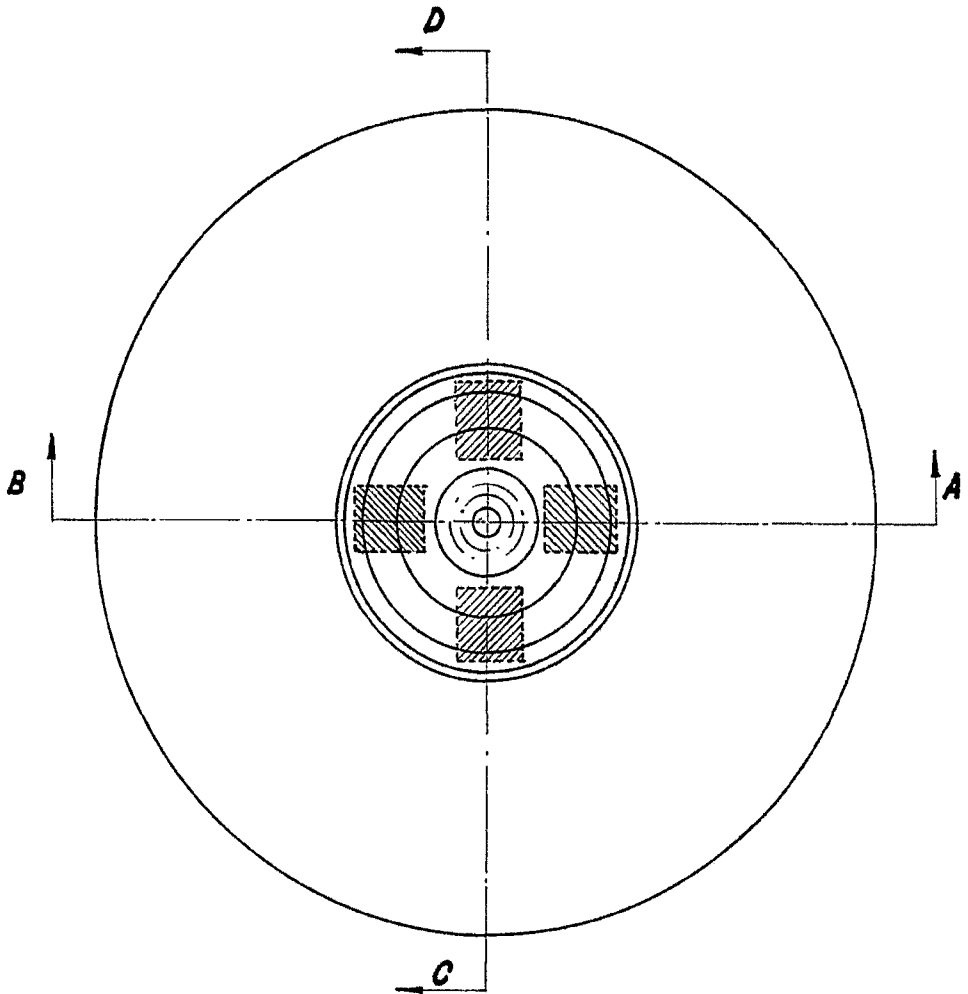


FIG-3

28 JUN 1966

ht