

333847

G. Merz - 32

MEMORIA DESCRIPTIVA PARA SOLICITAR PATENTE DE INVENCION
EN ESPAÑA POR: "METODO PARA LA COMUNICACION AUTOMATICA DE
LA TARIFA EN MARCACION DIRECTA A DISTANCIA" A NOMBRE DE
STANDARD ELECTRICA, S.A., CON DOMICILIO EN MADRID, CALLE
DE RAMIREZ DE PRADO N° 5

El invento se refiere a un método para comunicación automática de la tarifa en conexiones con marcación a distancia en sistemas de conmutación controlados por registrador.

Se conoce, de las especificaciones de patentes alemanas
5 726652 y 1.015.471, la forma de informar, en los sistemas de teleimpresión, al abonado que llama el importe de las tarifas de la conexión de teleimpresor que acaba de hacerse, por medio de la central en forma de trenes de impulsos. Como una estación de abonado de teleimpresor está equipada para imprimir las cifras transmitidas en forma de impulsos de código, sólo se precisa, transmitir desde la central, después
10 de terminar la conexión, el número de unidades de tarifa almacenado en un contador, a la estación de abonado de teleimpresor mediante impulsos codificados. Para abonados telefónicos, este tipo de información del total de la tarifa no puede aplicarse ya que es imposible imprimir

./..

BAD ORIGINAL

15 las cifras, codificadas en impulsos, transmitidas.

Se conoce un dispositivo, de la especificación de patente alemana 879.259, en la que los impulsos de indicación de tarifa se presentan acústicamente en la estación de abonado mediante el timbre de alarma. Pero no puede esperarse que el abonado cuente un número
20 muy elevado de golpes del timbre de alarma en caso de una llamada muy extensa, y en consecuencia muy cara.

Se sabe preparar un indicador de tarifa telefónica en una estación de abonado el cual avanza durante una llamada ~~sin~~ ~~crónicamente~~ en el contador del abonado de la central por medio de los impulsos
25 de tarificación. Para evitar que estos impulsos interfirieran con la conversación, se utilizan impulsos de corriente alterna cuya frecuencia está fuera de la banda de frecuencias de conversación, los cuales tienen que filtrarse de la banda de frecuencias transmitida en la estación de abonado. También se sabe almacenar los impulsos de tarifi-
30 cación, y transmitirlos después en forma de tren de impulsos al indicador de tarifa de la estación de abonado, después de que se ha terminado la llamada. Por lo tanto es innecesario, en este caso, utilizar impulsos de corriente alterna de frecuencia no comprendida en la banda de frecuencias de conversación.

35 Las Administraciones piden alquileres por la instalación de indicadores de tarifa en el domicilio de los abonados, y el valor de estos alquileres excede frecuentemente el uso práctico que el abonado obtiene del contador en su domicilio.

En la mayoría de los casos el abonado no está interesado
40 en las tarifas de las llamadas interurbanas salvo por ejemplo en llamadas interurbanas caras en su domicilio y fuera de él o en llamadas en las que el abonado recibe el importe de una tercera persona, casos en los que le interesa al abonado conocer el importe de las tarifas

respectivas.

45 Un objeto del invento es el de informar a cada abonado con poco gasto sobre el total de las tarifas de una llamada interurbana inmediatamente después de que se haya celebrado la llamada.

El método de acuerdo con el invento para indicación automática de tarifa en marcación directa a distancia en centralcs telefónicas controladas por registrador, resuelve este problema por cuanto
50 el abonado que llama, si quiere ser informado del importe de una llamada, después del dígito de discriminación de tráfico interurbano, por ejemplo el "0", marca un criterio especial, por ejemplo una serie de 11 impulsos o en caso de marcación por multifrecuencias selecciona
55 una undécima combinación de frecuencias que se puede distinguir de los dígitos 0 a 9, porque se almacena el número de llamada del abonado que llama en un almacén y los impulsos de indicación de tarifa que llegan se añaden en un contador, porque después de colgar el microteléfono, el número de llamada almacenado del abonado que llama y la posición
60 del contador se transmiten en código binario a un dispositivo indicador que convierte los dígitos de código transmitidos en dos secuencias de cifras habladas, porque el abonado que llama se conecta con el dispositivo indicador y recibe el tono de llamada debido al número que llama almacenado y porque el abonado que llama después de que el otro
65 ha levantado su microteléfono es informado por el dispositivo indicador del número de impulsos de tarificación.

En el método de acuerdo con el invento sólo se requieren facilidades para la comunicación de importes, en un emplazamiento central.

70 Una ampliación adecuada del método de acuerdo con el invento está caracterizada en éste porque además del número del abonado que llama, también puede almacenarse el número del abonado llamado y

75 porque, después de terminar la llamada, el abonado que llama recibe, junto con el número de impulsos de tarificación, los números de llamada del abonado que llama y del abonado llamado, por el dispositivo de indicación. Con este método, el abonado que tiene que pagar un importe puede comprobar fácilmente si éste es correcto o no.

80 Como en la introducción de un método correspondiente para telefonía pública la ingeniería es costosa, también es sustancial para la administración que sus costes se distribuyan adecuadamente entre los usuarios de este método. El método de acuerdo con el invento en consecuencia hace que el contador se coloque en un punto de arranque antes del principio de cada impulso de contador, cuyo valor corresponde a una tarifa definida para dicha comunicación de importe.

85 Una disposición de circuito para llevar a cabo el método de acuerdo con el invento está caracterizada por un circuito de selección con elementos de selección que está firmemente conectado con contadores y almacenes en los que el número de impulsos de tarifa o el número de llamada que tiene que almacenarse se almacena en código
90 binario hasta que se comunica la tarifa respectiva al abonado que llama. La disposición de circuito de acuerdo con el invento está equipada con un primer y un segundo registrador de entrada a los que se transfieren la posición del contador y el número de llamada almacenado desde el almacén después de que se ha completado la llamada. Desde
95 los dos registradores de entrada, las cifras almacenadas en un código binario se envían sucesivamente a un dispositivo de descodificación a través de un conmutador paso a paso. Cada cifra que se ha almacenado en un código binario e interrogado a través del conmutador paso a paso, abre una salida del dispositivo de descodificación. La
100 salida marcada abre un circuito de puerta entre una cabeza de lectura de una cinta magnética y un amplificador común. A través de dicho

amplificador, las cifras habladas salientes llegan como una secuencia de cifras correspondientes a la exploración por el conmutador paso a paso, el abonado que llama a través de los hilos de conversación de las mallas direccional y de conmutación de abonado.

El método de acuerdo con el invento, y un circuito para llevarlo a cabo son explicados a continuación con la ayuda de los dibujos que se acompañan, en los que:

La figura 1 representa un sistema de central con indicación automática de los importes de acuerdo con el invento;

La figura 2 representa un ejemplo del dispositivo centralizado indicador de tarifas;

La figura 3 representa un ejemplo del dispositivo indicador para comunicación automática de tarifas.

El método de acuerdo con el invento, se describe en primer lugar con la ayuda de la figura 1. Si un abonado Tln levanta su microteléfono para establecer una conexión, éste es reconocido por el circuito de abonado TS. Con la ayuda del dispositivo identificado IE el número de llamada del abonado que llama Tln se investiga y se lleva al marcador M. El marcador M busca ahora un registrador Rg disponible e inicia el establecimiento de una conexión desde el circuito de abonado TS al registrador seleccionado Rg a través de la reja de conmutación de abonado TK, un AVS del juego de enlaces A y la reja RgK de buscador de registrador. Al mismo tiempo, el número de llamada del abonado que llama Tln se transmite del marcador M a un almacén del registrador Rg previsto para ello. Ahora, los impulsos de disco emitidos y la estación de abonado Tln son recibidos en el registrador Rg, almacenados y evaluados. Si la primera señal de disco es el dígito "0" esta se transfiere en primer lugar al marcador M que controla ahora el establecimiento de una conexión desde el AVS del juego de enlaces A

situado entre el abonado que llama Tln y el registrador Rg, a través de la reja direccional RK a un DVS del juego de enlaces D, a cuyo juego de enlaces está conectada una línea para tráfico interurbano.

Por la comunicación automática de tarifas, los múltiples
 135 de conmutación del aviso automático de tarifa del último paso de la reja de buscador de registrador están subdivididos en un grupo de líneas L4 que llevan al dispositivo central de información de tasa GEE, y un grupo de líneas L3 que llevan a los registradores Rg.

Si una señal especial sigue al dígito "0" que discrimina
 140 el tráfico interurbano, por ejemplo un tren de 11 impulsos en la marcación normal, o en marcación por teclado y multifrecuencias, una undécima combinación de frecuencias diferente de las de los dígitos 0 a 9, el abonado que llama se conecta además de la conexión a través de la línea L3 al registrador Rg, a través de la línea L4 con el dis-
 145 positivo central de información de tarifa GEE.

A continuación se explica con la ayuda de la figura 2, la forma de funcionamiento del método. El hilo de contador L42 de la línea de hilos múltiples L4 lleva en el dispositivo centralizado de información de tasa GEE, de acuerdo con la figura 1, a la entrada de
 150 un contador Z de acuerdo con la figura 2. Este dispositivo de contabilización o contador, está asociado a cada línea terminal L4. Un hilo de información L41 que pertenece también a la línea L4, lleva a un elemento de selección AWE de un circuito de selección AW, asociado al contador Z. Junto con el establecimiento de una conexión al
 155 dispositivo centralizado de información de tasa, el número del abonado que llama Tln se transfiere del registrador Rg a través de la línea L2 a un almacén Sp del dispositivo centralizado de información de tasa, estando firmemente asociado dicho almacén al contador Z. El registrador Rg recibe ahora las informaciones de disco siguientes

160 precedentes del abonado TIn y las transmite al nivel de tráfico interurbano a través del DVS del juego de enlaces D. Si el registrador Rg ya no es requerido para el establecimiento de la conexión, se libera en el último paso de la reja de buscador de registrador RgK, mientras que la conexión al dispositivo centralizado de información
 165 de tasa permanece a través de la línea L4.

Los impulsos de contador de tasa se transmiten ahora al contador Z a través del hilo de contador L42 y se suman. Cuando se ha terminado la llamada, la señal de terminación llega al dispositivo de selección AW a través del hilo L41 de la línea L4, haciendo que
 170 el contenido del contador Z y del almacén Sp se transmitan a los registradores de entrada ER2, ER1 del dispositivo de información AG. El circuito de selección AW evita que el contenido de dos o mas contadores Z y almacenes Sp se transfieran simultáneamente a los registradores de entrada ER2, ER1 si, por casualidad se terminan al mismo
 175 tiempo dos o mas llamadas interurbanas con información automática de tasa. En el circuito de selección AW, sólo se desprende siempre un elemento de selección AWE para la transmisión que acaba de describirse, mientras que todos los otros elementos de selección AWE están bloqueados mientras los registradores de entrada ER2 y ER1 están
 180 capturados.

Después de que se ha transferido la información a los registradores ER2, ER1 el número del abonado que llama se lleva desde el registrador de entrada ER1 al marcador M a través de la línea L1, cuyo marcador controla, en el dispositivo de circuito de acuerdo con la figura 1, el establecimiento de una conexión del dispositivo de información AG al circuito de abonado TS del abonado TIn que ha iniciado una llamada a través de la línea L5, la reja direccional RK, un BVS del juego de enlaces B, y la reja de conmutación de abonado TK. La

llamada se inicia en BVS del juego de enlaces B. Si el abonado Tln
 190 le avisa ahora su microteléfono de nuevo el dispositivo de información
 anuncia la tarifa correspondiente a la llamada que acaba de terminar-
 so.

A continuación se explica, con ayuda de la figura 3, el
 funcionamiento del dispositivo de información de tasa.

195 Los números almacenados en código binario se comunican en
 decimales de forma que los contenidos de los registradores de entrada
 ER1, ER2, se transfiera cifra a cifra con la ayuda de un conmutador
 paso a paso STS a un dispositivo descodificador DE. En cada cifra, una
 salida correspondiente de este dispositivo de descodificación DE es
 200 marcada, abriendo un circuito puerta T que transfiere con la ayuda de
 una cabeza de lectura LK la cifra leída de una cinta magnética sin fin
 MB a un amplificador V y entonces a la línea L5. El período de giro
 de la cinta magnética MB está sincronizado con el avance del conmuta-
 dor paso a paso STS. En pasos no representados en el dibujo, el conmu-
 205 tador paso a paso STS puede controlar la conexión de las partes firmes
 de la información, también almacenadas en la cinta magnética MB. Las
 partes de información firme y las cifras habladas pueden almacenarse
 en la cinta magnética MB en pistas diferentes, por ejemplo.

La información que el abonado que llama Tln recibe puede
 210 tener las palabras siguientes: "La tarifa de la llamada interurbana
 del número 8952 asciende a 0026 unidades de tarifa". Las palabras:
 "La tarifa de la llamada interurbana del número", "asciende a" y "uni-
 dades de tarifa" son las partes fijas del aviso de tasa y los dígitos
 del número de llamada del abonado y el número de unidades de tarifa
 se insertan como se describe.

215 Para la transmisión de la información requerida, (número
 del abonado que llama y eventualmente también el número del abonado

llamado y número de los impulsos de tarificación registrados) hay, de acuerdo con los diferentes tipos de sistemas de centrales telefónicas conocidas, además del método descrito con ayuda de las figuras 1 y 2 más posibilidades de las que se señalan dos a continuación. Un ejemplo de acuerdo con las figuras 1 y 2 representa un sistema de central telefónica con control descentralizado e información de tasa descentralizada (contador asociado a cada abonado). En los sistemas modernos se tiende a centralizar las funciones de control y de información de tarifa lo más posible y a hacerlas funcionar según un programa de multiplexaje en el tiempo. Un primer paso en esta dirección dentro del marco del invento sería el control multiplex en el tiempo del proceso de la contabilización y grupo de almacenamiento Z, Sp en la figura 2. La forma de hacer este control multiplex en el tiempo puede verse en la publicación "Das Zeitmultiplexprinzip und seine Anwendung bei der Steuerung von Fernsprechvermittlungseinrichtungen" (El principio del multiplex en el tiempo y su aplicación al control de los medios de centrales telefónicas), publicado en el N° 17 de 1963 de "Frequenz", páginas 506 a 516.

En un sistema de central telefónica con control central, los impulsos indicadores de tarifa no van a través de la red de conmutación sino que ya se exploran en DVS del juego de enlaces D, figura 1, se transfieren al dispositivo de información de tarifa centralizado. Además, el dispositivo centralizado de información de tarifa puede estar incluido en el control central. Esto asegura, entre otras cosas, que el gasto adicional para la información automática de tarifa permanece relativamente bajo.

Este invento corresponde a una solicitud de patente formulada en Alemania el 27 de Noviembre de 1965, señalada con el n°. St 24697 y se acoge, por lo tanto, a los beneficios que otorgan los

convenios internacionales vigentes.

----- N O T A -----

Los puntos de invención propia y nueva que se presentan para que sean objeto de esta patente de veinte años son los siguientes:

1. Un método para la comunicación automática de la tarifa en marcación directa a distancia en los sistemas telefónicos controlados por registrador, caracterizado en éste porque el abonado que llama, si quiere la información, marca, después del dígito de discriminación de marcación interurbana (por ejemplo el "0") una señal especial (por ejemplo en la marcación normal el envío de un tren de 11 impulsos o en marcación por teclado y multifrecuencias una undécima combinación de frecuencias que se puede diferenciar de los dígitos 0 a 9), porque a continuación en un almacén (Sp) se almacena el número del abonado que llama (Tln) y los impulsos indicadores de tarifa que llegan se añaden en un contador (Z) que después de colgar el microteléfono el número de llamada almacenado del abonado que llama y la posición del contador (Z) se transmite en un código binario a un dispositivo de información (AG) desde donde las cifras codificadas se convierten en dos secuencias de cifras habladas, porque el abonado que llama se conecta con el dispositivo de información y recibe el tono de llamada, a causa de su número de llamada almacenado, y porque, finalmente, el abonado que llama al volver a levantar su microteléfono el número de impulsos de tarifa en los precedentes de dispositivo de información.

2. Un método como el del punto 1 caracterizado en éste porque además del número del abonado que llama también se almacena el número del abonado llamado porque después de terminar la llamada, el abonado que llama recibe junto con el número de impulsos indicadores de tarifa los números de llamada de los abonados que llama y llamado,

indicados en cifras por el dispositivo de información.

275 Un método como el de los puntos 1 y 2 caracterizado en éste porque el contador (Z) se ajusta, antes de cada contabilización de impulsos de tarifa, a un valor inicial que corresponde a una tasa definida para el servicio de información de tarifas.

280 4. El método de los puntos anteriores con una disposición de circuito para realizarlo de acuerdo con el punto 1 caracterizado por un circuito de selección (AW) en el que los elementos de selección (AWE) están firmemente conectados con un contador (Z) y un almacén (AC) en el que el número de impulsos indicadores de tarifa y o el número de llamada que tienen que almacenarse, se almacenan en código binario hasta que se informa de la tasa al abonado que llama.

285

290 5. Un método con una disposición de circuito como la del punto 4 caracterizado por registradores de entrada (ER1, ER2) a los que se transfieren la posición de un contador (Z) y el número de llamada almacenado, respectivamente de un almacenamiento conveniente (Sp) después de que se ha terminado la llamada.

295 6. Un método con un circuito como el de los puntos 4 y 5, caracterizado en éste porque los dígitos decimales de los registradores de entrada (ER1, ER2) se conectan mediante un conmutador paso a paso (STS), a un sistema de descodificación (DE) cuyas salidas están conectadas a través de circuitos puerta (T) entre las cabezas de lectura (LK) de una cinta magnética (MB) con un amplificador común (V).

7. Un método para la comunicación automática de la tarifa en marcación directa a distancia.

300 Tal y como se describe en la memoria que antecede, representado en los dibujos que se acompañan y a los fines especificados.

./..

Esta memoria consta de doce hojas escritas por una sola

cara.

Madrid,

26 NOV 1966



Eugenio Barroso

EUGENIO BARROSO
Secretario General

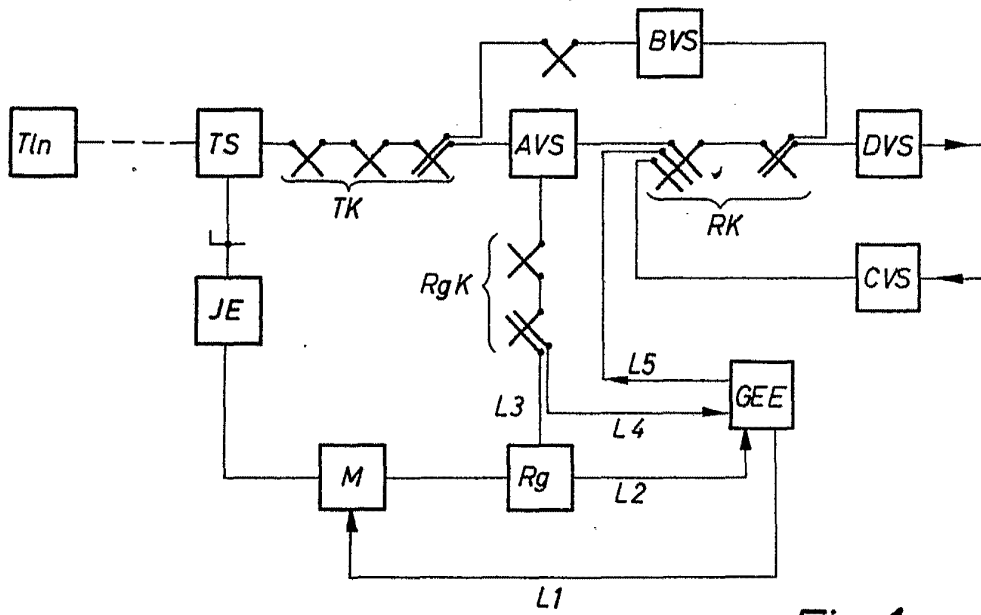
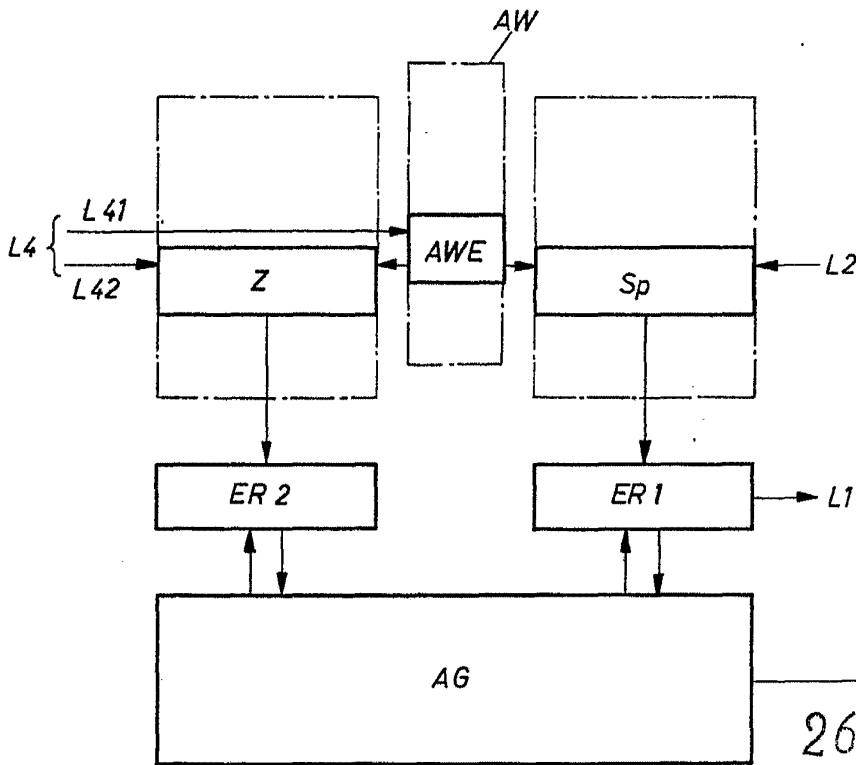
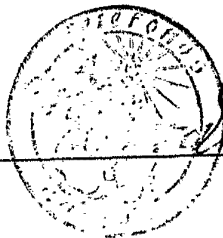


Fig. 1



26 NOV. 1966

Fig. 2



Eugenio Barroso
 EUGENIO BARROSO
 Secretario General

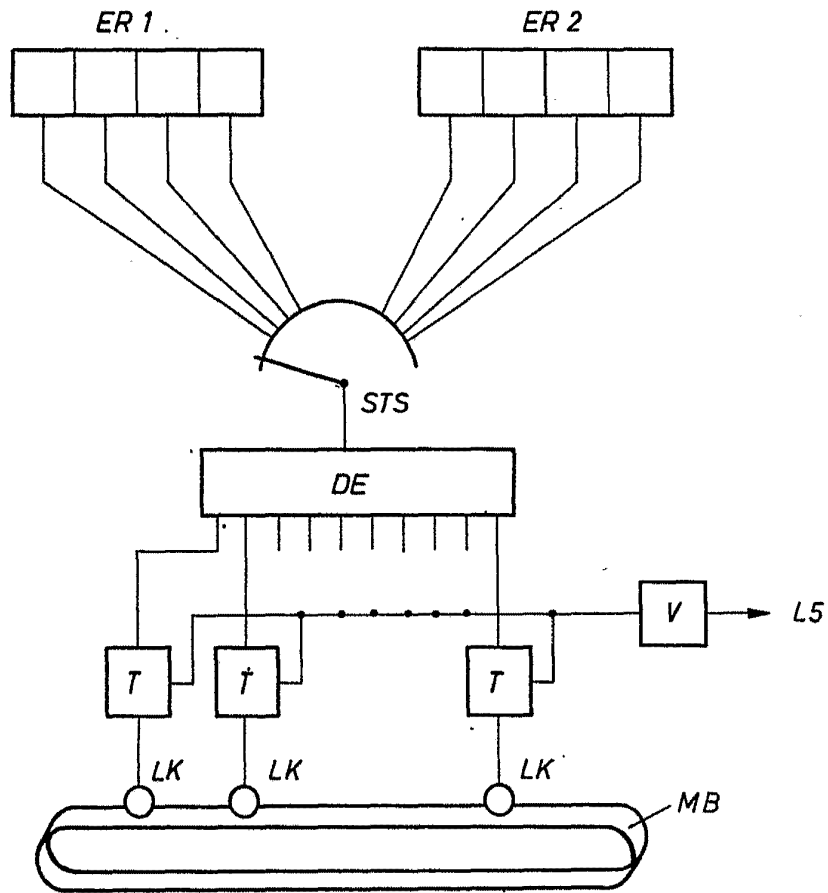
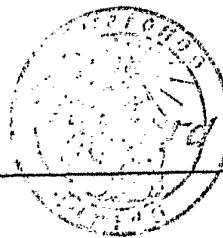


Fig.3

26 NOV. 1966



Eugenio Barroso

EUGENIO BARROSO
Secretario General