

195 DIC



333846

MEMORIA DESCRIPTIVA.

Correspondiente a una Patente de Invencion.

por: BATIDORA CON PLE MEZCLADOR.

A favor de MOULINEX S.A.

De nacionalidad francesa.

Residente en, BAGNOLET, Francia, 11 Rue Jules Ferry 93.

15 DIC 1950



MEMORIA DESCRIPTIVA.

El invento se refiere a Los mezcladores domésticos del tipo que se sumerjen, que constan de un bloque motor destinado a ser sostenido con la mano y presentan en su parte inferior una toma de movimiento sobre la que se puede montar un árbol vertical que tiene en su extremidad inferior un útil sumerjidor y que está protegido en toda su altura por una guarda cuya extremidad inferior es solitaria a una campana o disco dispuesto debajo del útil.

5.-
10.- Entre los mezcladores conocidos de éste género, la guarda de protección del árbol rotativo comporta un tubo atornillado sobre el bloque motor y atravesado axialmente por el dicho árbol que pivota dentro de un cojinete solidario de la campana. Con esta disposición, los productos alimenticios sobre -

15.- los que se trabaja tienen tendencia a atravesar el cojinete y a introducir entre el espacio comprendido entre el tubo y el árbol, de donde resulta difícil sacarlos en el momento de limpiar el aparato. Esta situación conduce seguidamente a un ensuciamiento del cojinete y a un encasquillamiento del árbol, de lo que resulta una sobrecarga exagerada y una deterioración rápida del motor.

20.- El presente invento tiene principalmente por objeto eliminar éste inconveniente.

30.- En un mezclador como el del invento, la guarda o casco de protección comporta dos vástagos especiales que dilatan según la altura del árbol a distancia de aquel y que constituyen unos tirantes entre la campana inferior y un manguito superior de fijación de la guarda sobre el bloque motor.

35.- El espacio dejando entre las barras permite el acceso al árbol en el momento de la limpieza del aparato y permite de



este modo evitar todo depósito prolongado de productos alimenticios alrededor de este árbol,

- 5.- Para facilitar aún mas la limpieza del árbol, el cojinete usual es, preferentemente, suprimido y el árbol atraviesa con juego un palier de guía formado por un simple agujero circular practicado en el centro de la campana, siendo el árbol retenido dentro de la guarda por una arandela o collarete circular - llevada por el árbol debajo del susodicho agujero, Preferentemente, en segundo palier de guía del mismo género está formado por un agujero central practicado en un fondo horizontal del -
- 10.- manguito superior de la guarda.

- 15.- Según una otra característica del invento, la guarda está montada sobre el bloque motor, no por atornillamiento como es usural, sino por embrague elástico sobre este bloque motor. Gracias a esta disposición, el montaje y el desmontaje del conjunto de la guarda y del árbol son mucho mas fáciles y rápidos.

- 20.- Preferentemente el embrague elástico se realiza por un - pasador interno al bloque motor, que se conecta radialmente en una ranura o alvéolo practicado dentro del manguito superior - de la guarda, Este pasador es solidario a un toque de mando de desenrojado que, para la posición cerrojada hace brotar lateralmente del bloque motor, y cuya profundidad determina la - desaparición del cerrojo.

- 25.- Las características y ventajas del invento resaltarán inmediatamente de la descripción siguiente, en relación a los dibujos adjuntos en los cuales:

La figura 1 es una vista en perspectiva de un mezclador - según el invento;

- 30.- La figura 2 es un corte vertical parcial de la región superior del bloque motor;

La figura 3 es un corte vertical parcial de la región



inferior del bloque motor para la posición de montaje del conjunto de la guarda y del árbol sobre este bloque motor;

La figura 4 es una vista análoga en la cual el conjunto del árbol y de la guarda no es colidario del bloque motor;

5.- La figura 5 es una vista ampliada del árbol y de la guarda en corte vertical;

La figura 6 es una vista Lateral de la guarda según la flecha VI de la figura 5;

La figura 7 es una vista de debajo de la guarda;

10.- La figura 8 es un corte horizontal según la línea VIII-VIII de la figura 6.

el mezclador representado comprende un bloque motor 10 destinado a ser sostenido por la mano por un mango 12 y presentado en su parte inferior una toma de noviembre 14 (ver fig. 3 y 4 principalmente) sobre la cual puede ser montado un árbol metálico vertical 16 que tiene en su extremidad inferior un utensilio mezclador y triturador 18, y que está protegido sobre toda su altura por una guarda 20 cuya extremidad inferior es solidaria de una campana 22 dispuesta debajo del utensilio 18.

15.- el manubrio 12 presenta la forma de un gancho dispuesto lateralmente en el bloque motor 10. La parte alta de este gancho 24 parte de la cima del bloque motor en dirección ligeramente inclinada sobre la horizontal, mientras que su parte baja se empalma oblicuamente en 26 a la pared lateral del bloque motor. El

20.- estuche del bloque motor está hecho en dos cajas 28 y 30 ensambladas la una a la otra según un plan vertical 32 que atraviesa el asa longitudinalmente. Todos los elementos eléctricos y mecánicos internos en el bloque motor son solidarios de la coquilla 30,. Las coquillas 28 y 30 están fijadas la una a la otra por unos

30.- tornillos 34 transversales al plano vertical de ensamblaje



32. Como puede verse sobre la figura 2, el interruptor 36 de comando del motor está situado en la parte alta del asa. Este interruptor comprende un contacto a presión de tipo usural 38 cuyo botón 40 toma apoyo sobre la pared interna 42 del asa, mientras que su pedestal 44 lleva un contacto de congado 46 que hace saliente del asa por una abertura 48 practicada dentro de esta casa. En el curso de la maniobra del interruptor, el botón 40 permanece fijo en apoyo contra la pared 42 mientras que el conjunto del contacto 46 y de su zócalo 44 se desplaza en la dirección de las flechas 50.

5.-
10.- Como puede verse sobre las figuras 1 y 5 a 8 la 25 guarda - comporta dos barras rígidas espaciadas 52 y 54 constituidas por dos perfiles a sección en T arqueados según la representación de modo que quedan entre ellos y el árbol 16 unos espacios 56 y 58 que dan acceso a éste árbol y facilitan de esta forma su limpieza.

15.- Los perfiles 52 y 54 forman entramados entre la campana inferior 22 y un manguito 60 por el cual la guarda 20 se fija sobre el bloque motor 10.

20.- La campana 20 así como el fondo 59 del manguito 60 están perforados por agujeros centrales 62 y 64 formando palieres de guía del árbol 16 que los atraviesa libremente. El árbol está retenido dentro de la guarda por dos simples arandelas 61 y 63 unidas a presión sobre él.

25.- Se observará que, con el objeto de evitar el uso de los palieres 62 y 64, el árbol 16 está dimensionado de manera que este sea flexible, siendo tal su flexibilidad que a la velocidad de funcionamiento su fibra media prende automáticamente una disposición rigurosamente axial por efecto del enderezamiento giroscópico.

30.- El manguito 60 se embraga elásticamente dentro del bloque motor (fig. 3 y 4). A este efecto, el bloque motor contiene en su parte inferior un pasador 65 que se une radialmente bajo la acción



- dé un muelle 66 dentro de una ranura 67 practicada en el manguito 60. El pasador 65 es solidario a un contacto de comando de desenrojamiento 68 que, por la posición de enrojamiento, hace saliente lateralmente del bloque motor 10 y cuyo hundimiento o profundidad en el sentido de la flecha 70 (fig.3) determina la desaparición del cerrojo 65 (fig.4). Para su posición de ensamblaje don el bloque motor 10 (fig.3) el manguito 60 presiona un pulsador anual 72 interno en el bloque del motor. Este pulsador es atraído hacia abajo por un resorte 74. Asimismo después de la desaparición del cerrojo 65 (fig.4) el conjunto de la guarda y del árbol es automáticamente expelido del bloque motor bajo la acción del pulsador 72 según la flecha 76 de la figura 4. Se observará que el manguito 60 lleva sobre su parte externa unas nervaduras verticales 78 que forman clavijas de ractificación angular de este manguito dentro del bloque motor 10.

Descrita suficientemente la naturaleza de la Patente, se hace constar expresamente que cualquier modificacion de detalle que se introduzca en la misma, se considerara incluida dentro de esta proteccion, en tanto que no altere o modifique esencialmente su finalidad característica.

NOTA

Por ultimo, se declaran de novedad y de propia Invencion, las siguientes:

REIVINDICACIONES.

- 25.- 1ª.- Batidora con pie mezclador, caracterizada esencialmente porque comprende un bloque motor destinado a ser sostenido por la mano y presenta en su parte inferior una toma de movimiento sobre la cual puede ser montado un árbol vertical que lleva en su extremidad inferior o útil mezclador y triturados y que es protegido en toda su altura por una guarda cuya extremidad inferior es solidaría



- de una campana o disco dispuesto debajo del útil, y dicha guarda comprende unas varillas rígidas espaciadas que se dilatan según la altura del árbol a distancia de éste y que constituyen unos enlaces entre el pie inferior y un manguito superior
- 5.- de fijación de la guarda sobre el bloque motor.
- 2ª.- Batidora con pie mezclador, según la anterior reivindicación, caracterizada porque las barras rígidas espaciadas formando la guarda están constituidas por dos perfiles a sección en T.
- 10.- 3ª.- Batidora con pie mezclador, según las anteriores reivindicaciones, caracterizada porque las barras rígidas presentan una forma arqueada cuya concavidad está vuelta hacia el árbol.
- 15.- 4ª.- Batidora con pie mezclador, según las anteriores reivindicaciones, caracterizada porque el árbol atraviesa con juego un palier de guía inferior formado por un orificio circular practicado en el centro de la campana.
- 20.- 5ª.- Batidora con pie mezclador, según las anteriores reivindicaciones, caracterizada porque el árbol atraviesa con juego un palier de guía superior formado por un orificio circular practicado en el centro de un fondo horizontal del manguito superior de la guarda.
- 6ª.- Batidora con pie mezclador, según las anteriores reivindicaciones, caracterizada porque el árbol es flexible.
- 25.- 7ª.- Batidora con pie mezclador, según las anteriores reivindicaciones, caracterizada porque la guarda está fijada al bloque motor por embrague elástico del manguito superior sobre este bloque motor.
- 30.- 8ª.- Batidora con pie mezclador, según las anteriores reivindicaciones, caracterizada porque el bloque motor comprende



al menos un cerrojo que se cierra radialmente bajo la acción de un resorte dentro de una ranura o alveólo practicado en el manguito superior de la guarda.

5.- 9ª.- Batidora con pie mezclador, según las anteriores reivindicaciones, caracterizada porque el cerrojo es solidario de un contacto de comando de desenrojamiento que, por la posición de cerrojamiento, hace saliente lateralmente del bloque, motor y cuya profundidad determina la desaparición del cerrojo.

10.- 10ª.- Batidora con pie mezclador, según las anteriores reivindicaciones, caracterizada porque para la posición de acoplamiento de la guarda con el bloque motor, el manguito superior de esta guarda presiona un pulsador interno al bloque motor e impulsado hacia lo bajo por unos medios elásticos de manera que, desde la desaparición del cerrojo, el conjunto de la guarda y del árbol es automáticamente proyectado del bloque motor por la acción del pulsador.

20.- 11ª.- Batidora con pie mezclador, según las anteriores reivindicaciones, caracterizada porque el bloque motor comprende un puño presentando la forma de un asa dispuesta lateralmente al bloque motor.

12ª.- Batidora con pie mezclador, según las anteriores reivindicaciones, caracterizada porque en la parte alta del asa sale de la cima del bloque motor mientras que su parte baja se empalma oblicuamente a la pared lateral, del bloque motor.

25.- 13ª.- Batidora con pie mezclador, según las anteriores reivindicaciones, caracterizada porque la parte alta del asa está ligeramente inclinada sobre la horizontal.

30.- 14ª.- Batidora con pie mezclador, según las anteriores reivindicaciones, caracterizada porque el interruptor de comando del motor está situado sobre la parte alta del asa.



15ª.- Batidora con pie mezclador, según las anteriores reivindicaciones, caracterizada porque el estuche del bloque motor está constituido en dos coquillas que se empalman la una a la otra según un plano vertical atravesando el asa longitudinalmente.

5.-

16ª.- Batidora con pie mezclador, según las anteriores reivindicaciones, caracterizada porque todos los elementos eléctricos y mecánicos internos del bloque motor son solidarios de una de las coquillas, la segunda coquilla estando fijada a la primera por unos tornillos transversales al plano vertical de acoplamiento de las coquillas.

10.-

17ª.- BATIDORA CON PIE MEZCLADOR.

Todo ello según se describe, reivindica y representa.

Madrid, 15 DIC 1966

Fig. 1

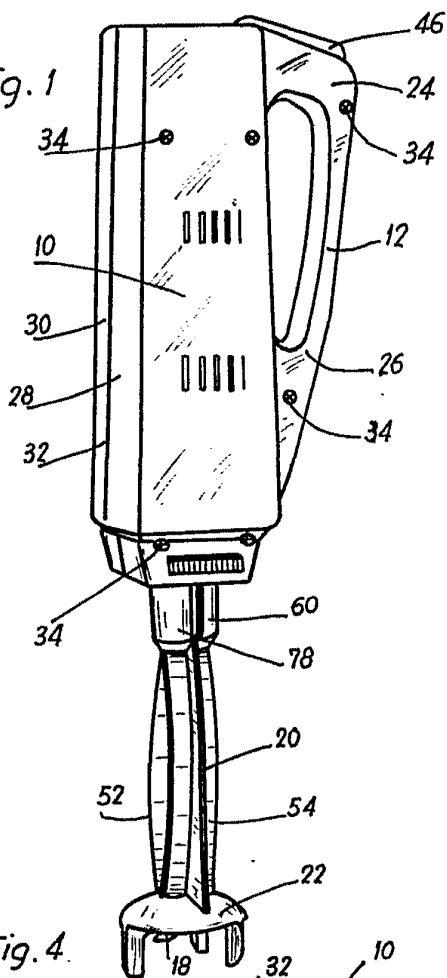


Fig. 2

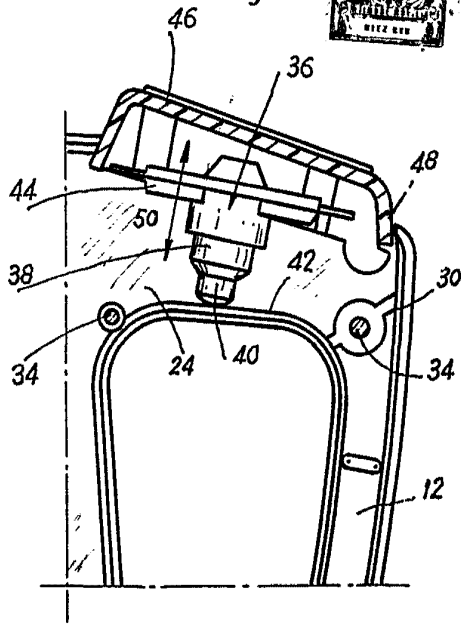


Fig. 4

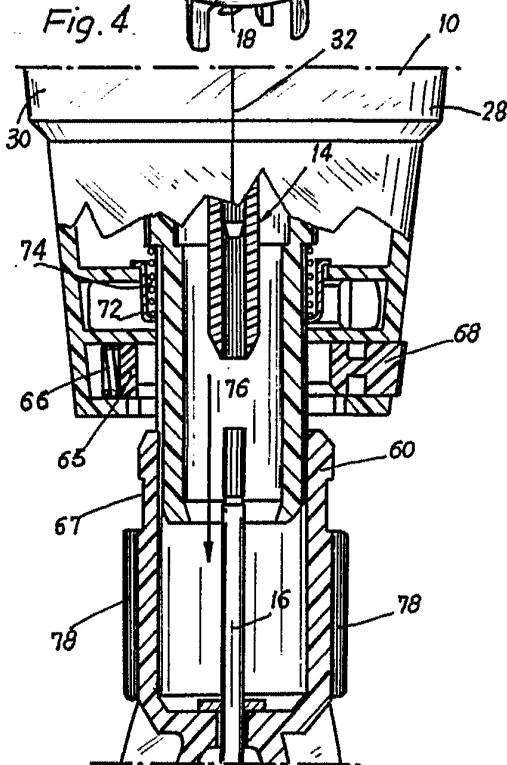
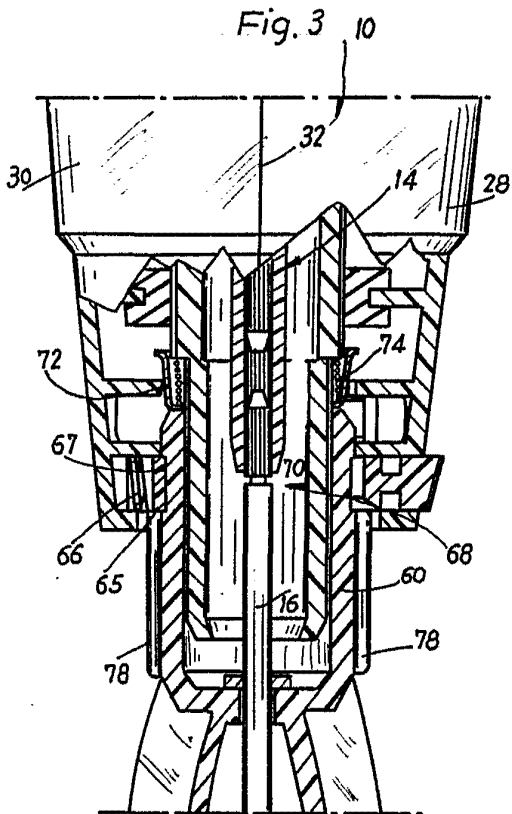


Fig. 3



Escala variable.

Madrid, 28 DIC. 1966

A large, stylized handwritten signature is written across the bottom right of the page, overlapping the date and the drawing area.

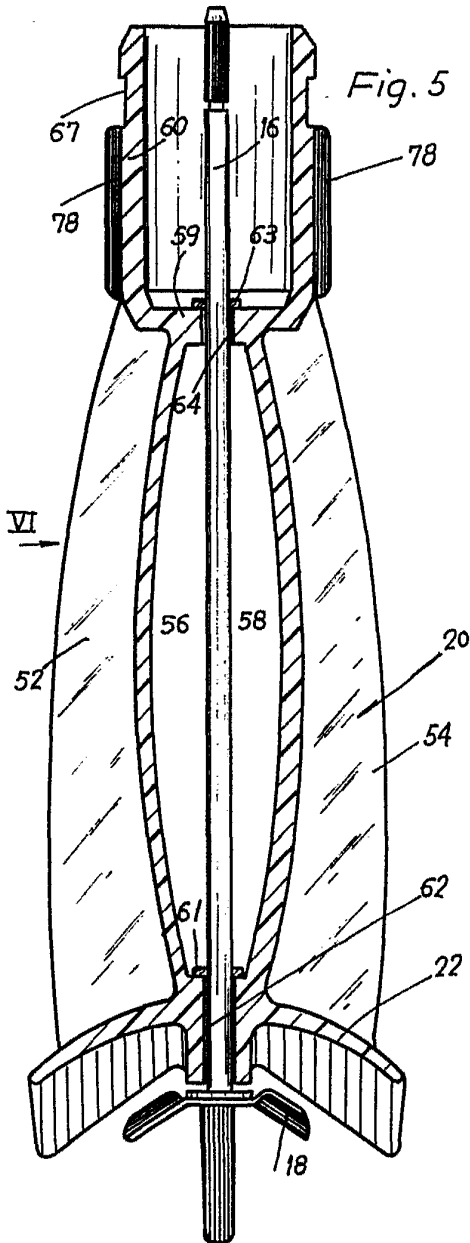


Fig. 5

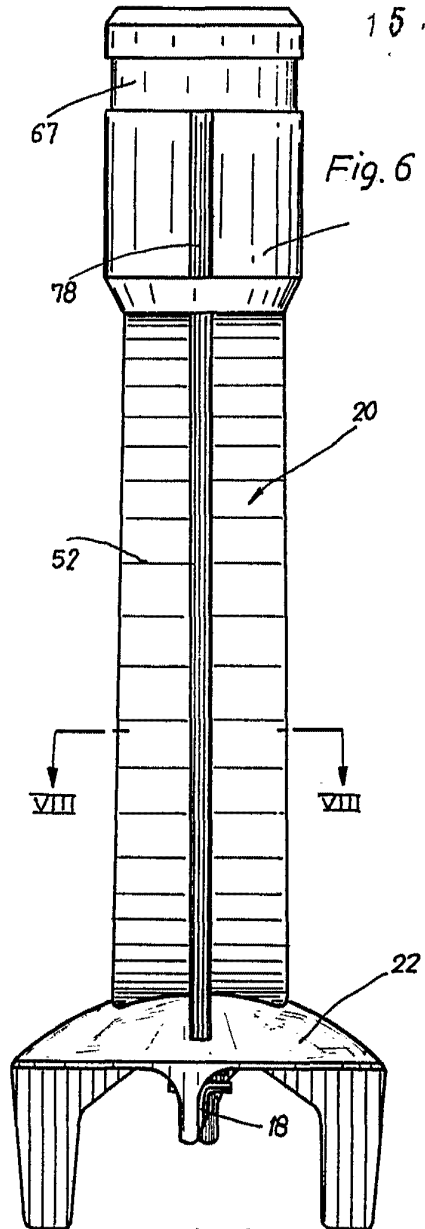


Fig. 6

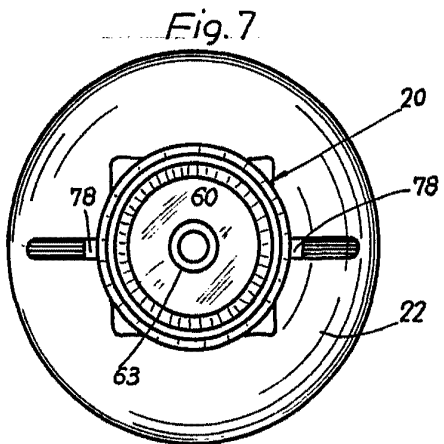


Fig. 7

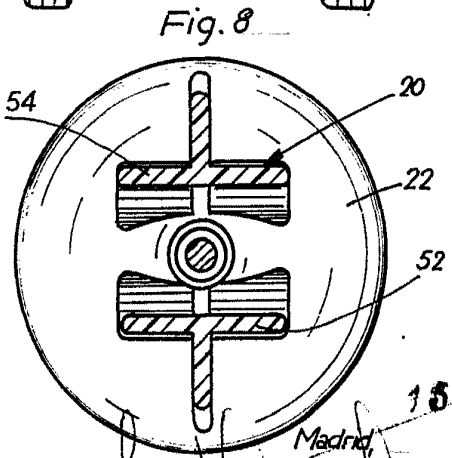


Fig. 8

Escala variable.

15 DIC. 1966

Handwritten signature and the word 'Madrid' at the bottom of the page.