

333833



MEMORIA DESCRIPTIVA

Correspondiente a una Patente de Invención que se solicita en España, por Veinte años, a favor de Cincor, S.A. de nacionalidad española, establecida en Vitoria - Felicias de Olave, 2 por:

"DISPOSITIVO ESTABILIZADOR DE ORILLOS PARA TELARES".

El presente invento se refiere, como su enunciado indica, a un dispositivo estabilizador de orillos para telares, impidiendo la contracción transversal de la trama y obteniéndose orillos de estructura uniforme en el proceso de ser tejida una tela.

5.-

La "resistencia de la trama" ha sido siempre un problema en la tejeduría ya que tiende a impulsar los orillos hacia el centro de la trama y a ocasionar de esta forma la contracción transversal de la trama. Para contrarrestar esta tendencia se usan a menudo hilos de alambre para los bordes en los telares a uno y otro lado de la calada de la urdimbre, siendo pasado el hilo

10.-



de la trama alrededor de estos alambres antes de ser proyectados a través de la calada. Para impedir la contracción transversal de la trama después que ha sido formada, se instalan templazos para enganchar los márgenes de la

- 5.- trama tan cerca del orillo como es posible, consistiendo principalmente una forma de templazo en un rodillo sobre cada margen de la trama, teniendo cada rodillo varios pasadores que se proyectan desde su superficie cilíndrica para penetrar la trama en sus márgenes cerca del orillo. Estos
- 10.- dispositivos están sujetos a ciertas objeciones en la práctica.

Un objetivo del presente invento es el de estabilizar los orillos cogiendo y sujetando provisionalmente el hilo de trama en el orillo del tejido, conectando la malla de

15.- hilo el pic que acaba de ser ajustado por el peine y el pic que ha sido proyectado a través de la calada siendo sujetado firmemente en el orillo del tejido hasta que el nuevo pic es ajustado por el peine.

Para una comprensión más completa del invento, se pueden tomar como referencia la siguiente descripción del

20.- mismo y los dibujos, de los cuales,

La fig. 1 es una vista diagramática en alzado de un dispositivo que incorpora el invento, mostrando su relación con la calada de la urdimbre, el tejido y el peine.

25.- La fig, 2 es una vista desde arriba del mismo.

La fig. 3 es una vista en perspectiva de las mismas piezas más un dedo o uña colocador de la trama, y

La Fig. 4 es una vista en perspectiva similar a la fig. 3, pero mostrando las piezas en otras posiciones.

30.- Si bien el dispositivo que se describe a continua-



ción en el presente es aplicable a varias clases de telares, se muestra en los dibujos, a título de ejemplo, en conexión con un telar sin lanzadera para tejer un tejido de seis pulgadas empleando un dedo 10 para impulsar una

5.- malla del hilo de trama F a través de la calada de urdimbre 12 desde un lado de la misma después de cada cambio de calada, cada dicha malla siendo cogida en el extremo alejado de la calada por una aguja de punto 14 que es accionada para tejer el extremo de cada malla a través del extremo 15 de la malla precedente para formar el orillo o

10.- borde en el lado alejado de la calada de la urdimbre. La aguja de punto sirve para estabilizar el orillo en su lado del tejido 16.

Para estabilizar el orillo en el lado próximo del

15.- tejido (el lado desde el que el dedo colocador de trama se proyecta a través de la calada) se monta un miembro 20 en forma de gancho sobre una parte inmóvil del armazón del telar, tal como una varilla horizontal 22. Como se muestra en los dibujos, el miembro 20 es una chapa delgada soportada en un plano vertical, el extremo del gancho extendiéndose hacia abajo entre dos hilos de trama consecutivos de

20.- la calada 12. Cuando la calada está abierta, como se indica en la fig, 1, el pico 24 del gancho 20 se extiende por debajo del plano de los hilos 25 inferiores de la calada, siendo tangente la punta 26 del pico a, o ligeramente por

25.- debajo de ese plano y un poco a la parte posterior del orillo 28 del tejido 16. Después de que el dedo 10 ha impulsado una malla de hilo de trama a través de la calada, ha colocado en posición el extremo lejano de la malla sobre la aguja 14 y se ha retraído de la calada, la

30.-



5.- malla de trama está aproximadamente como se indica en la fig, 2 justamente antes de que la aguja 14 atraiga el extremo de la malla a través de la malla 15 anterior en el orillo 28 y el peine 30 oscile hacia adelante al orillo para ajustar entonces la malla en la calada. Cuando se realiza esto el hilo de trama se extiende delante del diente 32 más exterior del peine hacia el dedo 10 como se indica en la fig, 4.

10.- La placa 20 se proyecta hacia atrás desde la varilla 22 dentro de la calada de la urdimbre cerca del orillo del tejido. Como se indica en la fig. 1, la porción posterior de la placa 20 tiene un borde inferior 34 extendiéndose hacia abajo y hacia adelante en la calada desde los hilos 35 superiores de la calada a los hilos inferiores 25 de la misma. Este borde después de pasar por debajo de los hilos inferiores 25 se curva hacia arriba para terminar en la punta 26 del pico 24 del gancho, estando situada esta punta en el plano de los hilos 25 inferiores de urdimbre, Dentro de la ranura del gancho 24 hay una porción con el borde dando frente hacia adelante 40. Cuando el dedo 10 es impulsado dentro de la calada para proyectar una malla de hilo de trama al extremo lejano como se indica en la fig, 1, el hilo de urdimbre va desde el orillo del tejido, como se indica en la fig. 2, alrededor de la porción de borde 34 de la placa 20 y a través de la calada. Puesto que el movimiento del dedo 10 dentro de la calada causa una tensión inevitable en la porción F del hilo de trama que acaba de ser ajustado en el orillo del tejido, algo de esta porción del hilo de trama suele ser separada del orillo y los hilos

15.-

20.-

25.-

30.-



- más exteriores de la urdimbre suelen ser impulsados hacia adentro. El desplazamiento hacia atrás de la porción "F" está limitado por la porción de borde 40 en la ranura del gancho. La trama en este punto tiene que pasar alrededor de la porción del gancho que está en la calada,
- 5.- es decir, entre los hilos de urdimbre superiores 35 y los hilos de urdimbre inferiores. Cuando el peine 30 ajusta la amalla de trama dejada en la calada por el dedo 10, la posición del hilo de trama procedente del
- 10.- borde 40 al borde 34 del gancho proporciona suficiente flojedad en este punto para que se enderecen los hilos de urdimbre más exteriores y mantengan el ancho total de la trama en el orillo, Por esta razón, la placa 20 está -
- 15.- usualmente, pero no necesariamente, haña dentro del diente más exterior 32 del peine, Así se establece eficazmente el ancho del tejido en el orillo, donde debe estar. La situación de la placa 20 en cualquier momento particular dependerá de los hilos empleados y del tipo de tejido que se está tejiendo. Por ejemplo, la placa se mues-
- 20.- tra en la fig. 2 entre los dientes tercero y cuarto, contando desde el diente más exterior 32. En la fig. 4 la placa está entre los dientes segundo y tercero, pero si se de sea un orillo muy flojo, la placa 20 puede montarse fuera del diente más exterior 32.
- 25.- Cada vez que el peine 30 se desplaza hacia adelante para ajustar un pic del hilo de trama, el borde inclinado 34 desplaza hacia abajo al pic para hacer descender los hilos inferiores de la urdimbre lo suficiente para que el pic pase al orillo 28. El pic es impulsado hacia
- 30.- adelante al orillo, evitando el gancho 20, se cambia la



calada y el peine se desplaza hacia atrás para hacer espacio para la inserción del siguiente pic del hilo de trama.

- 5.- Como es facilmente comprensible para los técnicos en la materia, podrán ser introducidas cuantas modificaciones de tamaño, forma, disposición y naturaleza de los elementos componentes del invento se consideren necesarias para un mejor logro de los fines del mismo, siempre que no se altere su esencialidad primitiva, y cuya descripción ha sido facilitada a título ilustrativo y no limitativo, debiéndose interpretar los conceptos expuestos en su más amplia acepción.

N O T A

- 15.- Descrita suficientemente la naturaleza del objeto de la presente solicitud, se declara de propia y nueva invención lo contenido en las siguientes

R E I V I N D I C A C I O N E S

- 19.- Dispositivo estabilizador de orillos para telares provistos de bastidor, medios para formar la calada de urdimbre, un peine con dientes y medios para proyectar -
20.- pics de trama a través de la calada, caracterizador por - comprender una placa delgada montada en un plano vertical sobre una parte inmóvil de dicho bastidor, extendiéndose dicha placa hacia atrás por encima y más allá del orillo
25.- del tejido que está siendo tejido y que está dispuesto para recibir entre los dientes de dicho peine cuando éste se desplaza hacia delante para ajustar un pic de hilo de trama, la parte posterior extrema de dicha placa teniendo una porción de borde inclinándose hacia delante y hacia
30.- abajo del plano de los hilos superiores de la calada has-



ta por debajo del plano de los hilos inferiores, teniendo dicha placa igualmente una porción de borde que da frente hacia delante entre los planos de los hilos superiores e inferiores de la calada y la parte posterior del orillo del tejido.

5.-

2º.- Dispositivo estabilizador de orillos para telares, según se reivindica en el punto 1, caracterizado porque la porción extrema posterior de la placa está concebida en forma de un gancho provisto de un pico que se extiende hacia delante formando una ranura dentro de la calada cerca del orillo de tejido dicha porción de borde y que da frente hacia delante de la placa, estando dentro de dicho gancho.

10.-

3º.- Dispositivo estabilizador de orillos para telares, según se reivindica en el punto 1, caracterizado porque la placa se encuentra situada dentro del diente activo más exterior del peine.

15.-

4º.- DISPOSITIVO ESTABILIZADOR DE ORILLOS PARA TELARES.

Todo ello tal y como se describe en el cuerpo de la presente Memoria se reivindica en su Nota y se representa a título de ejemplo en las adjuntas hojas de planos.

20.-

Esta Memoria consta de siete hojas foliadas y mecanografiadas a dos espacios por una sola de sus caras.

Madrid, 26 NOV 1966

A handwritten signature in cursive script, appearing to read 'M. S. S. S.' with a long horizontal flourish underneath.

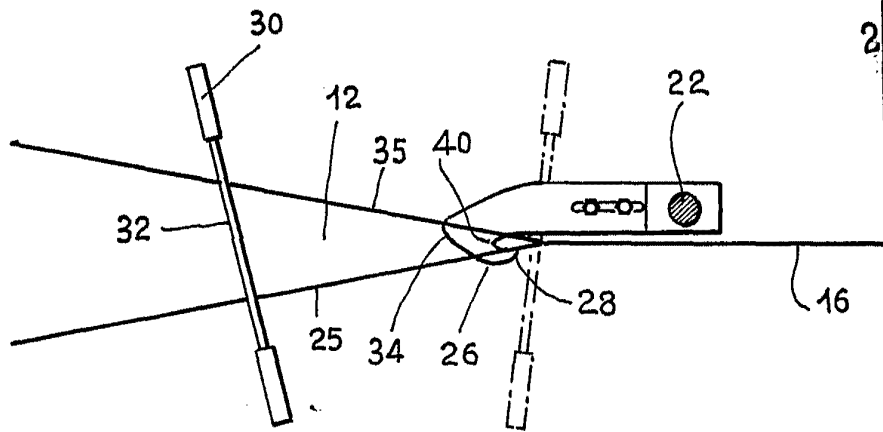


Fig. 1

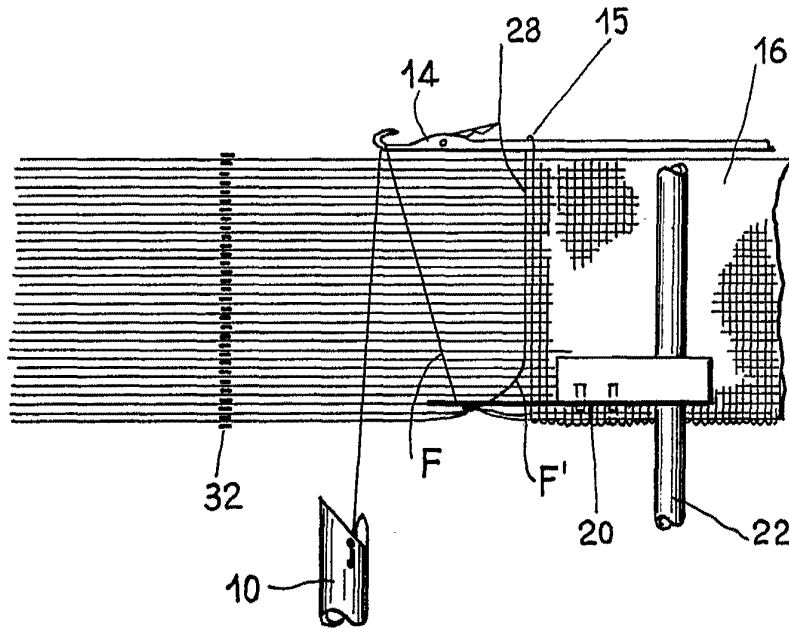


Fig. 2

26 NOV 1966
Madrid.....de Noviembre de 1.966

ESCALA VARIABLE

M. S. S. S.

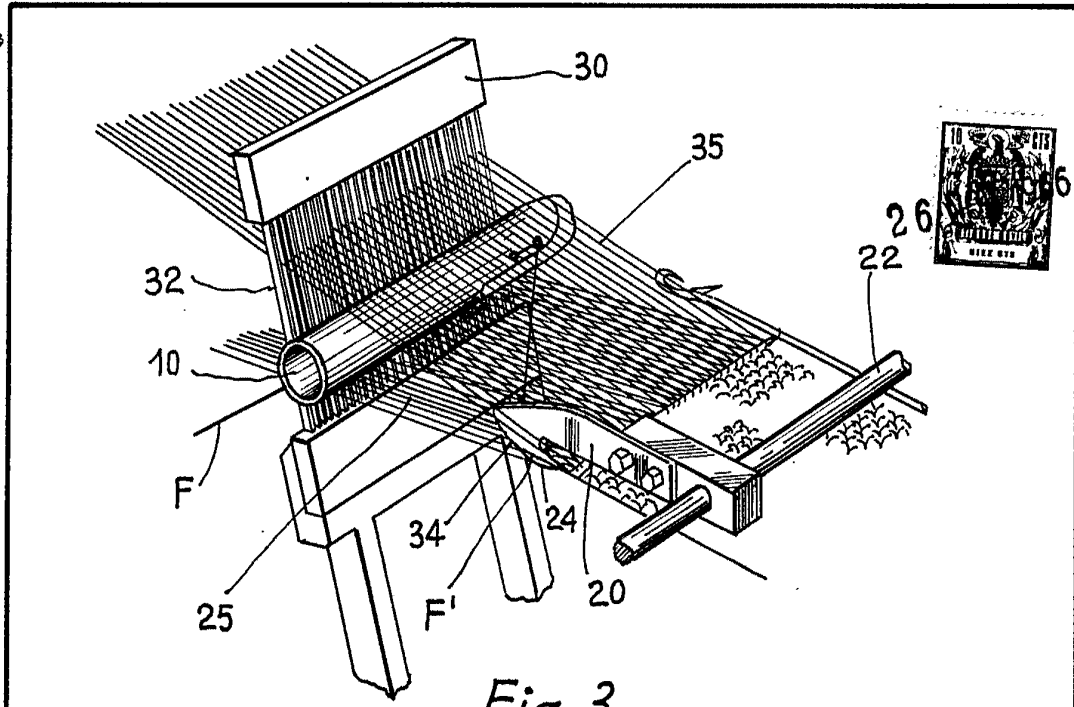


Fig. 3

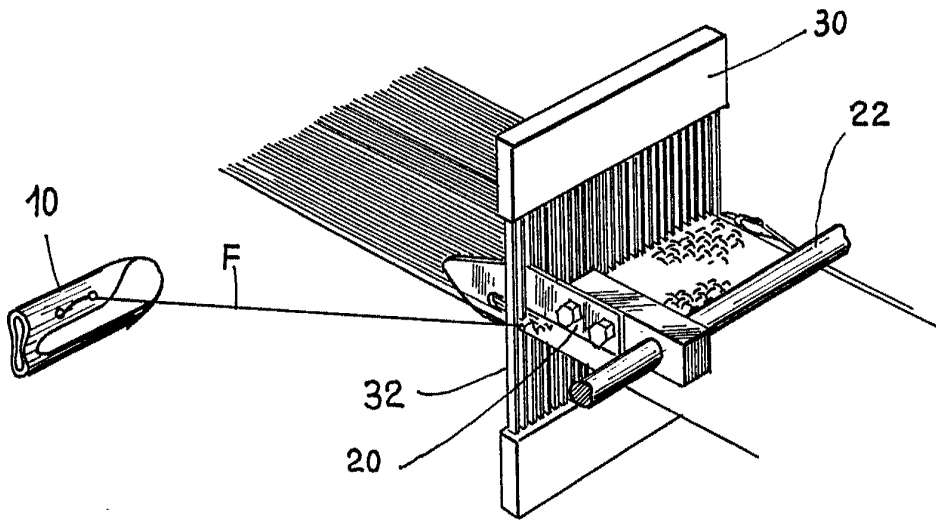


Fig. 4

26 NOV 1966

Madrid.....de Noviembre de 1966..

M. S. S. S.

ESCALA VARIABLE