

33728



1º. CERTIFICADO DE ADICION.

que por veinte años, para España y sus Posesiones, se solicita a favor de D. JOSE MONCADA MUÑOZ, de nacionalidad española, residente en SEVILLA (ESPAÑA), C/ Galatrava, 3, por: Mejoras introducidas en la patente principal núm. 293.975, que recae en "MEJORAS INTRODUCIDAS EN LAS MAQUINAS DESBROZADORAS DE FORRAJES".-

Memoria descriptiva

En la máquina desbrozadora de forraje que se construye según dibujo de la patente principal, se ha presentado el inconveniente, de que las cuchillas de corte que actúan en forma de aspas, cuando encuentran en el terreno un obstáculo fuerte, tales como una
5 piedra, una raíz grande o cualquier otro elemento, estas cuchillas sufren desperfectos, se rompen, se mellan o se doblan.

Todos estos inconvenientes se han eliminado con las presentes mejoras cuyo registro se solicita y con las cuales, también se ha economizado el coste de la máquina, ya que el sistema de --
10 transmisión se ha simplificado notablemente.

Las mejoras consisten en suprimir el sistema de cuchillas de corte y sustituirlo por un plato giratorio equipado con una se-



rie de cadenas diametralmente opuestas, y en cada una de ellas una planchuela metálica acoplada a su extremo.

15 Acoplado al chasis de la máquina lleva ésta el primer cuerpo de transmisión, formado por un cuerpo de fundición (1) - tronco-cónico, que en su interior lleva acoplado un eje de giro (2) montado sobre cojinetes (3) para facilitar su movimiento.

20 Este eje lleva solidario a él una corona dentada (4) que hace par con un piñón (5) solidario al eje de salida (6); - quedando reducido a esto todo el mecanismo de transmisión.

La carcaza o cuerpo general va equipado con un registro de engrase (7) y para evitar la salida irá provisto de retenes - (8) fácilmente recambiables.

25 Solidario al eje (6) lleva esta máquina un plato (9) - que va equipado con una serie de cadenas (10) diametralmente opuestas y en cada uno de sus extremos una planchuela (11) de forma - rectangular con sus cantos afilados para facilitar el corte.

30 Todo según se detalla en el dibujo adjunto en el que se representa:

-una vista en sección de todo el mecanismo de esta máquina.

35 Descrita suficientemente la naturaleza y alcance de la presente invención, se hace constar que en la misma, podrán ser variables, los materiales, dimensiones y en general aquellos otros detalles accesorios o secundarios que no alteren, cambien ni modifiquen la esencialidad propuesta.

40 Los términos en que queda redactada esta memoria son ciertos y fiel reflejo del objeto descrito, debiéndose tomar en un sentido mas amplio y nunca en forma limitativa.

REIVINDICACIONES

Se reivindica como de la propia y nueva invención la propiedad y explotación exclusiva de:

1ª.-Mejoras introducidas en la patente principal núm. 293. 975,



15 que recae en "MEJORAS INTRODUCIDAS EN LAS MAQUINAS DESBROZADORAS
DE FORRAJES! caracterizadas por el hecho de llevar un cuerpo de
fundición de forma tronco-cónica en el que va alojado y montado
sobre cojinetes un eje de giro, que en su extremo lleva solida-
rio una corona dentada que hace par con un piñón, correspondien
50 te al eje de salida.

2ª.-Mejoras introducidas en la patente principal núm. 293.975,
que recae en "MEJORAS INTRODUCIDAS EN LAS MAQUINAS DESBROZADORAS
DE FORRAJES! según 1ª reivindicación, caracterizadas por llevar
el eje de salida montado sobre cojinetes y en su extremo solida-
55 rio a él, un plato metálico que lleva montado una serie de cade-
nas diametralmente opuestas y en cada uno de sus extremos una --
planchuela rectangular con los cantos afilados.

3ª.-Mejoras introducidas en la patente principal núm. 293.975,
que recae en "MEJORAS INTRODUCIDAS EN LAS MAQUINAS DESBROZADORAS
60 DE FORRAJES!-

Consta la presente memoria descriptiva de tres hojas -
numeradas y mecanografiadas por una sóla cara a las que se acom-
pañan un plano para su mejor comprensión.

MADRID, 24 de Noviembre de 1.966.-

RODOLFO DE LA TORRE ROSELLO

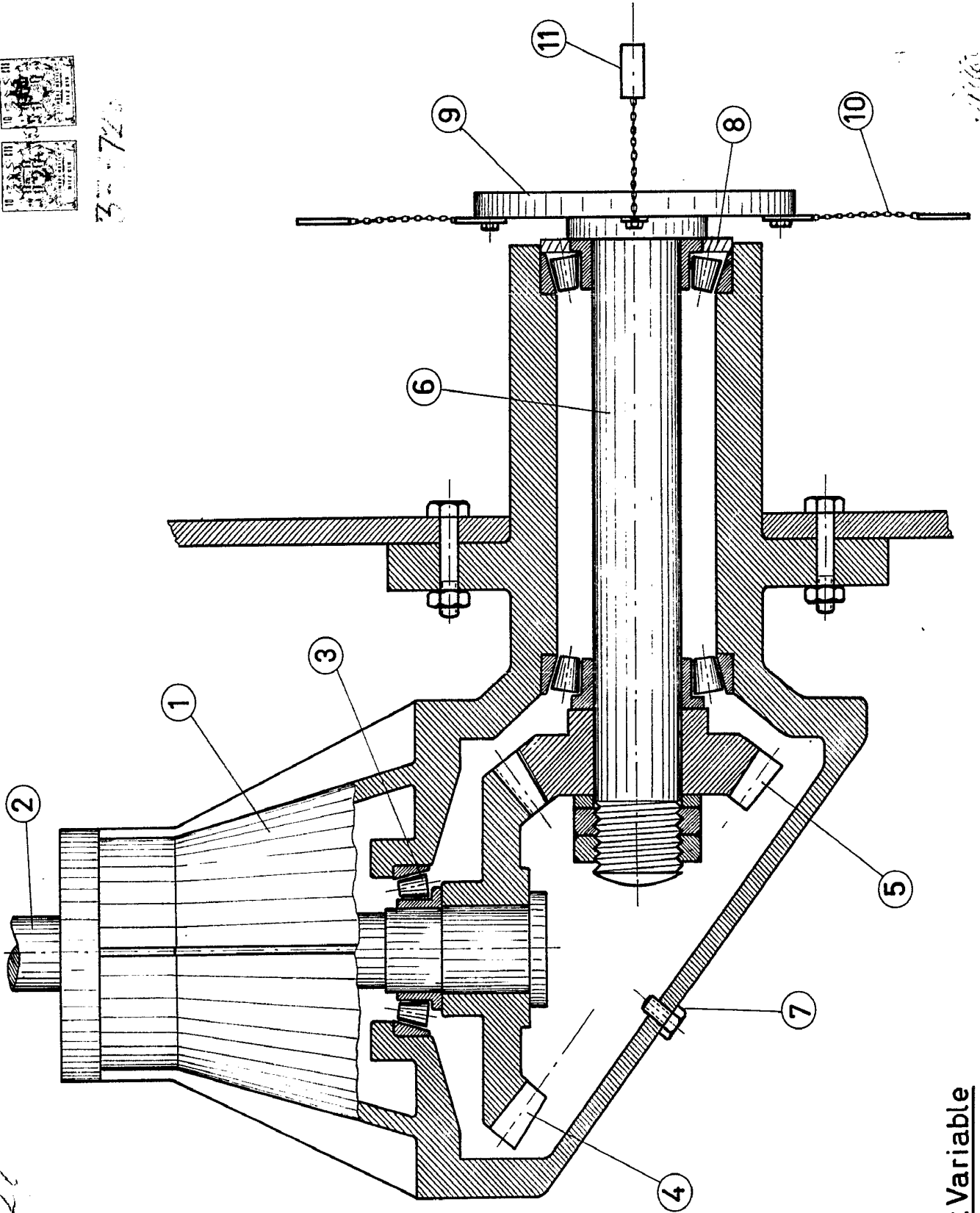
F. P.

José Pérez

3.33721



3.33721

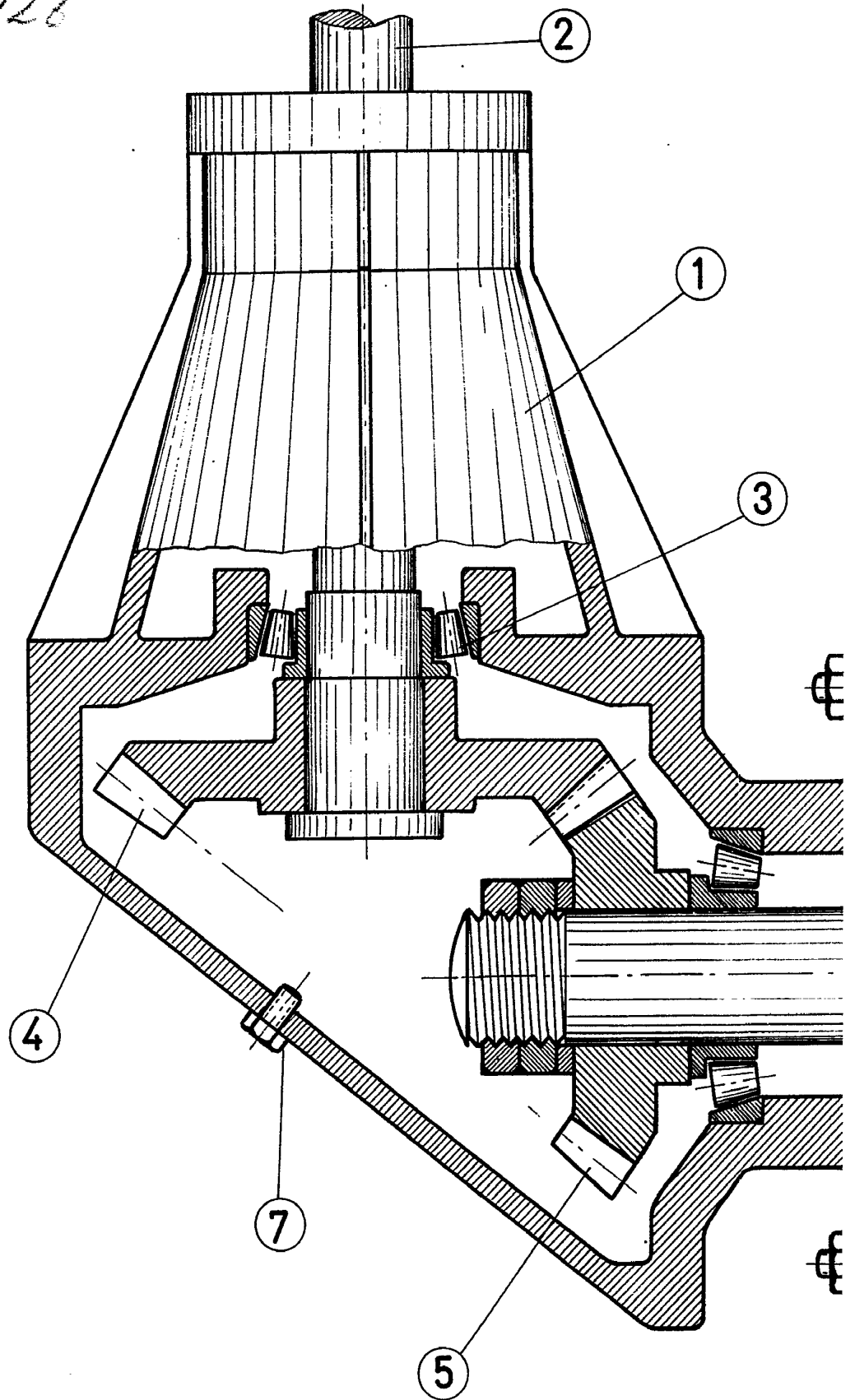


Escala: Variable

11/11

D José Moncada Muñoz

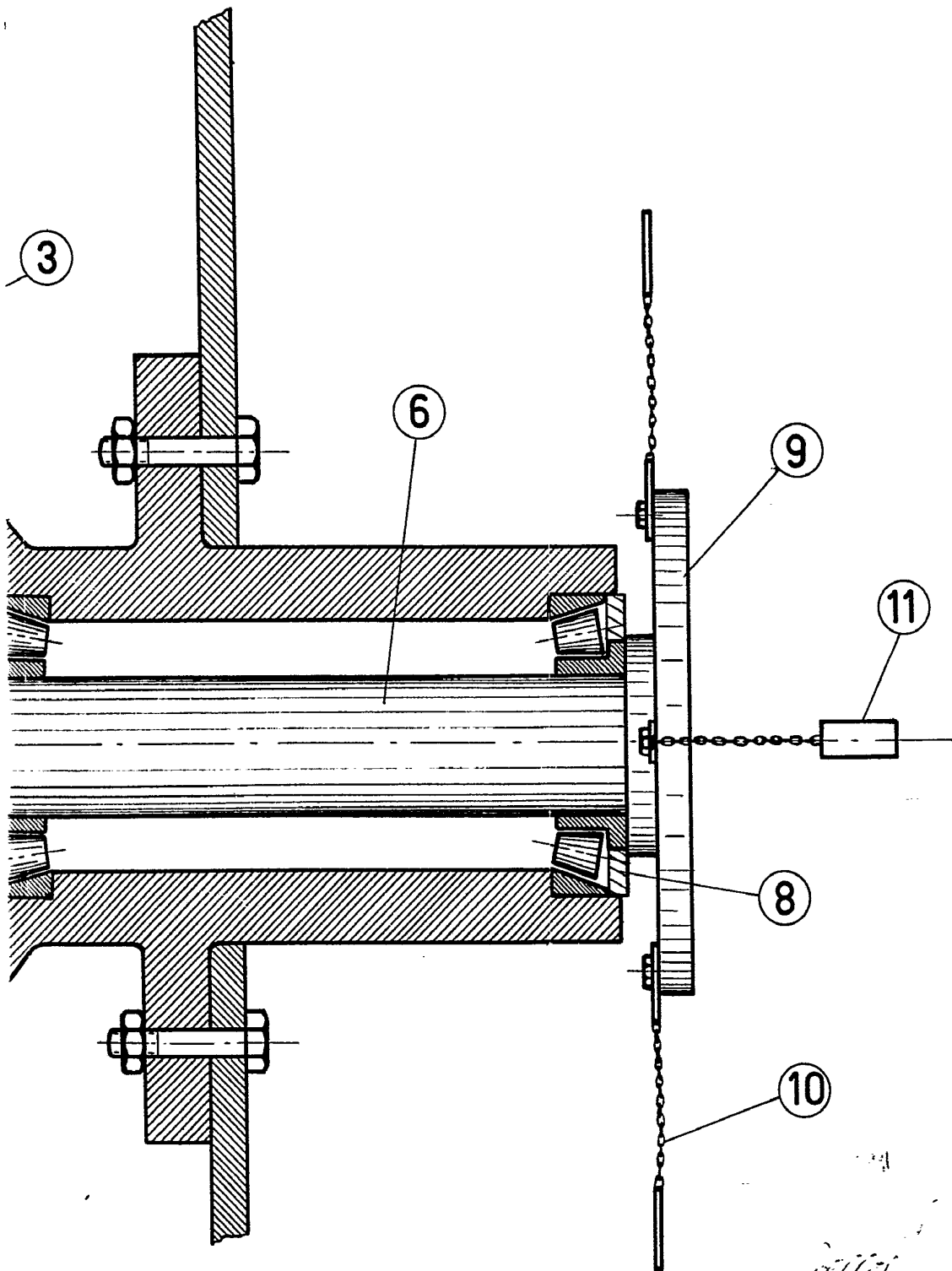
333728



Escala: Variable



333728



Handwritten signature or mark