

333688



MEMORIA DESCRIPTIVA

=====

Correspondiente a la solicitud de registro de una Patente de Introducción que, por diez años se solicita registrar en España, a favor de Don Ernesto SCHORI, de nacionalidad suiza, residente en Barcelona, Ronda General Mitre núm. 145, -----

p o r

" MAQUINA PARA DESNUDAR CONDUCTORES ELECTRICOS Y PLETINAS ESMALTADOS

=====

La presente patente de introducción se refiere a una máquina para desnudar conductores eléctricos y pletinas esmaltados, que si bien es conocida en el extranjero, no lo es ni ha sido practicada en España.

5 Esta máquina de tipo estático universal está destinada para desnudar hilo o conductor eléctrico desde 0.03 hasta 5 mm. de diámetro y pletinas esmaltados, efectuándose dicho trabajo mediante la acción de un par de muelas cilíndricas de fibra o bien de púas de acero, montadas en unos ejes giratorios provistos de unas poleas, accionadas por un motor eléctrico dispuesto sobre la base de la má-

10



quina, pudiendo efectuar el pelado o desnudado simultáneo de varios conductores.

5 Va provista de una turbina de aspiración del polvo de esmalte resultante del trabajo de las muelas, el cual es recogido en una bolsa acoplable en la boca de salida del polvo.

10 El mecanismo portador de los ejes de las muelas está dotado de un tornillo de regulación de paso entre muelas y de un dispositivo de seguridad elástico, mediante el cual se evita que pueda obstruirse el funcionamiento de la máquina, impidiendo con ello que se produzcan posibles percances y averías.

El cambio de muelas según el trabajo a realizar se efectúa con gran facilidad, utilizándose muelas de fibras sintéticas para hilos o conductores esmaltados de reducido diámetro y muelas de púas de acero para los de gran diámetro y para pletinas esmaltadas.

15 Con el fin de facilitar la explicación, se acompañan dos hojas de dibujos, en los que se ha representado una realización del invento, que se cita a título de ejemplo no limitativo del alcance de esta patente.

En los dibujos:

20 La figura 1, representa la máquina vista en alzado frontal sin el motor de que va provista.

La figura 2, muestra la máquina con el motor, vista en alzado lateral.

25 La figura 3, representa la propia máquina vista en alzado por el lateral opuesto.

La figura 4, representa una vista en planta de la máquina.

30 Comprende la máquina objeto de la patente, un par de muelas cilíndricas-1- y -2-, montadas sobre dos ejes giratorios -3- y -4- provistos de unas poleas -5- y -6- accionadas mediante un motor eléctrico, uno de cuyos ejes, el inferior -4- va montado en su po-



porte -7- fijado en la base hueca de la máquina, mientras que el otro eje -3- va dispuesto en el extremo anterior de un brazo basculante -9- articulado por su extremo posterior a dicho soporte.

5 El dispositivo de seguridad de este mecanismo está constituido por un fleje arqueado -10- de acero dispuesto sobre el brazo basculante -9- portador del eje de la muela superior, el cual es presionado mediante un tornillo con pomo de manipulación -11- con el que se regula la presión del citado muelle, cuyo tornillo atraviesa dicho brazo y rosca por su extremo en el soporte -7-.

10 La abertura del brazo basculante en relación con el paso entre muelas, se regula por medio de un tornillo -12- con pomo, montado en posición oblicua en un brazo -13- fijado al soporte -7-.

Un muelle helicoidal -14- dispuesto entre el brazo basculante -9- y el soporte del mismo, completa la elasticidad del sistema.

15 El motor -15- acciona la máquina mediante la transmisión por ^{dotada} correa/de un tensor compuesto por un brazo -16- articulado al soporte -7- provisto de una polea loca -17- y de un muelle inferior de presión -18-, estando montada otra polea loca -19- en el brazo basculante -9- por la que discurre la polea de transmisión.

20 En el interior de la base -20- de la máquina va dispuesta una turbina de aspiración -21- para el polvo de esmalte, con boca de salida -22- en una de las paredes laterales de dicha base, en la cual se acopla amoviblemente una bolsa -23- de recogida del polvo. Esta turbina va accionada por medio de una transmisión por cable -24-
25 por el propio motor -15-, el cual va montado sobre la base con unos tacos intermedios de goma o material similar amortiguadores de vibraciones.

30 Todo el mecanismo de la máquina así como sus transmisiones van protegidos mediante tapas fácilmente desmontables, a efectos de protección.



La máquina objeto de la patente, dentro de su esencialidad puede ser llevada a la práctica en otras formas de realización que difieran en detalle de la indicada a título de ejemplo en la descripción, a las cuales alcanzará igualmente la protección que se recaba. Podrá pues, fabricarse en cualquier forma y tamaño, con los medios y materiales más adecuados, por quedar todo ello comprendido en el espíritu de las reivindicaciones.

N O T A

EN RESUMEN, la patente de introducción que, por diez años se solicita registrar en España, debiera recaer sobre las siguientes reivindicaciones:

1ª.-Máquina para desnudar conductores eléctricos y pletinas esmaltados, caracterizada esencialmente por efectuarse la operación de desnudar los conductores eléctricos y pletinas esmaltadas mediante la acción de un par de muelas cilíndricas de púas de acero o fibra, montadas en sendos ejes giratorios provistos de unas poleas accionadas por un motor eléctrico mediante transmisión por correa, uno de cuyos ejes, el inferior, va montado en un soporte fijado en la base hueca de la máquina, en tanto que el otro eje va dispuesto en el extremo anterior de un brazo basculante articulado por su extremo posterior a dicho soporte, estando dotado este mecanismo de un dispositivo de seguridad elástico y de un tornillo de regulación de paso entre muelas.

2ª.-Máquina para desnudar conductores eléctricos y pletinas esmaltados, según la anterior reivindicación, caracterizada por ir provista la máquina de una turbina de aspiración polvo de esmalte, fijada en el interior de la base hueca de la misma, con boca de salida en una de las paredes laterales de la base, en donde se acopla una bolsa de recogida del polvo, accionándose la referida turbina por medio de una transmisión del propio mo-



tor, el cual va montado sobre la base, con unos tacos intermedios amortiguadores de vibración.

5 3ª.-Máquina para desnudar conductores eléctricos y pletinas esmaltados, según las anteriores reivindicaciones, caracterizada por estar constituido el dispositivo de seguridad elástico de la 1ª reivindicación, por un fleje de acero arqueado dispuesto sobre el brazo basculante portador del eje de la muela superior, el cual es presionado mediante un tornillo con pomo de manipulación que atraviesa dicho brazo y rosca por su extremo inferior en el soporte del eje de la muela inferior, la abertura de cuyo brazo respecto al paso entre muelas, se regula con el tornillo de regulación situado en posición oblicua en la parte anterior del soporte del eje de la muela inferior.

15 4ª.-Máquina para desnudar conductores eléctricos y pletinas esmaltados, según las anteriores reivindicaciones, caracterizada porque la transmisión por correa está dotada de un tensor constituido por un brazo articulado al soporte del eje de la muela inferior, provisto de una polea loca extrema y de un muelle inferior de presión, estando montada otra polea del mismo tipo en el brazo basculante portador del eje de la muela superior, por la que discurre asimismo la correa de la transmisión.

20 5ª.-Por ultimo se reivindica como objeto sobre el que ha de recaer la patente de introducción que, por diez años se solicita para España, ----

p o r

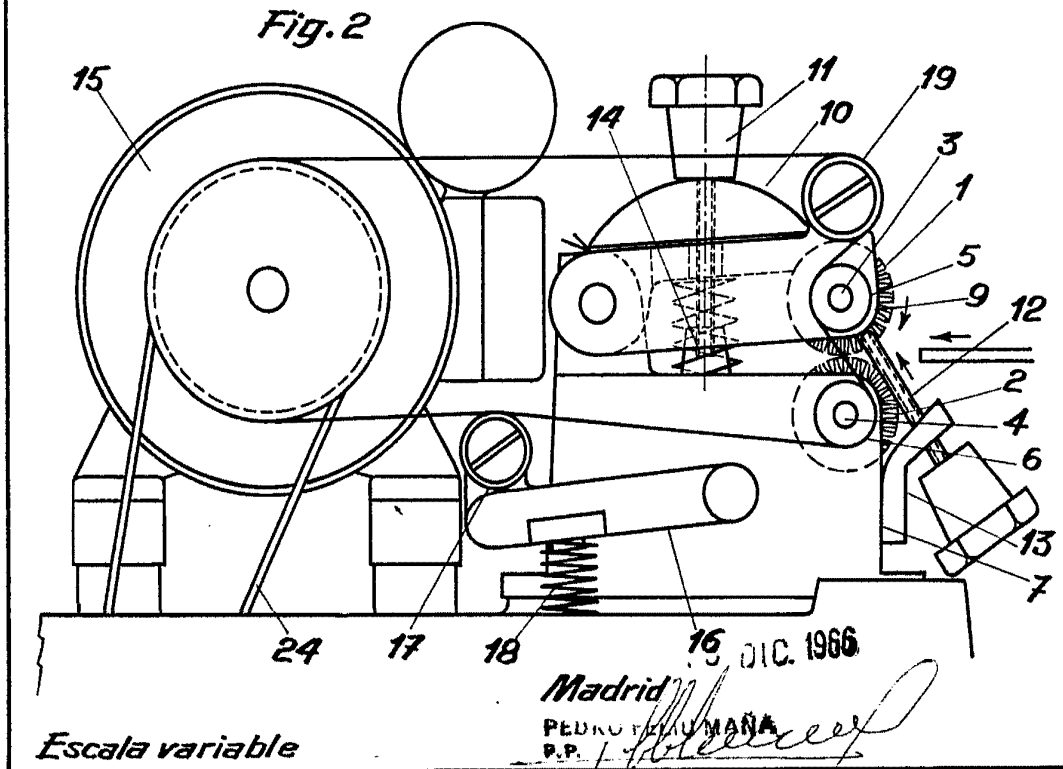
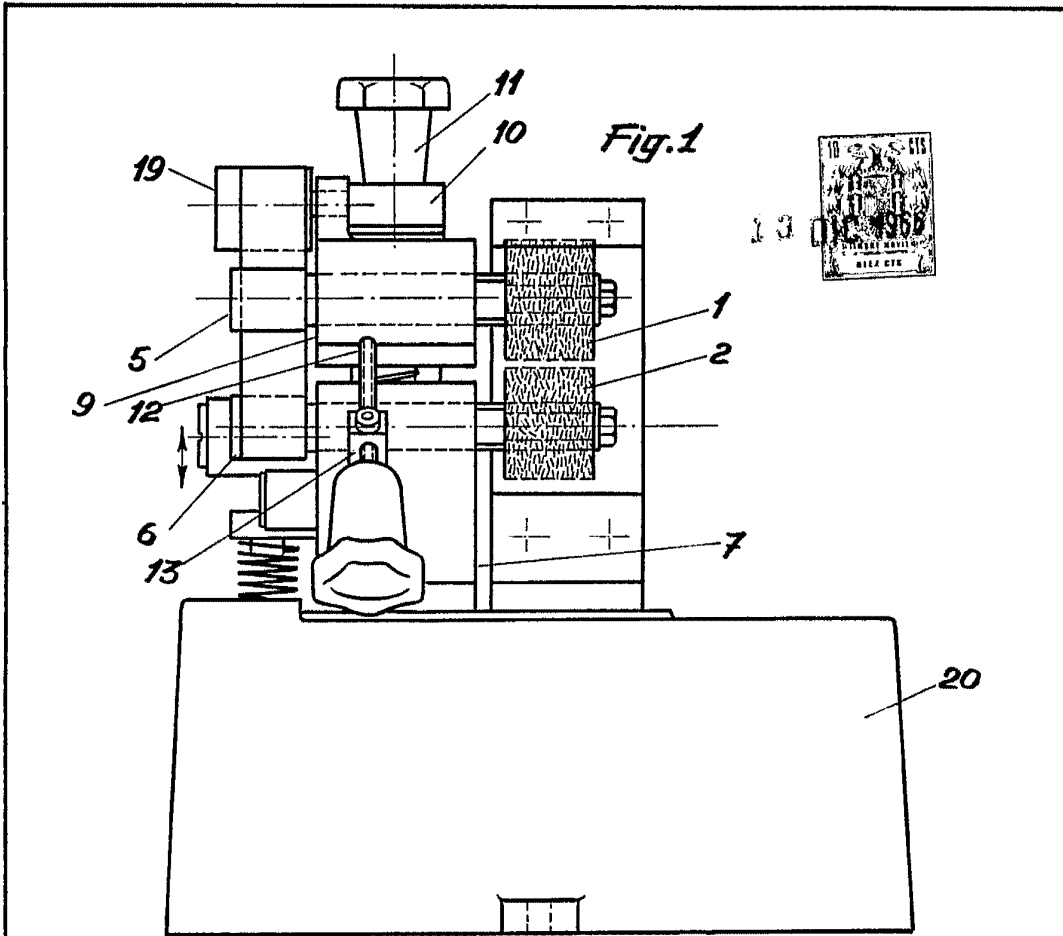
" MAQUINA PARA DESNUDAR CONDUCTORES ELECTRICOS Y PLETINAS ESMALTADOS "

Todo conforme queda expresado en la presente Memoria Descriptiva que consta de cinco hojas escritas a máquina por una sola cara y planos que se acompañan.

Madrid, 13 DIC. 1966

P.A.,

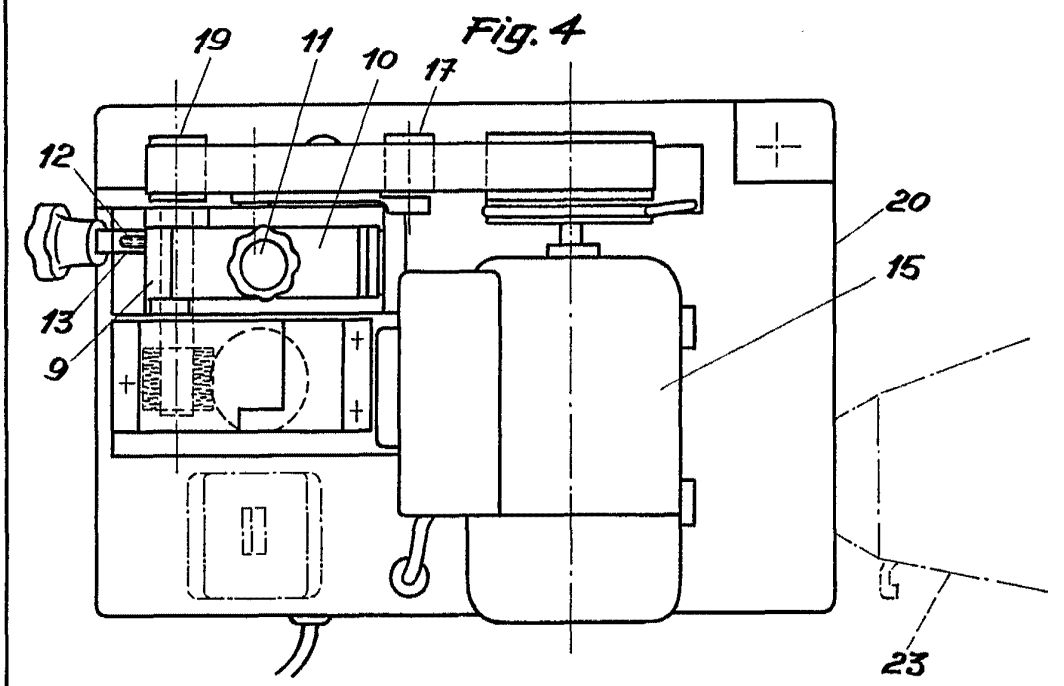
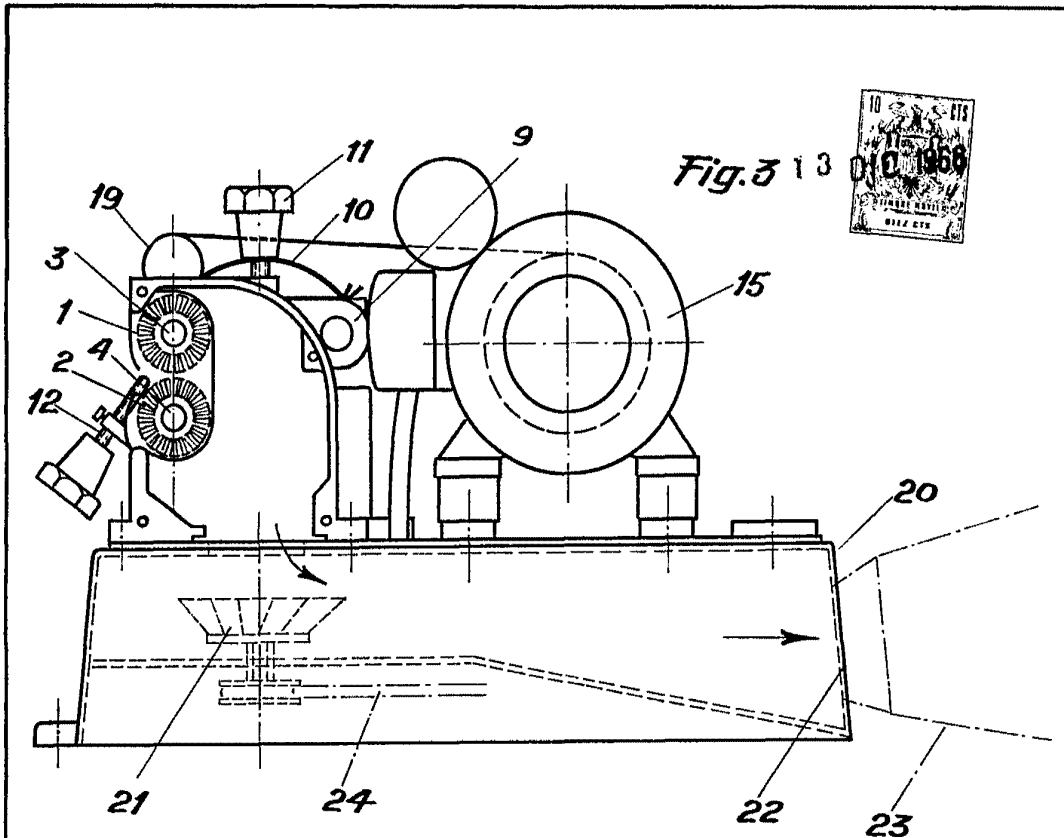
PEDRO VELAZQUEZ
P.R.



333688

D. ERNESTO SCHORI

2 Hojas - Hoja 2ª



Madrid 17 de Julio 1966
PEDRO FELIPE MANA
P.P.

Escala variable