

33563



MEMORIA DESCRIPTIVA  
para solicitar  
P A T E N T E D E I N V E N C I O N  
e n  
E S P A Ñ A  
por VEINTE años  
por " VALVULA DE SEGURIDAD DE APERTURA A DISTANCIA "

A nombre de:

Don Juan SOLER RODRIGUEZ, de nacionalidad  
española.

Domiciliado en:

BARCELONA, c/ Pavía, nº 38

=====

El objeto de la presente solicitud de patente de  
invención, se refiere a una válvula de seguridad a la que se  
ha incorporado dispositivo de apertura a distancia, lo cual  
constituye una innovación esencial determinativa de proporcio-  
5 nar la ventaja, sobre lo actualmente conocido, de evitar las



1966.

dificultades que presenta la apertura manual que exige hasta ahora la maniobra de las válvulas de seguridad accionadas por par eléctrico, derivadas de la corta longitud de los enlaces entre los vulvos termopares y las bobinas de las válvulas.

10                   En las instalaciones de aparatos tales como pantallas de infrarrojos para calefacción de grandes locales, en las que las válvulas suelen colocarse a altura difícilmente accesibles, es de extraordinario interés poder contar con dispositivos de accionamiento a distancia de acceso comodo y a  
15                   mano de los operarios de control.

                  Este sistema de accionamiento es susceptible de complementarse con dispositivos de encendido tales como arco voltaico o incandescencia.

                  Este complejo aporta las garantías de la válvula de  
20                   seguridad con la comodidad y facilidad de manejo.

                  En la adjunta hoja de planos, para facilidad de la descripción y sin carácter limitativo alguno, se ha representado una forma de realización práctica de la invención.

                  La figura 1 representa una vista seccional parcial y  
25

                  La figura 2 representa una vista exterior, girada 90º respecto a la anterior, de una válvula dotada de dispositivo de apertura, para toda clase de gases.

                  Puede apreciarse, que a la válvula propiamente dicha  
30                   (1) a la que accede el accionamiento del termopar (2), se ha acoplado una espiga (3) solidaria con el núcleo deslizante (4) dispuesto axil en una bobina de succión por magnetismo (5)



excitatriz de un imán (6).

Un resorte (7) desempeña la función antagonista procedente.

Descrita suficientemente la invención, así como la manera de realizarla practicamente, debe hacerse constar que la misma es susceptible de cualesquiera modificaciones de detalle, en tanto que estas no alteren su fundamento.

-:- N O T A -:-

Los puntos de invención propia y nueva que se presentan para que sean objeto de esta patente de invención en España, por veinte años son los siguientes:

1º.- Válvula de seguridad de apertura a distancia, caracterizada porque comprende una válvula propiamente dicha, con accionamiento por termopar, a la cual se ha acoplado una espiga, mediante la que cabe abrirla, la cual espiga es solidaria con un núcleo deslizante alojado en el seno de un electroiman excitado por bobina cuya puesta en circuito se produce por mando voluntario manual, poseyendo el núcleo resorte antagonista procedente:

2º.- " VALVULA DE SEGURIDAD DE APERTURA A DISTANCIA "

Tal y como se ha descrito en la memoria que antecede y para los fines que se han especificado, representado en el dibujo que se acompaña.

Consta la presente memoria descriptiva de tres hojas escritas a máquina por una sola cara.

Madrid, 19 de Noviembre de 1.966

10  
19 NOV 1966  
OFFICE OF THE  
COMMISSIONER OF PATENT AND TRADEMARKS  
WASHINGTON, D.C. 20530

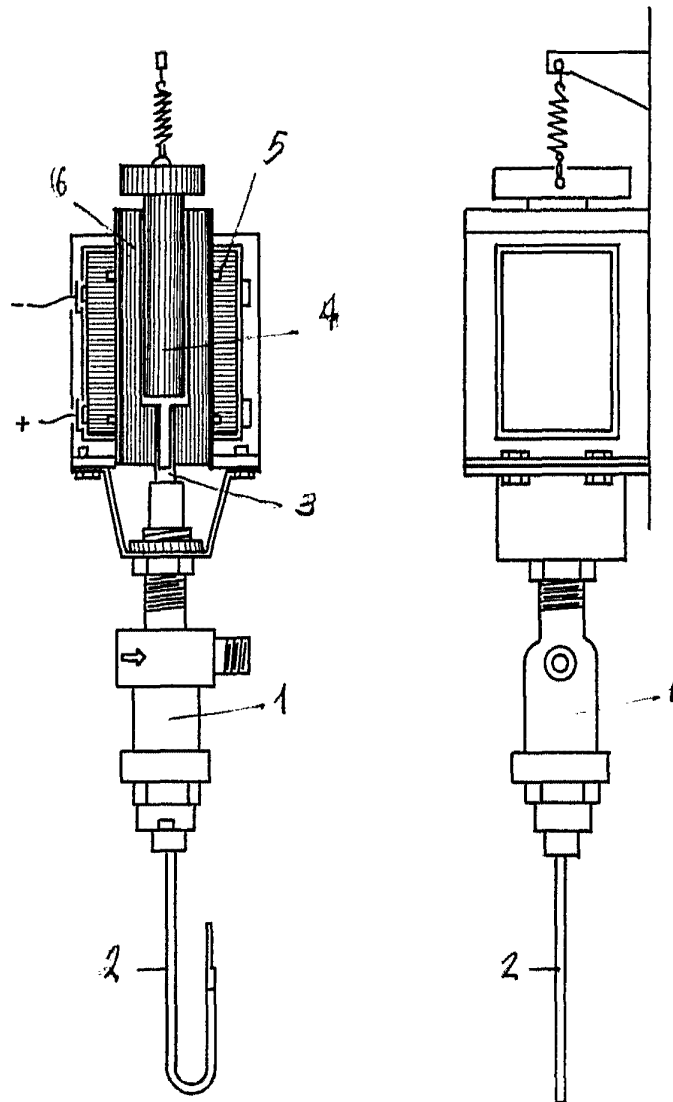


FIG-1

FIG-2

19 NOV 1966

*ha*

ESCALA VARIABLE