



333296

PATENTE DE INVENCION

por VEINTE años

en España a favor de Don Eduardo Francisco BUENDIA CASTELLANOS,
de nacionalidad española, residente en MADRID, calle General Ál-
varez de Castro, nº 27, cuya Patente se refiere a:

"UNA MAQUINA RECOLECTORA DE FRUTOS"

-o-o-o-o-O-o-o-o-o-

MEMORIA DESCRIPTIVA

5.- El presente invento se refiere, conforme su enunciado in-
dica, a una máquina recolectora de frutos, de los árboles, con -
preferencia, pero no exclusivamente, aceituna, cuya máquina ha si-
do perfeccionada en sus características de diseño, montaje y orga-
nización, cumpliendo el fin para la que específicamente ha sido -
concebida, con una seguridad y eficacia máximas.

10.- De acuerdo con la idea del invento la máquina aquí prece-
nizada es aplicable a la recolección de un gran número de frutos,
bastando sólo la variación de tamaño o forma de sus elementos ac-
tivos en correspondencia con el tamaño y sujeción al árbol del -
fruto que se trate de recolectar, No obstante este dispositivo se
encuentra diseñado para su aplicación preferente en la recolección
de aceitunas.

15.- La máquina objeto de esta invención comprende dos útiles
operantes, homólogos, pareados y rotatorios, cubiertos superior -

**POOR
QUALITY**



mente por una carcasa que comporta el terminal libre de los ejes respectivos de ambos. Dichos ejes, acometen a un eje de transmisión en zonas diametrales del mismo, contando el referido eje, en dicha zona, con un husillo sin-fin, el cual, engranando en el endentado correspondiente a ambos ejes, les imprime giros de sentidos opuestos.

Cada uno de los útiles colectores se encuentra constituido por un cuerpo sensiblemente cilíndrico, traspasado centralmente por un eje de suspensión rotatorio, al cual, el referido cuerpo, se encuentra convenientemente ligado. Del cuerpo cilíndrico se proyectan, radialmente, una pluralidad de aletas o aspas, simétricamente dispuestas unas en relación a otras por todo lo largo de dicho cuerpo cilíndrico, determinando una figura que, en perfil, adopta la forma de una cruceta, dejando espacios libres entre cada dos de ellas sucesivas.

El movimiento del eje de transmisión puede ser producido mediante la aplicación mecánica de cualquier sistema en uso; aunque tratándose de una herramienta agrícola se ha concebido, como realización preferente, la inclusión de medios adecuados para su funcionamiento por aire a presión, dada la gran flexibilidad de acomodación que presentan las conducciones elásticas para gases.

De acuerdo con la idea del invento, los peines rotativos creados son concebidos, para su empleo en la recolección olivarrera, a base de un material sensiblemente blando, como por ejemplo caucho, coma-espuma, ciertos plásticos, etc., etc., merced a lo cual los frutos son suavemente desprendidos del árbol en virtud del movimiento rotativo de los peines, en tanto que por la apropiada configuración de los mismos, no son arrancadas ni las hojas, ni



Los brotes tiernos, que ya traen la cosecha del siguiente año.

Una idea más completa del objeto que constituye esta Patente de Invención, la proporciona la descripción siguiente al hacer referencia a los dibujos que a este memoria se acompañan, en los que de manera un tanto esquemática y exclusivamente por vía de ejemplo, se representan los conjuntos y detalles más característicos de la idea del invento al hacer referencia a un posible caso de realización práctica.

En dichos dibujos:

10.- Las figuras 1ª. y 2ª, representan una vista lateral de cada uno de los peines rotativos, cuya conformación frontal se aprecia a la derecha de cada una de las figuras respectivas.

15.- La figura 3ª. es un corte de sección, esquemático, de uno de los dos peines rotativos, efectuado según un plano que comprende al eje del mismo.

La figura 4ª. representa un corte de sección, esquemático del conjunto determinado por los peines rotativos y el eje de transmisión, con sus cercasas correspondientes.

20.- La figura 5ª. señala una vista frontal de los referidos peines, con su elemento superior de cobertura seccionado.

25.- La figura 6ª. representa una sección del conjunto efectuada según un plano vertical. Esta figura se dispone en relación ortogonal con la figura 4ª., a fin de complementar de forma exacta lo allí representado y proporcionar una idea clara de la situación de todos los elementos que integran el conjunto.

En relación con las figuras arriba comentadas se hace la aclaración, de que, en todas ellas, se representa por -1- el cuerpo cilíndrico del peine rotativo, por -2- las aletas o



1966

5.- diales del mismo, siendo -3- los ejes que los comportan. Dichos ejes, se relacionan con el eje de transmisión mediante los engranajes extremos -4-, los cuales contactan con el husillo sin-fin -5- que presenta el eje de transmisión -6-. Con el número -7-, se señala la cobertura de los peines colectores y con -8- el dispositivo neumático motor conectado al compresor por la conducción gaseosa -9-.

10.- La disposición descrita corresponde a la parte esencial de la máquina que el invento propone, la cual puede complementarse si así se desea, con otros dispositivos auxiliares, por ejemplo una tolva en la que es recogido el fruto desprendido, desde la cual, a través de una conducción tubular es depositada en recipientes adecuados.

15.- El caso de realización del presente invento que ha sido descrito y representado en la presente memoria, puede considerarse como específicamente concebido para la recolección de aceituna, sin embargo, es evidente que la invención es aplicable, sin que por ello sufra alteraciones, para desprender otra clase de frutos, bastando para ello con utilizar, en cada caso, los rodillos-peine que resultan más adecuados para el fruto que se ha de desprender, tanto en lo que respecta a las proporciones, diseño y grado de dureza del material en que tales rodillos y particularmente sus aspas, estén contruidos.

25.- Asimismo el sistema de transmisión de fuerza y movimiento utilizado para actuar tales rodillos-peines, será el que cada caso resulte más adecuado.

N O T A

Se declara como de novedad y propiedad para todo el te -



territorio español, el contenido de las siguientes:

REIVINDICACIONES

1ª.- "Una máquina recolectora de frutos", que comprende dos útiles rotatorios sensiblemente cilíndricos, comportadores, periféricamente, de una pluralidad de aspas, de dureza adecuada en cada caso, convenientemente dispuestas, cuyos cilindros están suspendidos paralelamente en el interior de una cubierta laminar - que los cubre parcialmente; caracterizándose, además, dichos elementos, por presentar sendas prolongaciones de sus respectivos ejes acopladas a un eje de giro motor.

2ª.- "Una máquina recolectora de frutos", por la que el eje motor comporta en la zona de su acuerdo con la prolongación de los ejes pertenecientes a los útiles rotatorios, elementos convencionales de acoplo que proporcionan a los peines rotatorios giros de sentido inverso.

3ª.- "UNA MAQUINA RECOLECTORA DE FRUTOS".

Todo ello conforme se describe y reivindica en la presente memoria que consta de CINCO hojas, escritas a máquina por una sola de sus caras y dibujos que la ilustran.

20.-

Madrid, 12 de Noviembre de 1.966

E. GONZALEZ VAGAS
P.I.P.

333296

Fig. 1^a

12 NOV 1960
E. GONZALEZ VACAS
P. P.

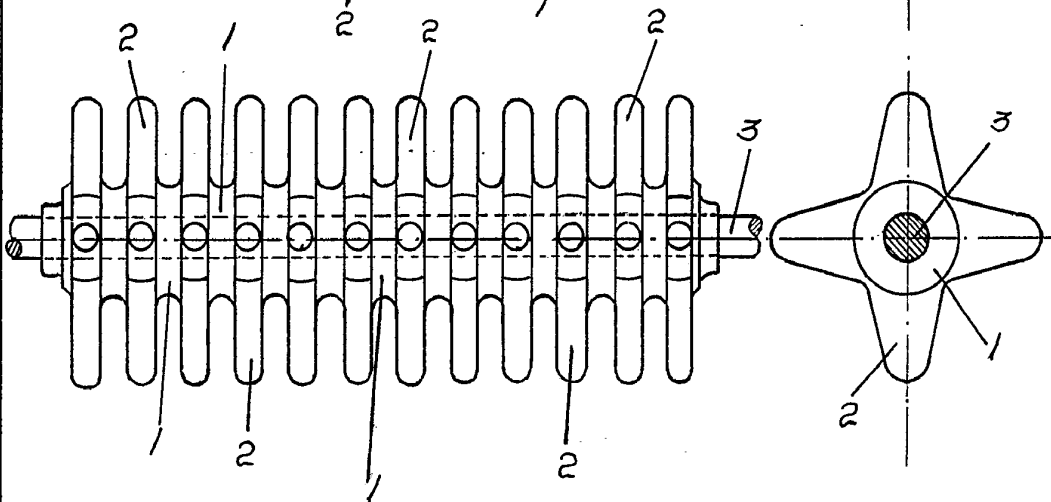
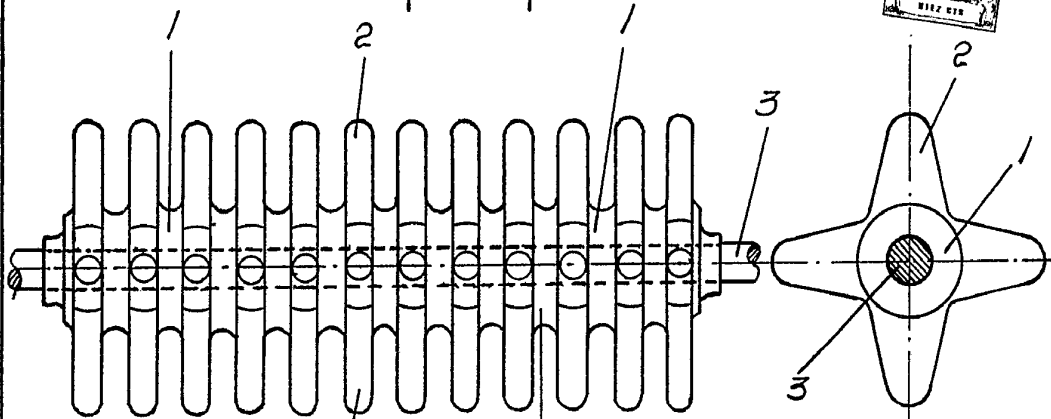
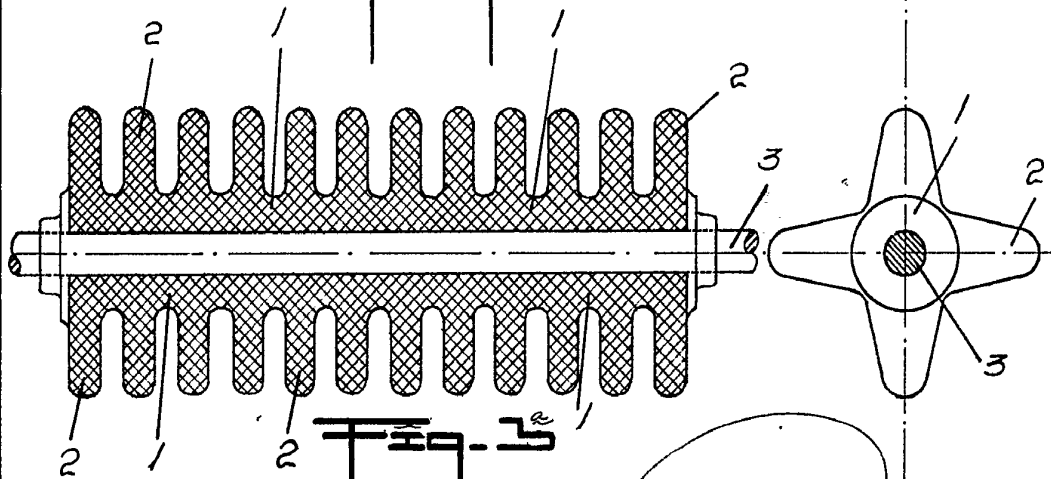


Fig. 2^a



MADRID 12 NOVIEMBRE DE 1960
E. GONZALEZ VACAS
P. P.

ESCALA VARIABLE

Fig. 4

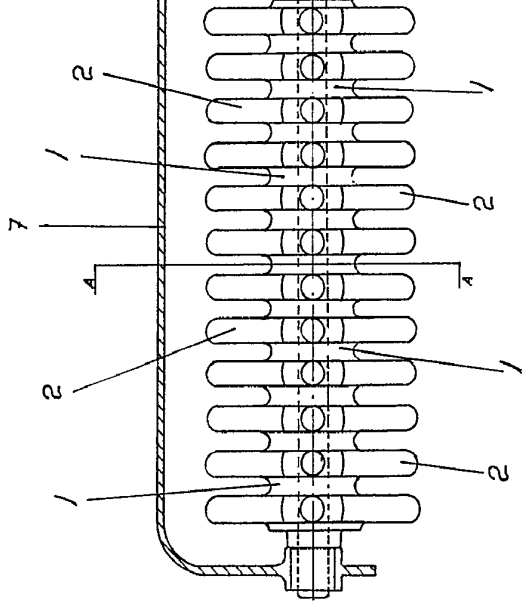


Fig. 5

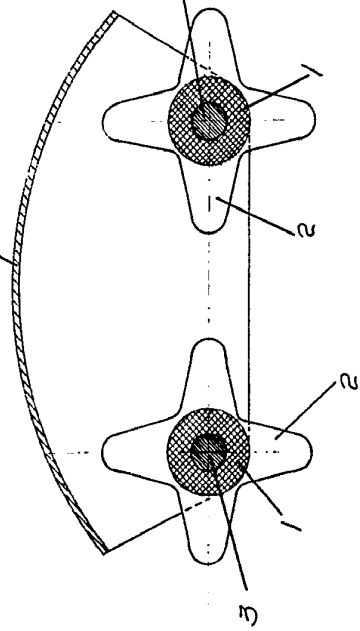


Fig. 6

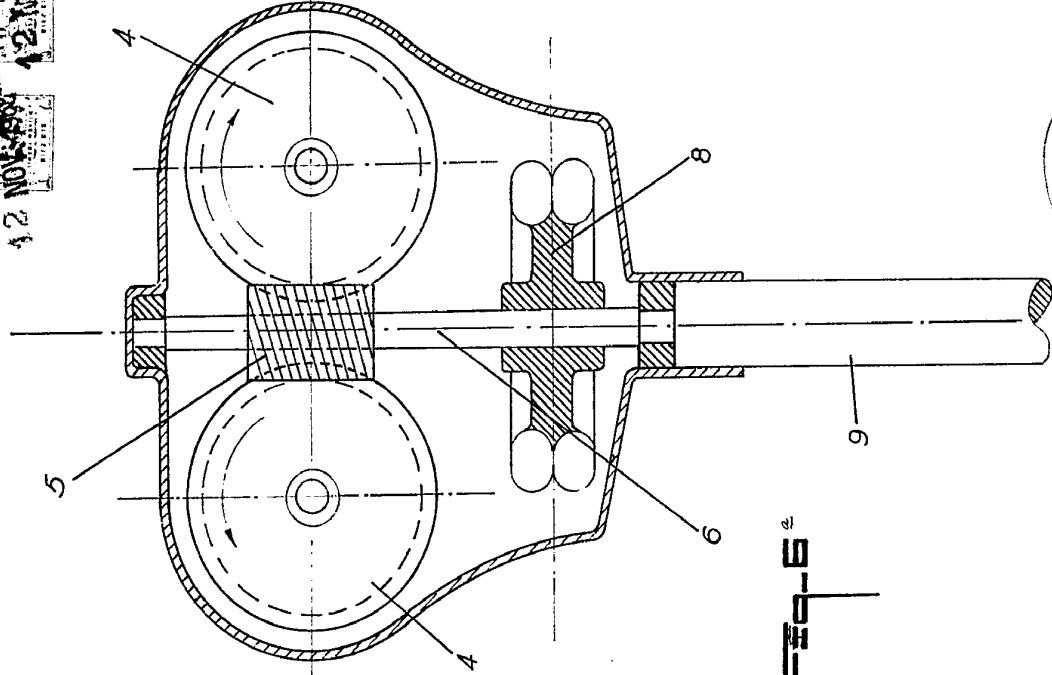
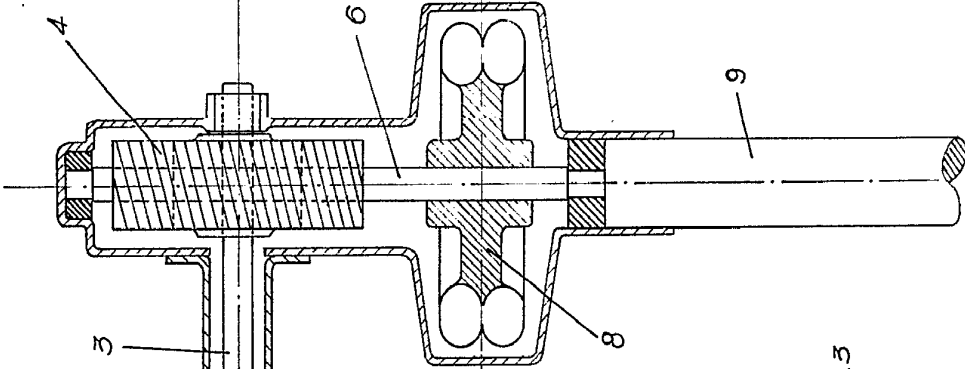
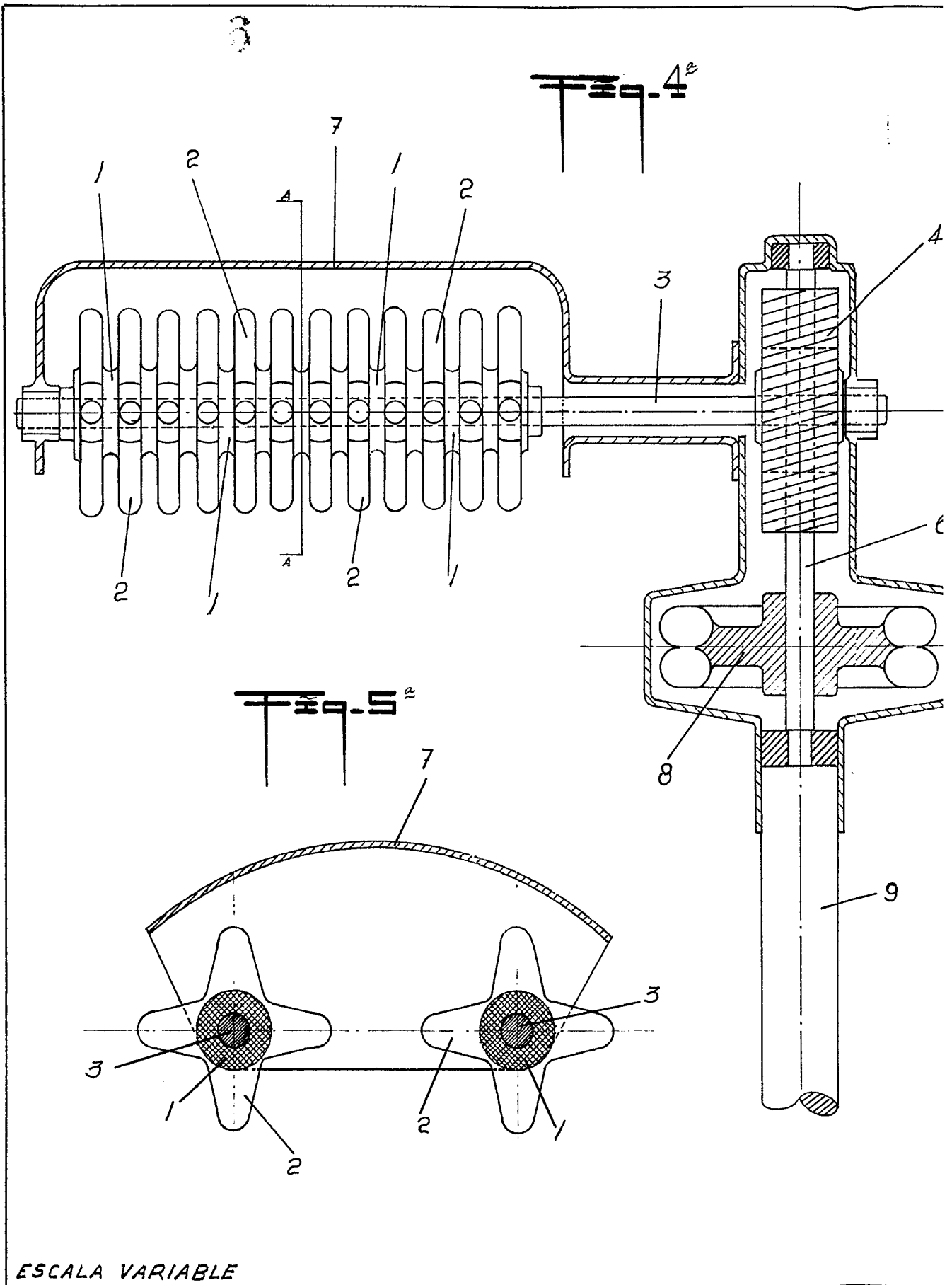


Fig. 6



MADRID 12 NOVIEMBRE DE 1966

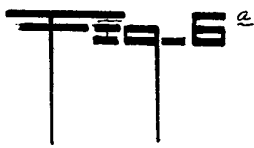
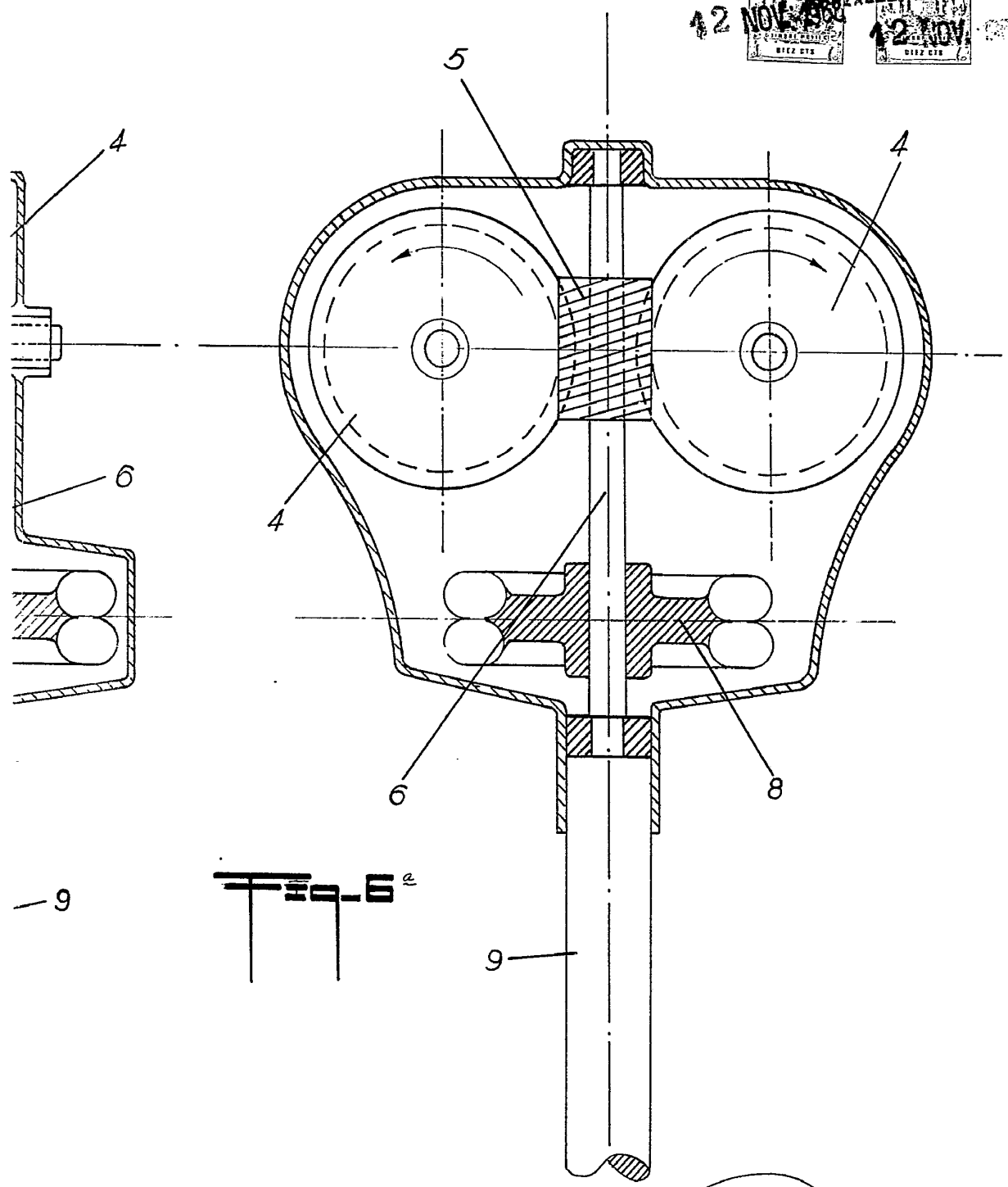
Handwritten signature



ESCALA VARIABLE

333296

12 NOV 1966
F. GONZALEZ YAGU
P. F.



MADRID 12 NOVIEMBRE DE 1966

F. GONZALEZ YAGU
P. F.

[Handwritten signature]