



333952

D. Luis Prats Castán y D. José Ferrer Castán, ambos de nacionalidad española, domiciliados en Almacellas (Provincia de Lérida), calle Merced nºs. 8 y 33, respectivamente, solicitan el registro de una Patente de Invención, por 20 años, para España y sus Provincias de Ultramar, que se refiere a: "SISTEMA ELECTROMAGNETICO PARA EL ACCIONAMIENTO A DISTANCIA DE PULVERIZADORES".

La presente Patente de Invención viene a referirse a un sistema electromagnético, especialmente diseñado para su aplicación al accionamiento a distancia de pulverizadores, con la utilización del cual se ha de lograr automatizar la función referida a base de una constitución general muy simple y que aporta mejoras sobre todo lo existente hasta el momento en tal sentido.

5

En efecto, son varias las ocasiones en que se desea disponer en determinados lugares elementos pulverizadores con fines desodorantes, purificadores, perfumadores, etc., siendo éste el caso de cuartos de aseo, interior de coches, etc.

10

Hasta hoy día el accionamiento de dichos pulverizadores, tanto de los que son del tipo aerosol, como los que se contienen en frascos de tipo flexible, se realizaba de una forma manual



15 en el primer caso apretando la válvula del aerosol y en el se-
gundo ejerciendo una determinada presión sobre el mismo frasco.

Ahora bien, a pesar de que dicho accionamiento manual no
entraña ninguna dificultad, a veces resulta incómodo, bien por
la situación del frasco o aerosol, o bien por estar ocupada la
20 persona en realizar otras funciones, como sucede en el caso de
conducir un vehículo.

La idea primordial de la presente Patente es la de dar a
conocer un sistema de tipo electromagnético, que permita que el
simple accionamiento de un botón o interruptor redunde en un es-
25 parcimiento satisfactorio del producto pulverizado en el lugar
deseado, necesitando pues la persona encargada de realizar tal
función una atención mínima para el desarrollo de ésta.

Aún basándose en la propia esencialidad, dos son los tipos
de realizaciones que se pueden arbitrar bajo la presente Patente,
30 según que se desee el accionamiento de un pulverizador de
tipo aerosol o del tipo de frasco flexible. En ambos casos, se
ha previsto la existencia de dos electroimanes encarados entre
sí y susceptibles de ser accionados al ejercer presión sobre un
pulsador o interruptor encargado de poner en funcionamiento di-
35 chos electroimanes de forma independiente. Entre ambos electroi-
manes se sitúa también en ambos casos un núcleo móvil o elemen-
to de atracción de los electroimanes que lleva asociada una pa-
lanca a modo de "T", articulada cerca de la parte superior de
su tramo vertical y cuyo tramo horizontal adopta una configura-
40 ción arqueada.

Las variantes pues en dichas realizaciones consisten en que
en la primera de ellas los extremos del tramo arqueado de la pa-
lanca en "T" actúan directamente contra las válvulas correspon-
dientes del aerosol, permitiendo la salida del producto pulveri-
45 zado que contenga, que como se ha dicho puede ser de varios ti-
pos, preveyéndose también que dicho producto pueda ser el mismo



o distinto en los dos aerosoles. Lo propio ocurre en la segunda
realización, con la simple variante de que en los extremos del
tramo arqueado de la palanca en "T" van situadas unas placas de
50 configuración análoga a la pared de los frascos flexibles sobre
la cual actúan presionando el correspondiente frasco y provocan-
do igualmente la salida del producto pulverizado.

Para su mejor comprensión y mayor facilidad en las descrip-
ciones, nos vamos a referir a continuación a unos dibujos que
55 se adjuntan a la presente memoria y que representan a título de
ejemplo ilustrativo, pero no limitativo el sistema electromagné-
tico para el accionamiento a distancia de pulverizadores objeto
de ésta Patente.

En dichos dibujos, la Figura 1 representa un esquema del
60 sistema electromagnético en cuestión en el caso de su aplica-
ción a aerosoles.

La Figura 2 muestra el propio esquema del mismo sistema,
cuando se aplica al accionamiento de pulverizadores del tipo
de frasco flexible.

65 Según tales figuras, el sistema electromagnético para el
accionamiento a distancia de pulverizadores objeto de ésta Pa-
tente radica esencialmente en su constitución a base de dos
electroimanes -1- y -2-, montados en una base de sustentación
común -3- debidamente emplazada en el lugar oportuno, conectán-
70 dose dichos electroimanes mediante las conducciones -4- y -5-
a sendos pulsadores o interruptores -6- y -7- que se situarán
en un lugar de fácil acceso.

Entre los electroimanes -1- y -2- que van encarados entre
sí va situado el núcleo móvil -8- cuya atracción hacia uno u
75 otro electroimán determina la basculación de una palanca -9-
que va asociada al propio núcleo -8- y que adopta una configu-
ración en "T", llevando cerca del extremo superior del tramo
vertical de la misma, el punto -10- de articulación o bascula-
ción de ella.

29 OCT.



- 4 -

80 En el caso de la Figura 1, la palanca -9- ha de actuar
contra los aerosoles -11- y -12-, que pueden llevar igual o
distinto producto purificador, desodorizante, perfumador, etc.,
por tanto los extremos de su tramo arqueado superior recaen di-
rectamente contra las válvulas -13- y -14- de los mismos.

85 En el caso representado en la Figura 2, la actuación de la
palanca -9- se hace contra las paredes de los frascos flexibles
-15- y -16-, a cuyo efecto en los extremos del propio tramo ar-
queado superior de la palanca -9- se sitúan sendas placas -17-
y -18-, de conformación análoga a las propias paredes de dichos
90 frascos y encargadas de ejercer presión sobre las mismas de con-
formidad con la actuación de la susodicha palanca.

95 Todo cuanto no afecte, altere, cambie o modifique la esen-
cia del sistema electromagnético para el accionamiento a distan-
cia de pulverizadores descrito, será variable a los efectos de
la actual Patente.

100 La Patente de Invención, por: "SISTEMA ELECTROMAGNETICO
PARA EL ACCIONAMIENTO A DISTANCIA DE PULVERIZADORES", cuyo pri-
vilegio de explotación se solicita por 20 años, para España y
sus Provincias de Ultramar, deberá recaer sobre las particula-
ridades que se concretan en las siguientes,

REIVINDICACIONES

105 1ª.- "SISTEMA ELECTROMAGNETICO PARA EL ACCIONAMIENTO A DISTANCIA
DE PULVERIZADORES", caracterizado esencialmente por estar cons-
tituido por dos electroimanes dispuestos sobre una base de sus-
tentación común y accionado independientemente por correspon-
dientes pulsadores, situándose ambos electroimanes enfrentados
entre sí con el fin de actuar contra un núcleo móvil dispuesto
entre ambos, núcleo que lleva asociada una palanca en "T" dota-
da en su tramo vertical, cerca de su extremo superior, de un
110 punto de basculación que permite, en relación con el movimiento
del mencionado núcleo, la actuación de los extremos del tramo
superior arqueado de la propia palanca contra los correspondien-

29 OCT



tes pulverizadores.

115 2ª.- "SISTEMA ELECTROMAGNETICO PARA EL ACCIONAMIENTO A DISTAN-
CIA DE PULVERIZADORES", según la reivindicación anterior, ca-
racterizado asimismo porque en el caso de aplicación del mismo
a frascos aerosoles los extremos del tramo superior arqueado de
la palanca de basculación actúan directamente contra las válvu-
las de dichos frascos que determinan la salida del producto pul-
120 verizado.

3ª.- "SISTEMA ELECTROMAGNETICO PARA EL ACCIONAMIENTO A DISTAN-
CIA DE PULVERIZADORES", según la reivindicación 1ª, caracteri-
zado además porque en el caso de aplicación del mismo a frascos
flexibles, los extremos del tramo superior arqueado de la palan-
ca de basculación llevan sendas placas, de constitución análoga
125 a las paredes de los referidos frascos, sobre las cuales actúan
directamente en el sentido de ejercer la suficiente presión en
ellas para provocar la salida del producto pulverizado.

130 4ª.- "SISTEMA ELECTROMAGNETICO PARA EL ACCIONAMIENTO A DISTAN-
CIA DE PULVERIZADORES".- Tal como se ha descrito y demostrado
en los dibujos adjuntos.

Consta de cinco hojas foliadas y mecanografiadas por una
sola cara.

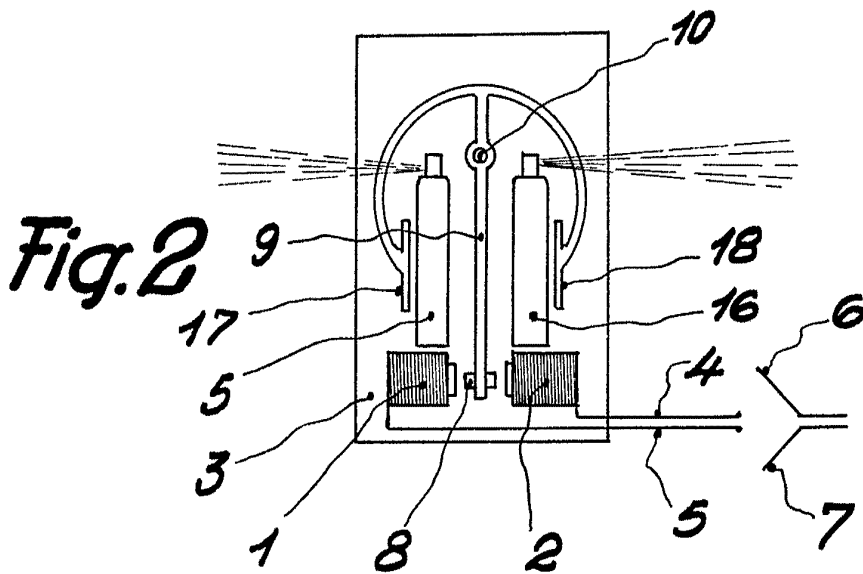
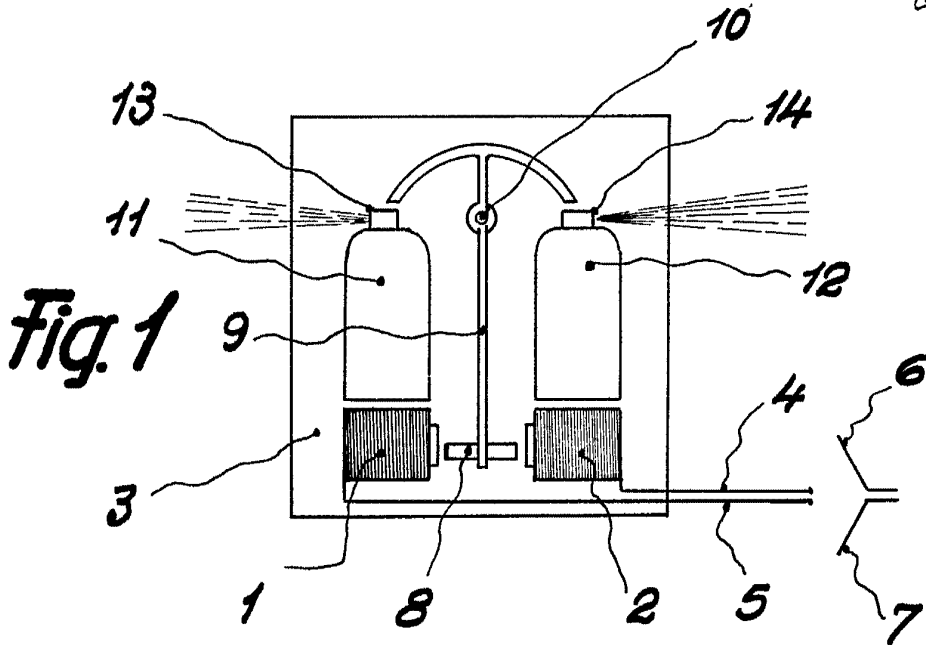
Barcelona a 29 de Octubre de 1966

P.A. de D. Luis Prats Castán y
D. José Ferrer Castán

JUAN B. RENTERIA

D. Luis PRATS Castán
D. José FERRER Castán

Foja única



Barcelona, 27 de Octubre 1966

P.A. Juan B. Ferrer

Juan B. Ferrer Ricaura

Escala variable