

303242



10 NOV. 1965

P A T E N T E  
D E  
I N V E N C I O N

por "PERFECCIONAMIENTOS EN LAS MAQUINAS ESMALTADORAS PARA FOTOGRAFIAS", a favor de DON. LUIS RIUS FERNANDEZ, de nacionalidad española, domiciliado en MANRESA, Barcelona nº 18-32-1\*

= . =

MEMORIA DESCRIPTIVA

La presente invención se refiere a unos perfeccionamientos en las máquinas esmaltadoras para fotografías.

5. Son conocidas las máquinas esmaltadoras para fotografías, de tipo rotativo, constituidas por un cilindro pulido y una banda sin fin que transporta las copias fotográficas, sobre la superficie del cilindro para darles su aspecto esmaltado, mediante bruñido y aplicación de calor simultáneos.



5. El objeto de la invención se refiere esencialmente a la regulación de velocidad dentro de los órganos móviles de dichas máquinas, regulación que hasta ahora presentaba una serie de dificultades de orden técnico, lo que determinaba la constitución de máquinas de funcionamiento imperfecto, o bien de precio de coste muy elevado.

10. Esencialmente la invención comprende un motor de accionado, cuyo rotor presenta una polea cónica, relacionada con otra polea cónica a través de una banda sin fin, cuya segunda polea se halla conectada a un reductor, a partir del cual se realiza el accionado de los órganos de la máquina. Las dos poleas cónicas, junto con la banda sin fin, actúan de variador de velocidad, por desplazamiento sobre las mismas, en el sentido axial, de la banda sin fin que las enlaza, con lo cual varía la relación de diámetros entre la polea conductora y la conducida; dicha variación de posición de la banda sin fin se realiza desde el exterior del aparato, mediante un mando apropiado, no mostrado.

20. Con el fin de facilitar la explicación se acompaña la presente memoria de una lámina de dibujos en la que se ha representado un caso de realización que se cita a título de ejemplo.

En el dibujo:

25. La figura 1 muestra en alzado la vista del lateral de la máquina portador del dispositivo de accionado.

La figura 2 muestra en alzado, un perfil de la figura 1.



La figura 3 muestra en planta, por arriba, el dispositivo de la figura 1.

La figura 4 es una vista esquemática de la relación entre sí de los distintos órganos que constituyen el dispositivo de accionado.

5.

Haciendo referencia a las figuras es de observar, sobre el lateral-bastidor 13 de la máquina, un motor de accionado 1, cuyo rotor se halla enlazado a una polea cónica 2, que a través de una banda sin fin 3 arrastra la polea cónica 4 conducida, que es el elemento de entrada al reductor 5, constituido por un tornillo sin fin 6 y rueda dentada 7, presentando el eje de salida de dicho reductor, un piñón 8 que mediante cadena 9 arrastra la rueda dentada 10, que acciona el rodillo 11 usual de la máquina, presentando este eje las ruedas dentadas y transmisiones de tipo usual que lo relacionan con los distintos elementos a mover de la máquina.

10.

15.

El bastidor 13 presenta patas de apoyo 12, y el reductor se une a dicho bastidor mediante cartelas 14, 15 y 16.

20.

La invención, dentro de su esencialidad, puede ser llevada a la práctica en otras formas de realización que difieran en detalle de la indicada a título de ejemplo en la descripción. Podrá, pues, construirse en cualquier forma y tamaño, con los materiales más adecuados por quedar todo ello comprendido en el espíritu de las reivindicaciones.

25.



N O T A

Hecha la descripción del presente invento, lo que se declara como nuevo y de propia invención, comprende las reivindicaciones siguientes:

- 1.- Perfeccionamientos en las máquinas esmaltadoras para fotografías, del tipo rotativo constituido por un cilindro bruñido y una cinta transportadora de las copias fotográficas contra el citado cilindro, caracterizado esencialmente por el hecho de que el dispositivo de accionado de los órganos móviles de la máquina comprende sobre un lateral-bastidor, un motor eléctrico de accionado, cuyo rotor lleva vinculado una polea cónica conductora que a través de banda sin fin acciona una polea cónica conducida, actuante de elemento de entrada a un reductor, cuya salida a través de engranes apropiados acciona uno de los ejes de la máquina, para a través de juegos de engrane apropiados accionar los diversos elementos móviles.
- 5.
- 10.
- 15.

2.- Perfeccionamientos, según la reivindicación 1, caracterizados esencialmente por el hecho de que las dos poleas cónicas y la banda sin fin de enlace de las mismas, que



es desplazable en el sentido axial de las poleas, constituyen un variador de velocidad, graduable, desde el exterior de la máquina mediante una palanca de maniobra bloqueada en posición, la cual empuja la banda sin fin en el sentido axial de las citadas poleas para variar el diámetro relativo entre la polea conductora y la conducida.

5.

3.- Perfeccionamientos en las máquinas esmaltadoras para fotografías.

Según se describe y reivindica en la presente memoria descriptiva que consta de cinco hojas foliadas y escritas a máquina por una sola de sus caras, y acompañadas de los dibujos reglamentarios.

10.

Madrid, a 10 NOV. 1966

p.e.

JUAN DE LOS RIOS

A. P.



10 NOV 1938

Fig. 1

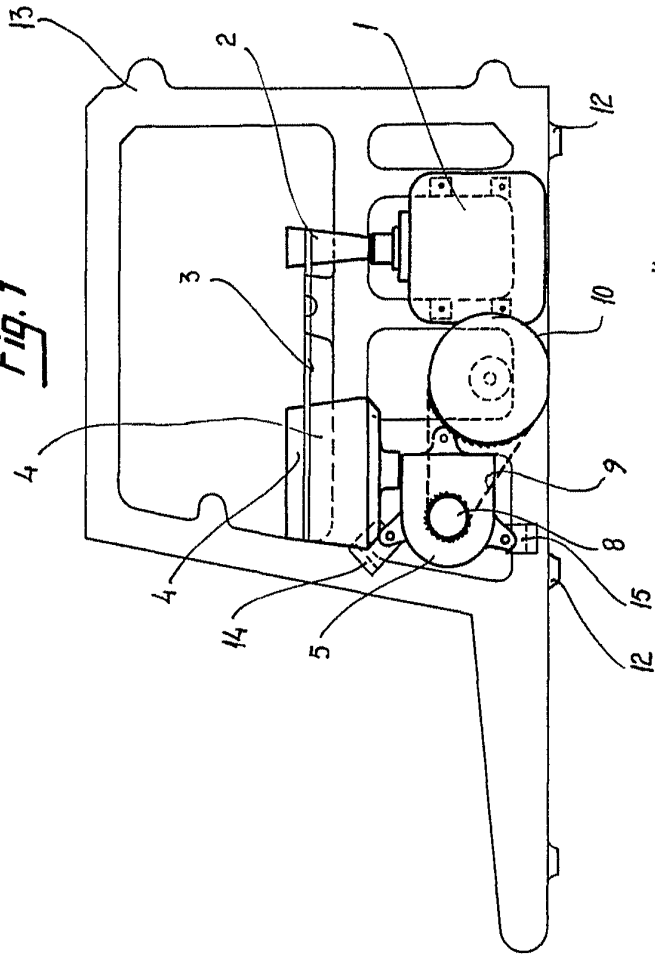


Fig. 2

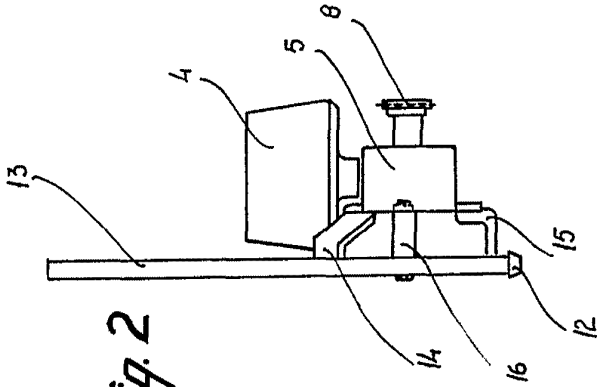


Fig. 3

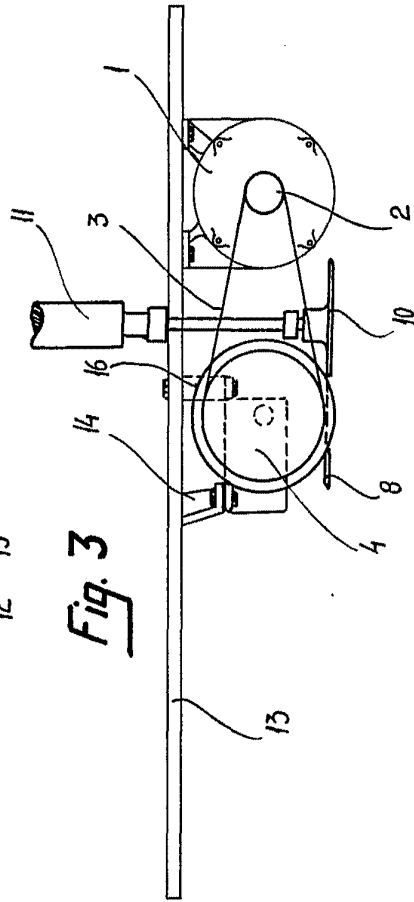
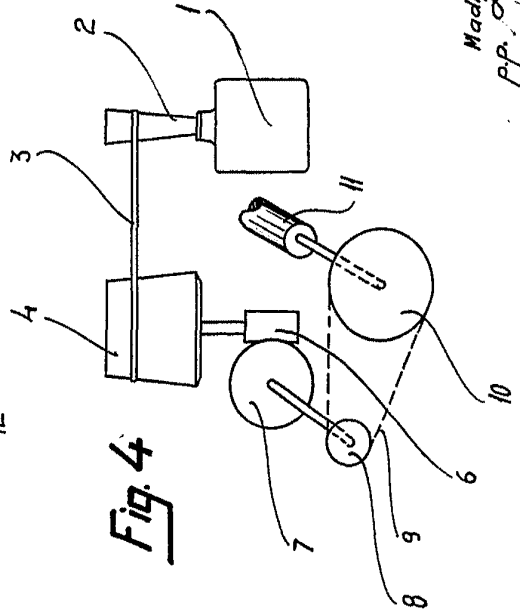
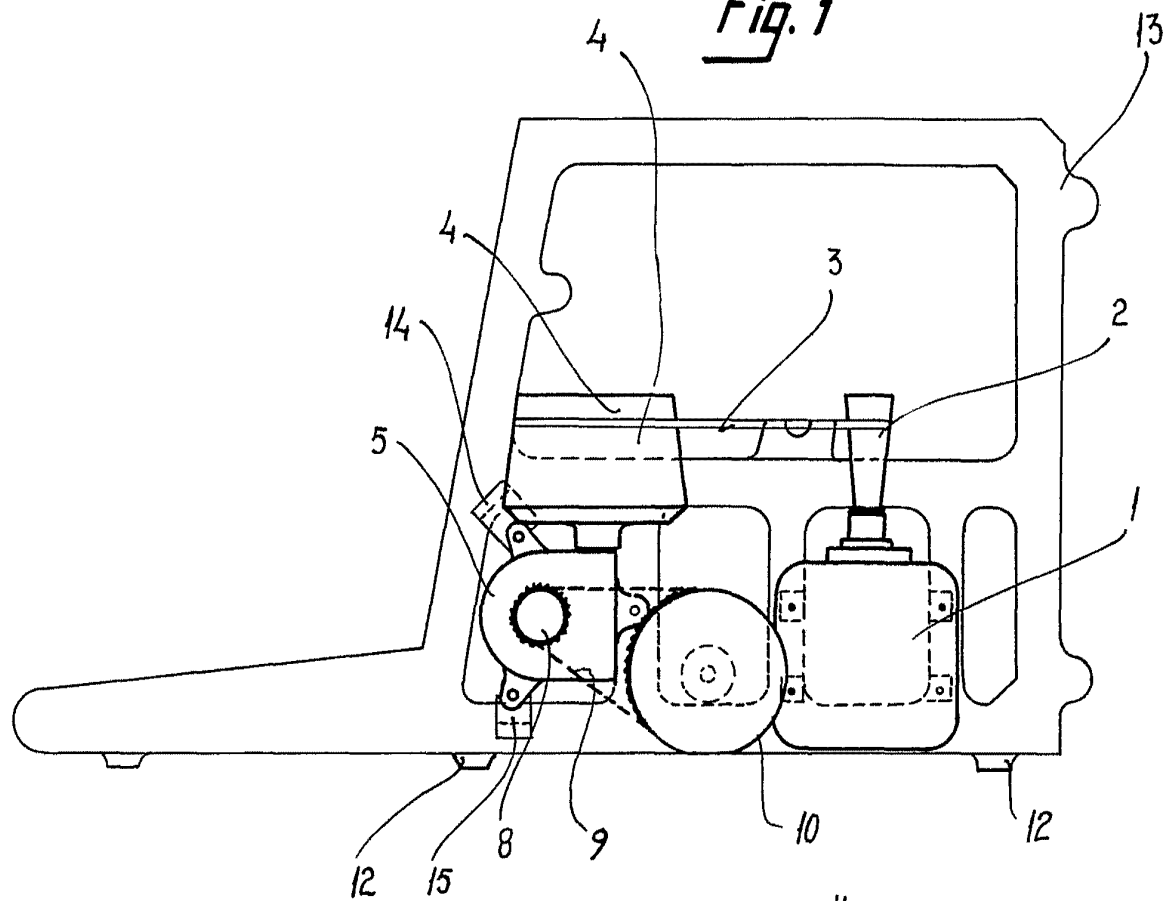


Fig. 4

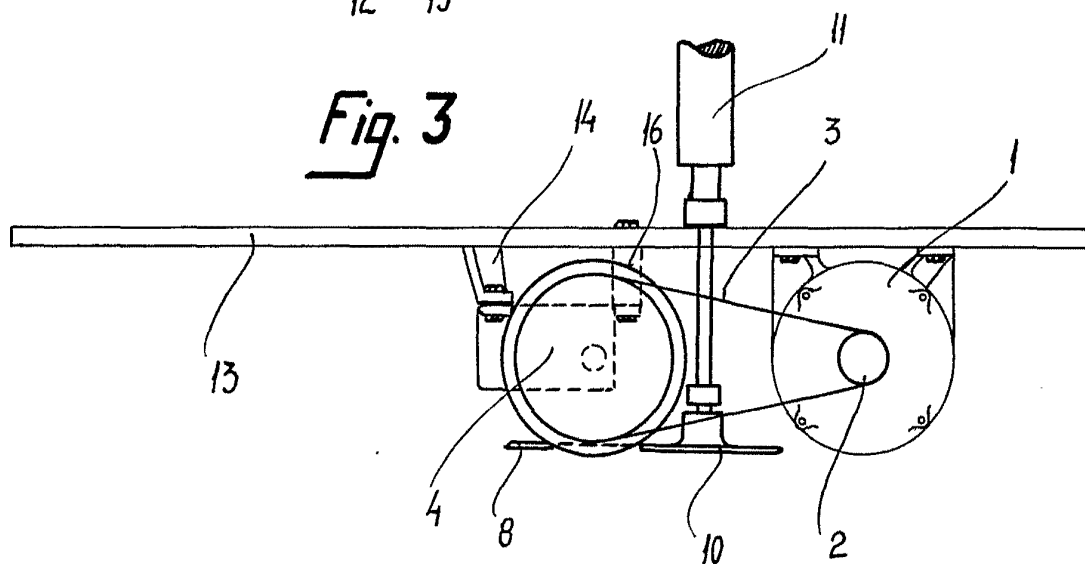


Madrid 10 NOV. 1938  
P.P. Jaime Isern  
D. LUIS ARIAS FERNANDEZ

*Fig. 1*



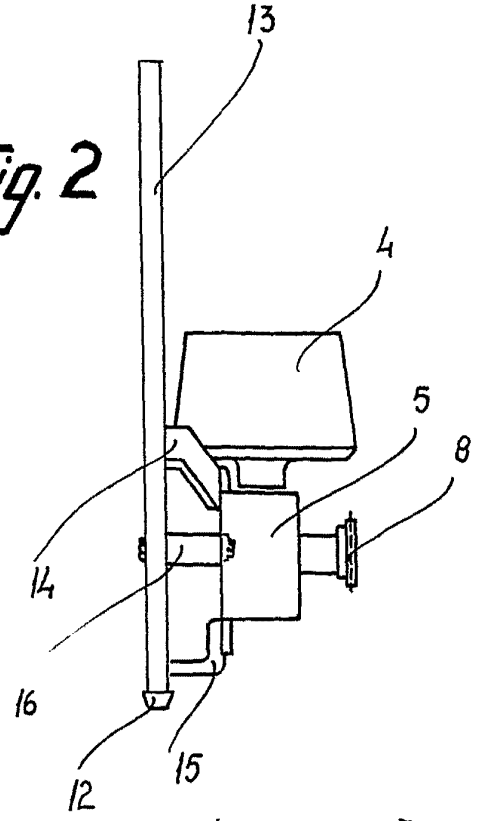
*Fig. 3*



10 NOV 1933  
S. O. S. P. T. S.  
CINCO CTS

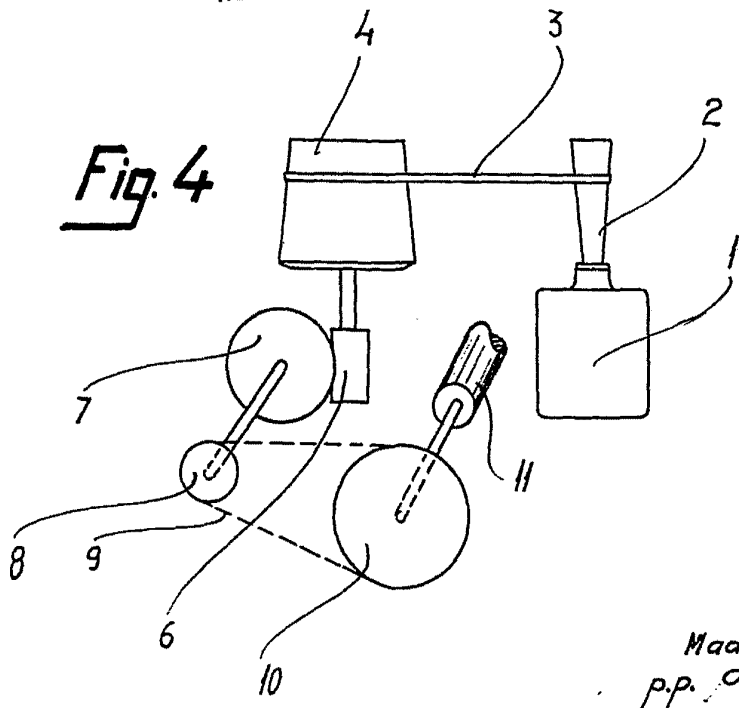
13  
/

Fig. 2



1

Fig. 4



10 NOV. 1933  
Madrid,  
pp. Jaime Isern