

333208



PATENTE DE INVENCION

por V E I N T E años

a favor de D. Francisco Avellan Vaquero
de nacionalidad española

residente en Alicante.- Hercules, 21-26

por:

„PERFECCIONAMIENTOS INTRODUCIDOS EN FUSILES DE
PESCA SUBMARINA„

- - - - -



5.- La Patente de Invención objeto de la presente memoria como su titulo indica a una serie de perfeccionamientos introducidos en la constitución de los fusiles submarinos de pesca y que proporcionan a este tipo de armas unas nuevas cualidades de seguridad, eficacia y economia gracias a su sencillez lo cual ademas contribuye a que las mencionadas armas no sufran averias de ningun tipo.

10.- Esencialmente consiste la presente invención, en una pistola de tipo aparentemente convencional de cuyo extremo delantero parte un largo tubo que sirve solamente de soporte de la pieza en cuyo extremo libre se dispone para sujeción de los elementos elasticos de impulsión los cuales se enganchan en la parte trasera del arpón que se dispone exteriormente sobre el tubo, guiado por la mencionada pieza extrema, de forma que el extremo posterior del arpón penetra en un orificio en la parte delantera superior de la pistola paralelo al tubo y que es retenido por una muesca inferior en la cual penetra una uñeta solidaria de la pieza conformadora del gatillo la cual es pivotante sobre un pequeño eje e impulsa por un muelle que tiene a mantener engatillado el arpón. Apretando el gatillo, se vence la resistencia del muelle saliendo la uñeta de la entalla del arpón con lo que este, libre es impulsado por los elementos elásticos exteriores. Presenta asimismo como novedad un

15.- dispositivo de seguridad consistente en una excentrica solidaria a una pequeña llave exterior de forma que cuando la mencionada excentrica se aproxima a la pieza gatillo apoya sobre una prolongación de ella impidiendo su movimiento por lo tanto imposibilitando la salida del arpón.

20.-

25.-



Para la mejor comprensión del invento que se preconiza se acompaña una hoja de planos en la que en dos figuras se detalla suficientemente una realización práctica del presente invento a título de ejemplo no limitativo. La figura primera representa una vista en perfil del ejemplo de que tratamos montado y la segunda un detalle del interior de la pistola con el mecanismo de disparo.

La numeración que acompaña a las figuras tiene el mismo significado para ambas siendo este el siguiente:

- 10.- 1.- Pistola.
- 2.- Pieza guía.
- 3.- Tubo soporte.
- 4.- Arpon.
- 5 y 6.- Elemento impulsor elastico.
- 15.- 7.- Gatillo.
- 8.- Eje de (7).
- 9.- Uñeta de (7).
- 10.- Muesca de freno en (4).
- 11.- Muelle.
- 20.- 12.- Excentrica de seguridad.
- 13.- Muelle.
- 14.- Pieza sobre la que actua (12).

Al introducir el arpón (4) en su alojamiento la uñeta (9) penetra en la muesca (10) impidiendo la salida de (4) sobre el que actuan los elementos elasticos (5), manteniendo la presión necesaria el muelle (11) que trabaja a extensión, siendo necesario vencer su fuerza al apretar sobre (7) para retraer la uñeta y liberar a (4) Para evitar un disparo espontaneo se dispone una excentrica



(12) mandada desde el exterior por una llave que se apoya sobre la prolongación (14) de (7) impidiendo todo movimiento.

5.- Serán independientes del objeto de la presente invención, los materiales, forma, colores y dimensiones tanto absolutas como relativas y en general todo cuanto no altere cambie o modifique la esencialidad de la invención.

10.- Descrita suficientemente la naturaleza de esta Patente de Invención, se hace constar que las características esenciales sobre las que han de recaer la concesión del mismo, están comprendidas en las siguientes:

REIVINDICACIONES

15.- 1ª.- Perfeccionamientos introducidos en fusiles de pesca submarina, caracterizados por comprender, la disposición del arjón sobre el tubo soporte, exteriormente a el guiado por una pieza dispuesta en el extremo libre del tubo, de tal manera que el arjón penetra con su extremidad posterior en la pistola de apariencia convencional de forma que la muesca de que dispone en su parte inferior queda engatillada en una uñeta de que dispone la pieza conformadora del gatillo de disparo, engatillado que mantiene la presión de un muelle a extensión actuando sobre aquella, el cual hay que vencer en el disparo para liberar al arjón y que este salga impulsado por los elementos elásticos de disparo.

20.-

25.-

2ª.- Perfeccionamientos introducidos en fusiles de pesca submarina, caracterizados por comprender segun rei-



vindicación anterior, un dispositivo de seguro consistente en una excéntrica, mandada desde una llave exterior la cual se opone al movimiento del gatillo a apoyarse aquella en una prolongación de que dispone la mencionada pieza de gatillo.

5.-

3ª.- PERFECCIONAMIENTOS INTRODUCIDOS EN FUSILES DE PESCA SUBMARINA.

Todo ello tal y como se reivindica en la presente memoria que consta de CINCO hojas escritas a máquina por una sola de sus caras y planos que la ilustran.

Madrid, 9 de Noviembre de 1.966



FIG 1ª

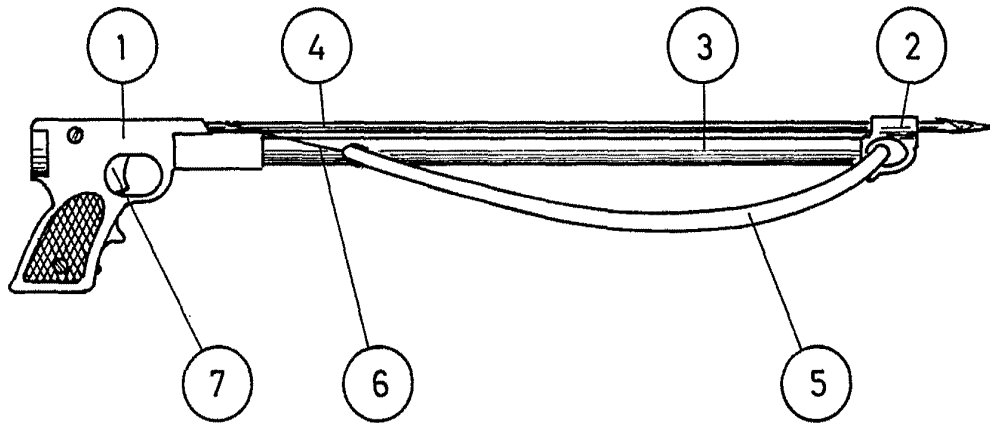
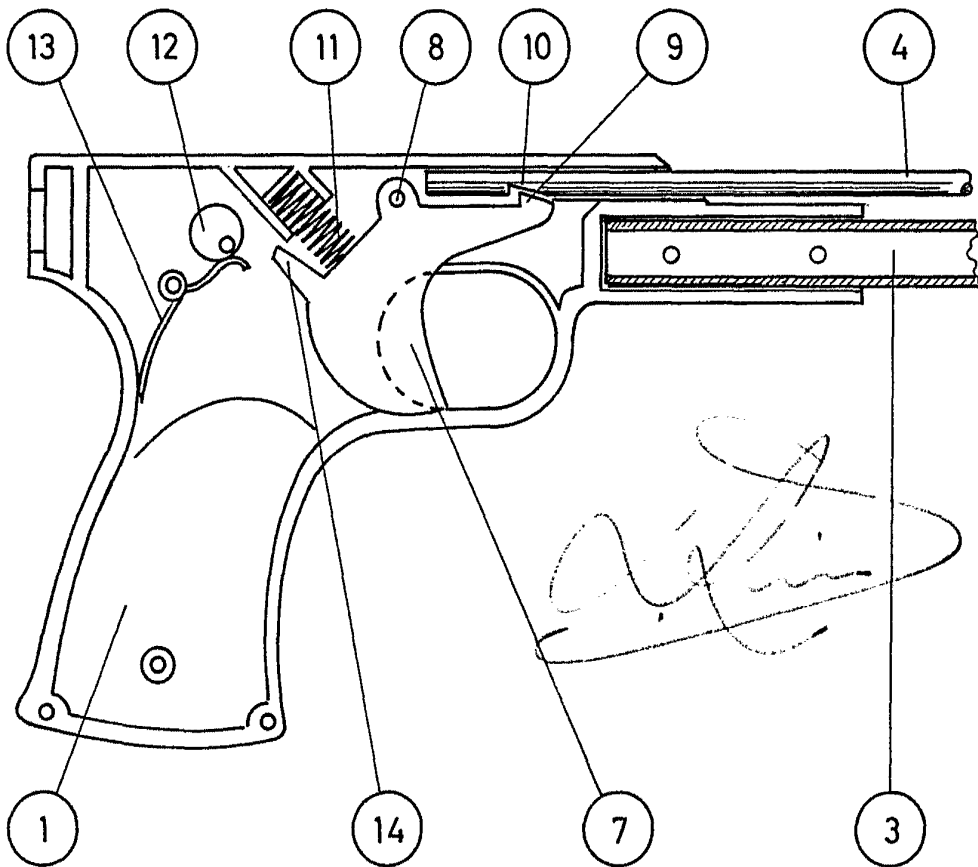


FIG 2ª



ESCALA VARIABLE