



333147

P A T E N T E D E I N T R O D U C C I O N

por DIEZ años

cuyo privilegio se solicita para España, sus te
rritorios y plazas de soberanía, a favor de:

SOCIÉTÉ ÉLIMÉCA

entidad francesa, con domicilio en 2, rue
Auguste Bénamou, Bois-Colombes, Francia, rela-
tiva a:

"PERFECCIONAMIENTOS EN LAS MAQUINAS ORDENADO-
RAS"

=====

Fuente de Información: Patente francesa 1.374.830
presentada el 18 noviembre
1963.

27



333147

MEMORIA DESCRIPTIVA

Las máquinas para ordeñar las vacas presentan en general el inconveniente de un precio de coste bastante elevado. - - - - -

5. Con objeto de paliar este inconveniente, el inventor ha ideado una máquina de nueva concepción, que elimina dicho inconveniente. - - - - -

10. Se trata de una máquina ordeñadora con pulsador mecánico mandado por una bomba de pistón, suspendida de un carril sobre el cual se desplaza hacia los animales a ordeñar; además, los conjuntos de ordeñado se conectan a tapas universales que se adaptan indistintamente a todo tipo de bidones de granja. - - - - -

15. Esta disposición tiene por efecto disminuir notablemente el precio por simplificación de la instalación, supresión de los recipientes especiales y utilización de una máquina con pulsador simplificado. - - - - -

20. Según un método de realización, dado a título de ejemplo no limitativo, se provee una máquina de ordeñar que circula sobre un carril, situado en el techo del establo, constituida por un motor que mueve, por medio de una correa y poleas, un reductor de velocidad cuya salida recibe una

27 OCT.



manivela que acciona el pistón de una bomba de vacío. Dicha bomba recibe un tubo que transmite la depresión a una tapa de bidón, la cual tapa está unida a su vez, por un tubo, a un colector que colecta la leche de las pezoneras situadas en las ubres de las bestias. El masaje se efectúa por vacío alternado provocado por la acción de la bomba; para ello, se conecta un tubo desde la cámara de vacío alternado, situada sobre la tapa, al colector de aire conectado con el exterior de las pezoneras. - - - - -

5. Este modo de realización se ilustra en el plano adjunto, en el que: - - - - -

La figura 1 es una vista en alzado del conjunto del dispositivo; - - - - -

10. La figura 2 es una vista en corte de la tapa especial; - - - - -

La figura 3 es una vista en corte de un vaso ordeñador. - - - - -

La máquina de ordeñar está constituida por un carro de suspensión con ruedecillas T, que se desplaza sobre el carril O, que soporta el motor M cuya polea D arrastra, por medio de la correa E, a la rueda F que pone en movimiento el reductor R, cuya manivela G acciona el pistón P. - -

20. Cuando el pistón P sube, la válvula C se cierra, y el aire es aspirado por el tubo A del bidón B, por medio de la cámara H de la tapa K, cuya válvula I se ha abierto. El vacío se efectúa en el bidón B y la tapa K se aplica de una

25.



manera estanca, debido a la junta de caucho J. Un tubo I está conectado con el interior del bidón B desde donde la depresión aspira la leche de los pezones W del animal, por medio del colector X. La depresión se efectúa igualmente

5. en la cámara H que comunica con la cámara R' por medio del tubo Q, dejando el manguito de caucho Y libre de toda acción; la leche puede fluir entonces libremente. - - - - -

10. Cuando el pistón P desciende provoca la apertura de la válvula C llevando la presión atmosférica por el tubo A a la cámara H de la tapa K, cuya válvula I se cierra manteniendo el vacío en el bidón B. La presión atmosférica se difunde entonces por el tubo Q unido al grifo de aire N y penetra por el tubo Q en la cámara R' del vaso V, provocando el masaje del pezón W de la vaca para evitar la congestión. - - - - -

15.

Un manómetro de control Z está en relación con el vacío del interior del bidón B; una válvula de descarga regulable S permite actuar con precisión. - - - - -

20. La misma máquina puede equiparse con varias bombas P, tapas K y conjuntos de ordeñado, a fin de ordeñar al mismo tiempo varios animales. El reductor R puede estar realizado por cualquier medio conocido: engranajes rectos, correas, tornillo sinfín. Debe estar calculado para obtener unas pulsaciones de cadencia determinada para un ordeñado

25. correcto, con una regularidad de pulsado muy rigurosa. Las válvulas C e I pueden realizarse de diversas maneras tales como: bolas, obturadores, válvulas complejas y similares.-



N O T A

Se declaran de novedad y propiedad para España, sus territorios y plazas de soberanía, las siguientes: - - - - -

R E I V I N D I C A C I O N E S

5.

1.- Perfeccionamientos en las máquinas ordeñadoras, caracterizados por la provisión de una máquina ordeñadora con pulsador mecánico mandado por la bomba de pistón, suspendida a un carril sobre el cual se desplaza hacia los animales a ordeñar, y en la cual máquina los conjuntos de ordeñado se conectan a tapas universales que se adaptan indistintamente a todo tipo de bidones de granja. - - - - -

10.

2.- Perfeccionamientos según la reivindicación

15.

1, caracterizados porque la máquina ordeñadora está constituida por un carro de suspensión que circula por un carril y que recibe un motor que mueve un reductor de velocidad, que a su vez acciona una bomba de pistón, la cual provoca una depresión en un bidón de granja por medio de una tapa especial, conectada a su vez a la ubre del animal a ordeñar. - - - - -

20.

3.- Perfeccionamientos según la reivindicación

25.

1, caracterizados porque el masaje de los pezones se realiza por la acción alternada del pistón de la bomba combinada con válvulas. - - - - -



4.- "PERFECCIONAMIENTOS EN LAS MAQUINAS ORDE
ÑADORAS". - - - - -

Todo ello conforme se describe y reivindica
en la presente memoria que consta de seis hojas folia-
das y mecanografiadas por una sola de sus caras y de
una lámina de dibujos que la ilustra.

5.

BARCELONA, 27 OCT. 1966

P. A. M. CURELL SUÑOL

A handwritten signature in dark ink, appearing to read 'M. Curell Suñol'. The signature is written in a cursive style and is positioned below the typed name.



FIG. 1

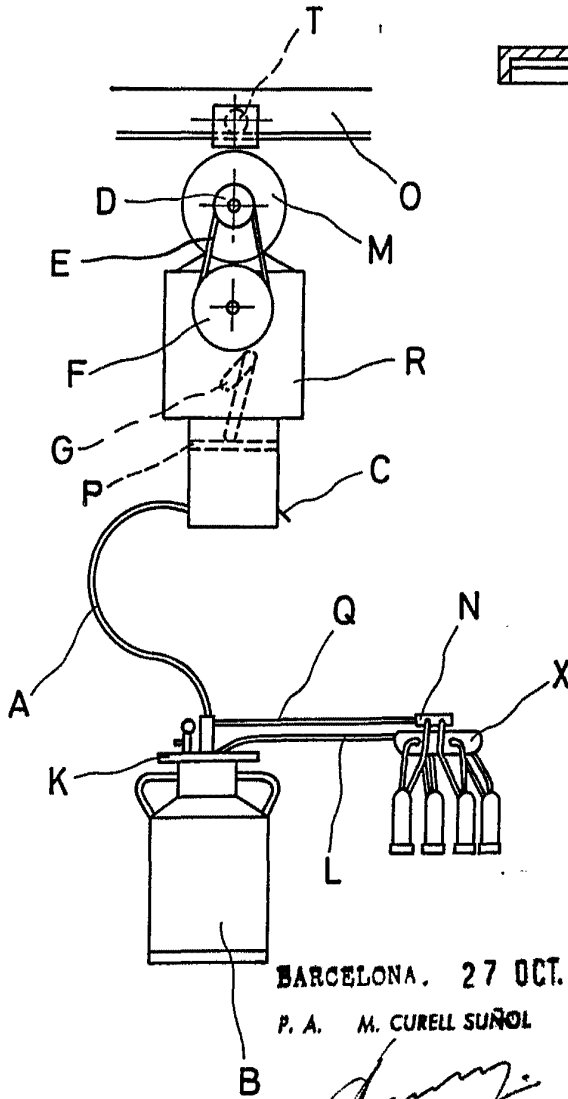


FIG. 2

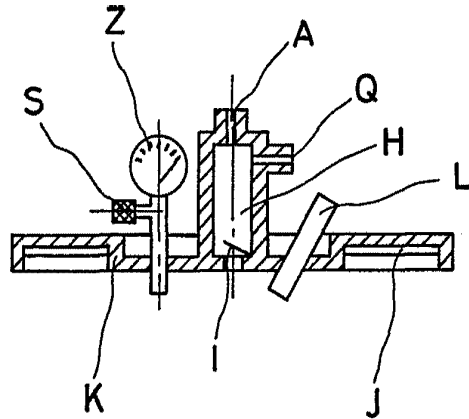
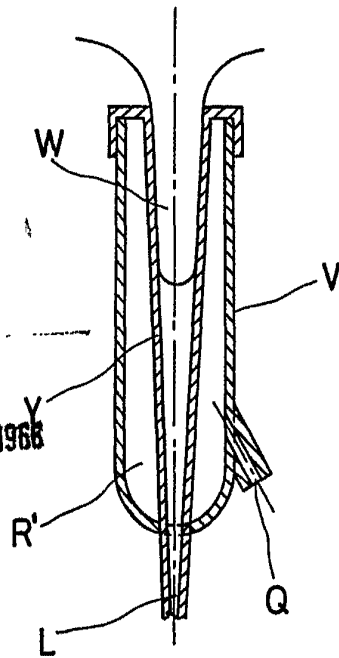


FIG. 3



BARCELONA, 27 OCT. 1968

P. A. M. CURELL SUÑOL

[Handwritten signature]