

333111



MEMORIA DESCRIPTIVA

Correspondiente a una Patente de Invención que se solicita en España, por Veinte años, a favor de D. Buenaventura Garmendia Echeverria, de nacionalidad española, residente en Villa Elizalde, Zaldivia (Guipuzcoa), por:

"MEJORAS INTRODUCIDAS EN LOS MECANISMOS EXTENSIBLES DE MESAS PLEGABLES".

El presente invento, como su enunciado indica, concierne a mejoras introducidas en los mecanismos extensibles de mesas plegables, destinadas especialmente a usos domésticos.

- En los mecanismos comúnmente utilizados en este tipo
- 5.- de muebles, se observa el inconveniente de su manipulación engorrosa, así como del esfuerzo incómodo que debe realizar el usuario para poner la mesa en condiciones de extensibilidad. Asimismo dichos sistemas adolecen de una falta de conjunción entre los diversos elementos que componen
- 10.- el tablero original y los adicionales, dando origen a espacios libres o de luz, y por tanto posibles conformaciones viciosas o alabeos perjudiciales.



El presente invento viene a solucionar los problemas expuestos, facilitando las operaciones de maniobra de ple-gabilidad y extensibilidad y proporciona un ensamble perfec-to entre los diferentes elementos de extensión, que eliminan
5.- los perjuicios expuestos en el párrafo anterior.

Dichas mejoras consisten en la realización de un arma-zón con perfiles, y el cual está dotado de dos largueros y dos travesaños colocados a tope, llevando por su interior y en cada vértice soldados los soportes de las patas, que
10.- pueden adoptar una configuración cilíndrica o cuadrada, dota-da de sus correspondientes tornillos para la fijación de los extremos correspondientes de asentamiento. Asimismo se dis- pone de forma soldada sobre la cara inferior de los largueros, dos pequeños angulares para guía y deslizamiento del cajón,
15.- y cuyos largueros van provistos por su cara interna de pito- nes de sujeción y guía, los cuales se alojan en las ranuras rasgadas de los ángulos de sujeción del tablero, estando los mismos atornillados en la cara interior del tablero central con la misión de que éste tenga movimiento de subida y baja- da al extraer o introducir cualquiera de las alas extensibles
20.- o ambas a la vez.

Asimismo sobre las caras internas de los largueros se apoyan y se deslizan las guías-carriles que es portadora
25.- cada ala extensible, dotadas de pitones, los cuales al sacar las alas hacia el exterior hacen tope contra los tornillos reguladores dispuestos en cada ángulo de tope de que es por- tador cada soporte de las patas.

Dichos tornillos reguladores tiene como misión eliminar
30.- cualquier hueco o espacio de luz que se produzca al extraer totalmente el ala o alas, entre las mismas y los cantos ex-



- 5.- teriores del tablero central, quedando de esta forma una -
vez extendidas las alas juntamente con el tablero central
con un ensamble perfecto, como si fuera una sola pieza. Las
alas extensibles llevan por la parte inferior y lateral lis-
tones o tiras forradas de plástico, como el resto de la mesa
y elementos de sustentación, con la finalidad estética de
que al encontrarse plegadas las diferentes partes e intro-
ducidas en el armazón de la mesa, ésta presente en todo su
contorno una cenefa, para proporcionar al conjunto una mayor
10.- vistosidad y elegancia, y que al mismo tiempo ofrezca una
línea continua, ocultando los mecanismos y armazón.

- 15.- Descrita de una manera sucinta y a título de prólogo
la estructura básica del invento, a continuación se ilustra
un ejemplo preferido de realización del mismo, para su ma-
yor comprensión y facilidad de ejecución, dado simplemente
a título informativo y no limitativo, y en cuyos dibujos:

La Fig. I representa una vista esquemática en alzado
de la mesa en posición extensible, de acuerdo con la con-
cepción del invento.

- 20.- La Fig. II es una vista similar a la representada en la
Fig. I mostrando los mecanismos de extensibilidad.

La Fig. III muestra una vista en planta del invento.

La Fig. IV es una representación de dos realizaciones
del elemento de soporte de la mesa, y

- 25.- La Fig. V muestra en detalle y en perspectiva el sopor-
te alojamiento de los elementos de sustentación con su angulo
de tope y tornillo regulador para la apertura de las alas.

- 30.- En base de una mayor simplificación en la descripción
expositiva del invento, en las figuras partes iguales han
sido afectadas de referencias idénticas.



1966

Tomando como orientación y consulta la plasmación gráfica del invento, éste está constituido por un armazón conformado por dos largueros 1 y dos travesaños 2, colocados a tope en los extremos de los largueros 1, llevando en la parte interior de cada vértice 3 y de forma permanente los soportes 4 de los elementos de sustentación 7 del conjunto, que pueden adoptar cualquier configuración geométrica. Dichos soportes 4 están dotados de medios de ajuste 5 para fijar y arriostrar los extremos 6 de los elementos de sustentación 7, independientemente de la forma que adopten, y estando provistos los mencionados largueros 1 de dos pequeños ángulos 8 para sustentación y guía deslizante del cajón. Los largueros 1 están provistos por su cara interior 9 y centralmente de pitones de sujeción y guía 10 los cuales se alojan en las ranuras rasgadas 11 de los ángulos de sujeción 12 del tablero 13 y que se encuentran sujetos en la cara inferior de éste, para facilitarle un movimiento de subida y bajada en las operaciones de extracción o introducción de cualquiera de las alas extensibles 14 o de ambas a la vez. Asimismo sobre las caras internas 9 de los largueros 1 se apoyan y deslizan las guías correderas 15, de las que cada ala extensible 14 lleva un par, y que tienen conformación quebrada 16 para elevar o bajar automáticamente el tablero central 13. Dichas guías 15 van provistas de pitones de tope 17, los que en la operación de extraer las alas 14, hacen tope contra el tornillo regulador 18, que se encuentra alojado en cada ángulo de tope 19, que forman cuerpo con cada soporte 4 de sujeción de los elementos de sustentación 7 del conjunto. Dichos tornillos 18 de regulación tienen por finalidad que al extraer las alas 14 no quede hueco



- 5 -

o espacio libre 20 entre los cantos interiores 21 y los cantos exteriores 22 del tablero central 13, quedando de esta forma, bien al extraer una o ambas de las alas 14, formando un conjunto homogéneo con el tablero central 13.

- 5.- Las alas extensibles 14 van provistas en sus extremos y caras interiores de listones o tiras 23, forradas de plástico, así como la totalidad de la mesa y elementos de sustentación del conjunto, para que en la posición de introducción, presente el mueble en todo su contorno una
- 10.- cenefa 24, que proporcione a la mesa una mayor vistosidad en forma de línea continua y sirva al mismo tiempo para la ocultación de los mecanismos interiores de la misma.

- 15.- Para las operaciones de extracción o introducción de las alas extensibles 14, se agarra del listón o tira 23 y se efectúa el movimiento pertinente, motivando que a su vez el tablero central 13 efectúe otro automático de subida o bajada en relación directa con la maniobra realizada por las alas, y ayudado por la forma quebrada 16 de las guías deslizaderas.

- 20.- Como es fácilmente comprensible para los técnicos en la materia, podrán ser introducidas cuantas modificaciones de tamaño, forma, disposición y naturaleza de los elementos componentes del invento se consideren necesarias para un mejor logro de los fines del mismo, siempre que no se altere su esencialidad primitiva, y cuya descripción ha sido facilitada a título ilustrativo y no limitativo, debiéndose interpretar los conceptos expuestos en su más amplia acepción.

EN O T A

- 30.- Descrita suficientemente la naturaleza del objeto de



la presente solicitud, se declara de propia y nueva invención lo contenido en las siguientes

REIVINDICACIONES

12.- Mejoras introducidas en los mecanismos extensibles de mesas plegables, caracterizadas por disponerse sobre un armazón de perfiles conformados por dos largueros limitados por los correspondientes travesaños a tope en los extremos de aquellos, dispositivos de acoplamiento y sujeción de los elementos de sustentación del conjunto, y dispuestos de forma permanente en la zona interior de los vértices del armazón, estando constituidos por un elemento receptor, en una de cuyas caras se dispone un órgano de ajuste regulable a voluntad.

22.- Mejoras introducidas en los mecanismos extensibles de mesas plegables, caracterizadas por disponerse por la cara interna de cada larguero del armazón y en su zona central vástagos de sujeción y guía que se alojan en correspondientes ranuras rasgadas previstas en ángulos destinados a la sujeción del tablero central propiamente dicho de la mesa, y a cuya parte inferior se hacen solidarios dichos ángulos, determinando su función que el citado tablero posea un doble movimiento ascendente y descendente.

32.- Mejoras introducidas en los mecanismos extensibles de mesas plegables, según se reivindica en los puntos anteriores, caracterizadas por el hecho de que por la cara interna de los largueros se deslizan y apoyan las guías correderas previstas en ambos laterales de cada elemento suplementario extensible del tablero central, y cuyas guías presentan un perfil inferior irregular quebrado que origina una zona anterior estrecha y otra posterior más ancha, en cuyo



terminal se dispone un vástago de tope que determina el límite de extracción de cada elemento supletorio extensible.

- 5.- 4a.- Mejoras introducidas en los mecanismos extensibles de mesas plegables, según se reivindica en los puntos anteriores, caracterizadas porque los vástagos que delimitan el grado de extracción de cada elemento supletorio hacen tope en la operación de extracción con un dispositivo solidario de los de sujeción de los elementos de sustentación del conjunto, y dispuesto en la parte superior de aquellos.
- 10.- 5a.- Mejoras introducidas en los mecanismos extensibles de mesas plegables, según se reivindica en el punto 4, caracterizadas porque el dispositivo de tope de los vástagos limitantes del movimiento de extracción de cada elemento supletorio del tablero central, está constituido por una abrazadera en forma de ángulo recto, y en cuyo lateral presenta un medio de regulación del límite de tope con el fin de ajustar a voluntad del usuario el ensamble de cada elemento supletorio con el tablero central, de forma que se eliminen huecos o espacios de luz entre los cantos interiores de las superficies puestas en contacto, y que las mismas formen un conjunto homogéneo.
- 15.- 6a.- Mejoras introducidas en los mecanismos extensibles de mesas plegables, según se reivindica en los puntos 2 y 3, caracterizadas porque la combinación del movimiento deslizante de las guías correderas previstas en cada elemento supletorio del tablero central, y los vástagos de sujeción y guía de éste sobre las ranuras rasgadas de los ángulos de su anclaje al armazón, determinan movimientos automáticos ascendentes o descendentes en razón directa con la maniobra de introducción o extracción de cada elemento suple-
- 20.-
- 25.-
- 30.-



1966

torio.

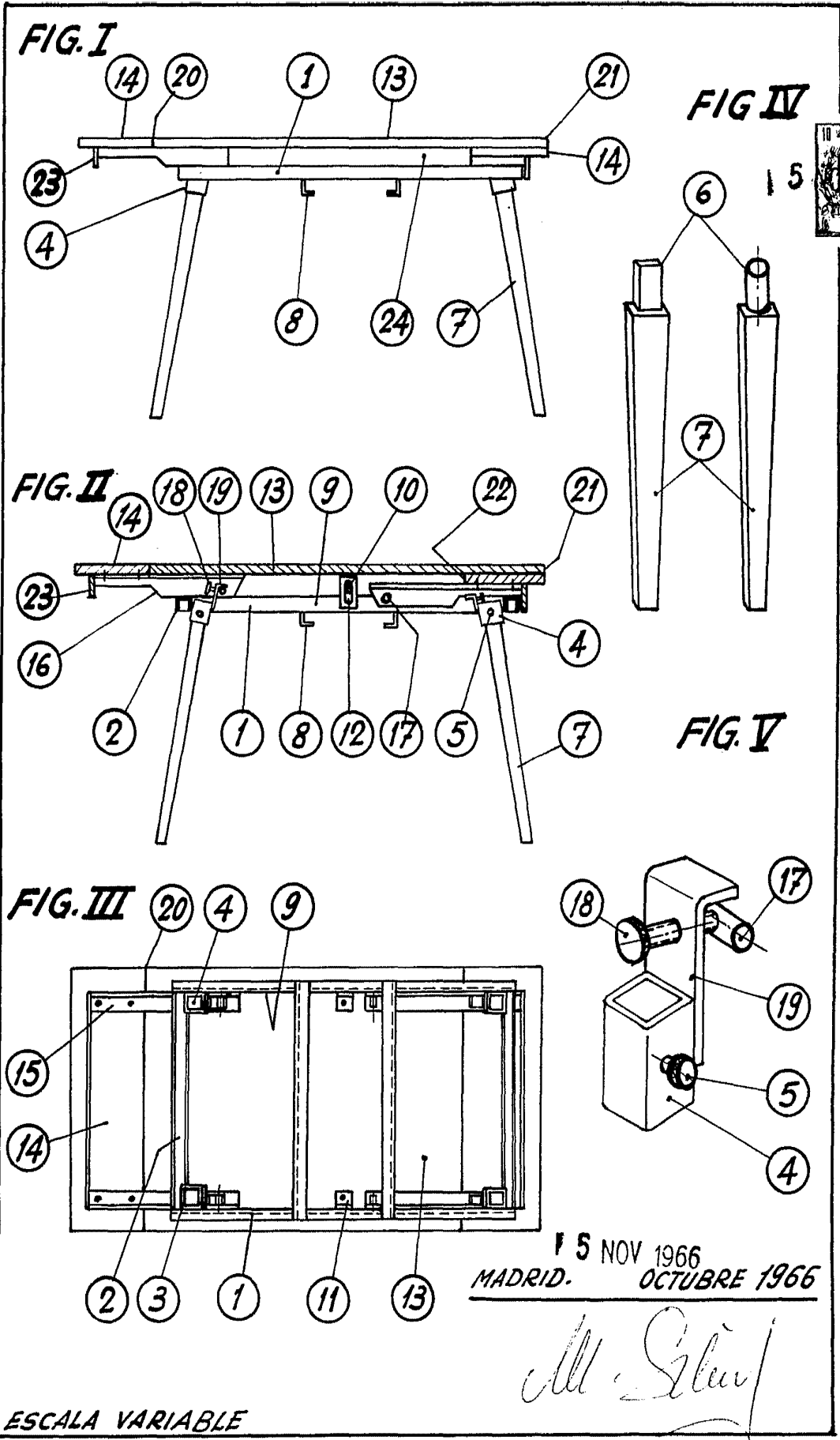
5.- 7^a.- Mejoras introducidas en los mecanismos extensibles de mesas plegables, según se reivindica en los puntos anteriores, caracterizadas porque los extremos de los elementos supletorios poseen listones para la ocultación de los mecanismos de extensibilidad cuando la mesa se encuentra en posición de plegado.

8^a.- MEJORAS INTRODUCIDAS EN LOS MECANISMOS EXTENSIBLES DE MESAS PLEGABLES.

10.- Todo ello tal y como se describe en el cuerpo de la presente Memoria se reivindica en su nota y se representa a título de ejemplo en la adjunta hoja de planos.

Esta Memoria consta de ocho hojas foliadas y mecanografiadas a dos espacios por una sola de sus caras.

Madrid, 5 NOV 1966



15 NOV 1966
MADRID. OCTUBRE 1966

Al. Glav

ESCALA VARIABLE