

332970

31 OCT.



332970

P A T E N T E D E I N T R O D U C C I O N

por DIEZ años

cuyo privilegio se solicita para España, sus territorios y plazas de soberanía, a favor de:

PERPETUUM EBNER ESPAÑOLA, S.A.

entidad de nacionalidad española, con domicilio en Barcelona, calle Padilla, núm. 327,
por :

"PERFECCIONAMIENTOS EN LOS APARATOS TOCADISCOS AUTOMATICOS".

=====

31 OCT.



MEMORIA DESCRIPTIVA

La presente invención se refiere a unos perfeccionamientos en los aparatos tocadiscos automáticos, a efectos de conseguir una idónea maniobra del brazo móvil

5. portador de la cápsula fonocaptora, en función de los diversos diámetros de los discos fonográficos, de forma que automáticamente el brazo quede situado exactamente en cada caso en el punto de partida del surco del disco. - - -

Los expresados perfeccionamientos se caracterizan por el hecho de que la selección de posiciones de partida del recorrido útil del brazo fonocaptor se determina por medio de un pulsador montado en el plato portadiscos

10. y de un dedo palpador exterior al plato, de modo que dicho pulsador es activado diversamente por el disco al ser colocado en el plato según la profundidad a la que quede situado, en función de su diámetro, en unos resaltes anulares del mismo plato, en orden a que el pulsador se relacione con la disposición de gobierno del citado brazo fonocaptor, mientras que el dedo palpador interviene acerca
15. de la misma disposición cuando detecta la presencia de un disco cuyo diámetro excede al del plato portadiscos. - -

También se caracterizan por el hecho de que preferentemente la disposición de gobierno del brazo fonocaptor se constituye por un sector solidario al eje del mismo brazo, relacionado con una palanca escalonada a efec-

- 25.

9 1 OCT.



tos de que el recorrido angular inicial del brazo, desde el punto muerto hasta el de principio del recorrido útil, quede determinado por la coincidencia de un pivote del propio sector con uno de los escalones de la palanca relativos a cada valor diametral de los diferentes tipos de discos empleados, para lo cual la misma palanca posee, en el extremo opuesto, un par de resaltes aptos para que en ellos se aplique el pulsador, de modo que, según sea el diámetro de los discos y su situación sobre los resaltes escalonados del plato, éste pulsador sufre un mayor o menor hundimiento a efectos de quedar colocado contra uno u otro de los resaltes de la palanca, estando asimismo dispuesta una palanca basculante, accionada por medio de unos relieves de una pieza rotativa accionada por el plato portadiscos, provista del dedo palpador y de un apéndice aplicable como tope de un saliente de la palanca escalonada, en orden a retenerla en la correspondiente posición respecto al brazo fonocaptor. - - - - -

Otros objetos y características de la invención se irán dando a conocer en detalle a lo largo de la descripción que sigue, haciendo referencia a los dibujos ilustrativos que la acompañan. En los dibujos: - - - - -

Figura 1, representa esquemáticamente, vista en planta, la disposición para gobierno de los desplazamientos angulares del brazo fonocaptor. - - - - -

Figura 2, representa esquemáticamente, vista en alzado y parcialmente seccionada, la disposición de la figura anterior. - - - - -

31 OCT.



Figura 3, representa un detalle, en alzado, par-
cialmente seccionado, del plato portadiscos y elementos a
nexos al mismo. - - - - -

5. Figuras 4 á 6, son esquemas de funcionamiento
de la disposición para tres casos de discos de diferente
diámetro, de menor a mayor, estando representados en planu
ta los elementos interesados. - - - - -

10. Figuras 7 á 9, corresponden a los tres casos de
funcionamiento de las figuras anteriores, representados
según la colocación en alzado de los elementos de mando
que intervienen. - - - - -

15. La referida disposición establece relación en-
tre el plato portadiscos 1 y el brazo fonocaptor móvil 2,
apoyados en la base 3 del aparato. Así, una doble palan-
ca articulada 4, con punto de giro 5 y resorte 6, presen-
ta en un extremo unos escalones 7 y un saliente 8, mien-
tras por el otro extremo posee dos resaltes 9 y 10. - -

20. Por otra parte, una palanca basculante 11, apo-
yada en su soporte 12 y con resorte 13, está dotada, en
un extremo de un dedo palpador 14 y de un apéndice 15, en
tanto que el restante extremo dispone de un tetón 16 que
se aplica en un relieve semicircular 17 de la corona den-
tada 18 acoplada al plato portadiscos 1 a través de un en-
grane 19 solidario al vástago tubular central 20 del pla-
to. La corona dentada 18 tiene, en la forma conocida, un
25. surco 21 para guiado de una palanca 22, por medio de un
pivote 23, destinada al gobierno de los movimientos del
brazo 2 a través de su eje 24; dicha palanca 23 oscila



en un soporte fijo 25. Al eje 24 del brazo 2 está unido un sector 26 con pivote 27, una biela articulada 28 y una lámina elástica 29 para arrastre a fricción del mismo sector, 26. - - - - -

- 5. En el plato portadiscos 1 está aplicada una funda de goma para el apoyo antideslizante de los discos, formando dicho plato unos relieves escalonados 30, 31 y 32. En el mismo plato está montado elásticamente un pulsador 33 que emerge por la cara superior para ser objeto de presión por el disco colocado encima, con resorte 34 que tiende a mantenerlo elevado. En el vástago tubular 20 se introduce el soporte central 35 que sostiene el plato 1 con intercalación de una espiga intercambiable. El resorte 36 tiene por objeto determinar una presión entre las dos partes articuladas y superpuestas de la palanca 4. -
- 10.
- 15.

- 20. El funcionamiento de la disposición es sucintamente como sigue. Al ser aplicado sobre el escalón 30 del plato portadiscos 1 un disco 36a de diámetro menor, tal como uno de 17 cm., éste queda situado apretando a fondo el pulsador 33, de modo que se coloca contra el resalte inferior 10 de la palanca 4, con lo que ésta adquiere una determinada posición angular que enfrenta uno de sus escalones 7 con el pivote 27 del sector 26 para que este último describa un recorrido determinado al ser puesto en marcha el aparato, con lo que el brazo 2 gira en un ángulo de mayor abertura que le permite situar la aguja en el inicio del citado disco de 17 cm. - - - - -
- 25.

Cuando el disco 36b aplicado sea del tipo de diá

31 00



- metro mediano, tal como el de 25 cm., el mismo queda situado sobre el escalón 31 del plato portadiscomos 1 a una mayor altura que en el caso anterior, con lo que se obtiene igualmente el presionado del pulsador 33 aunque
5. con menor penetración, en cuyo caso se apoya en el resalte superior 9 de la palanca 4. En esta circunstancia, la citada palanca 4 adopta otra posición tal que enfrenta un escalón intermedio 7 con el mencionado pivote 24 del sector 26, lo cual proporciona un campo angular de giro
10. al brazo 2 menor que para el caso precedente, y la aguja pasa a situarse en el inicio del surco del indicado disco de 25 cm. - - - - -

- Si se trata de aplicar un disco 36c del diámetro mayor, tal como de 30 cm, al quedar colocado sobre
15. el escalón 32 del plato 1 ya no sigue empujando el pulsador 33 como en caso anterior, pero en cambio queda situado encima del dedo palpador 14. Cuando, por el giro de la corona 18, el citado dedo 14 sufre una elevación, llega a quedar interceptado por la cara inferior del disco, lo cual da lugar a que el apéndice 15 de la palanca 11
20. quede aplicado reteniendo el saliente 8 de la palanca articulada 4, lo cual causa que la misma enfrente otro de sus escalones 7 con el pivote 27 del sector 26, provocando una mayor limitación del campo de giro del brazo 2 y su colocación en el inicio del surco del disco de 30 cm.
- 25.

A partir del inicio del recorrido operante del brazo 2, sobre los diversos discos mencionados, el comportamiento del aparato es el conocido para los semejantes, de modo que el brazo 2 desarrolla el consiguiente despla

310



zamiento angular hasta el término del surco, en cuya ocasión se detiene la rotación del plato y el brazo emprende el retorno al punto de partida. - - - - -

5. Descritas convenientemente las características de la invención, se hace constar que en la misma podrán introducirse cuantas variantes de detalle la experiencia pueda aconsejar, en cuanto a dimensiones, número de elementos integrantes, materiales empleados, modo de acoplamiento de los mismos y demás circunstancias accesorias,
10. siempre que con ello no se modifique la esencialidad de la misma que es la que se resume y concreta en las reivindicaciones que siguen. - - - - -

N O T A

15. Se declaran de novedad y propiedad para España, sus territorios y plazas de soberanía, las siguientes:

R E I V I N D I C A C I O N E S

20. 1.- Perfeccionamientos en los aparatos tocadiscos automáticos, caracterizados por el hecho de que la selección de posiciones de partida del recorrido útil del brazo fonocaptor se determina por medio de un pulsador montado en el plato portadiscos y de un dedo palpador exterior al plato, de modo que dicho pulsador es activado diversamente por el disco al ser colocado en el plato según la profundidad a la que quede situado, en función de su diámetro,
25. en unos resaltes anulares del mismo plato, en orden a que el pulsador se relacione con la disposición de gobierno del



citado brazo fonocaptor, mientras que el dedo palpador in
terviene acerca de la misma disposición cuando detecta la
presencia de un disco cuyo diámetro excede al del plato
portadiscos. - - - - -

- 5. 2.- Perfeccionamientos en los aparatos tocadis-
cos automáticos, según la reivindicación anterior, carac-
terizados por el hecho de que potestativamente la disposi-
ción de gobierno del brazo fonocaptor se constituye por
un sector solidario al eje del mismo brazo, relacionado
10. con una palanca escalonada a efectos de que el recorrido
angular inicial del brazo, desde el punto muerto hasta el
de principio del recorrido útil, quede determinado por la
coincidencia de un pivote del propio sector con uno de
los escalones de la palanca relativos a cada valor diame-
15. tral de los diferentes tipos de discos empleados, para lo
cual la misma palanca posee, en el extremo opuesto, un
par de resaltes aptos para que en ellos se aplique el pul-
sador, de modo que, según sea el diámetro de los discos y
su situación sobre los resaltes escalonados del plato, es-
20. te pulsador sufre un mayor o menor hundimiento a efectos
de quedar colocado contra uno u otro de los resaltes de
la palanca, estando asimismo dispuesta una palanca bascu-
lante, accionada por medio de unos relieves de una pieza
rotativa accionada por el plato portadiscos, provista del
25. dedo palpador y de un apéndice aplicable como tope de un
saliente de la palanca escalonada, en orden a retenerla
en la correspondiente posición respecto al brazo fonocap-
tor. - - - - -

3.- "PERFECCIONAMIENTOS EN LOS APARATOS TOCADIS-
30. COS AUTOMATICOS". - - - - -



Todo ello tal como se describe y reivindica en la presente memoria que consta de nueve hojas, foliadas y mecanografiadas por una sola de sus caras, y de tres láminas de dibujos que la ilustran.

MADRID, 31 OCT. 1966

P. A. M. CURELL SUÑOL

332970

PERPETUUM - EBNER ESPAÑOLA, S. A.

HOJA 1 (3 hojas)



FIG. 1

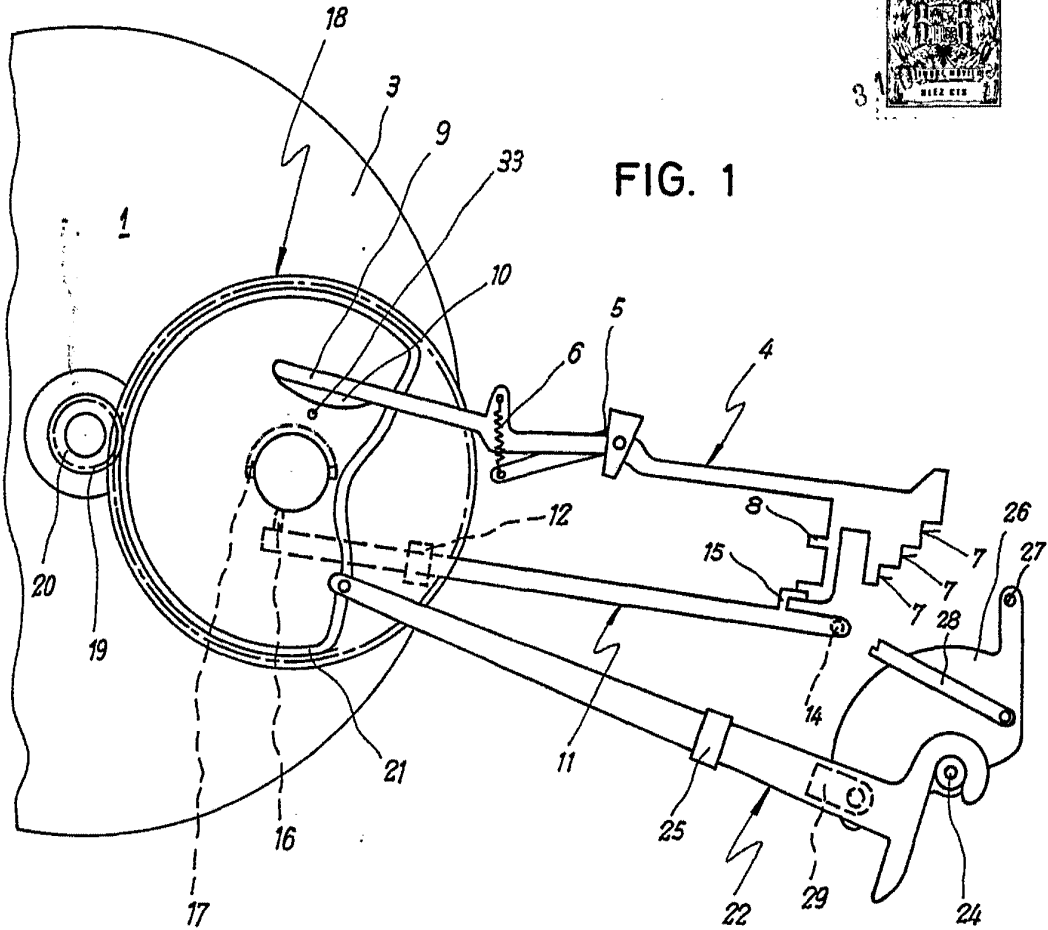
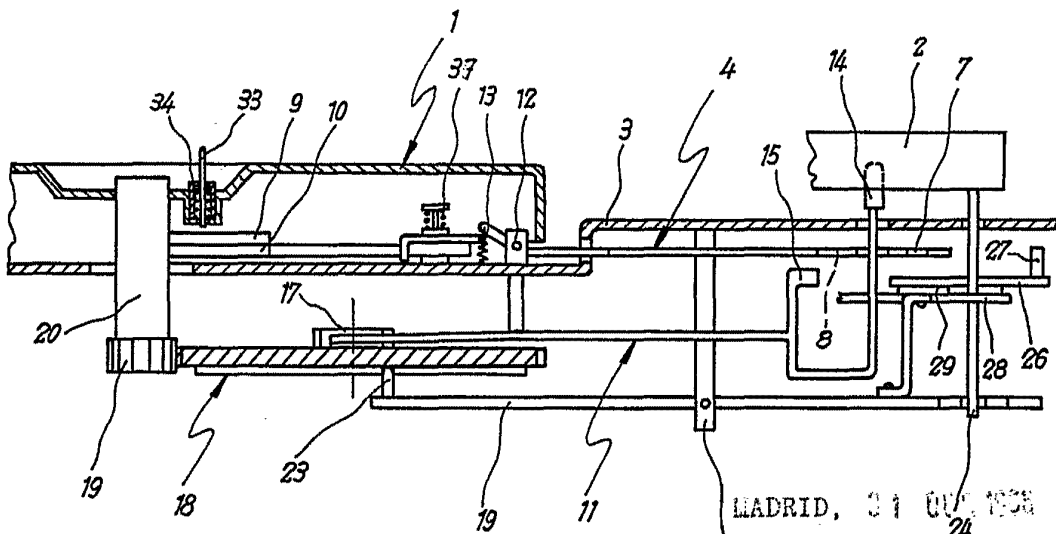


FIG. 2



MADRID, 31 OCT 1956

A. M. CURELL SINGO

332970

PERPETUUM-EBNER ESPAÑOLA, S. A.

HOJA 2 (3 hojas)

FIG. 3

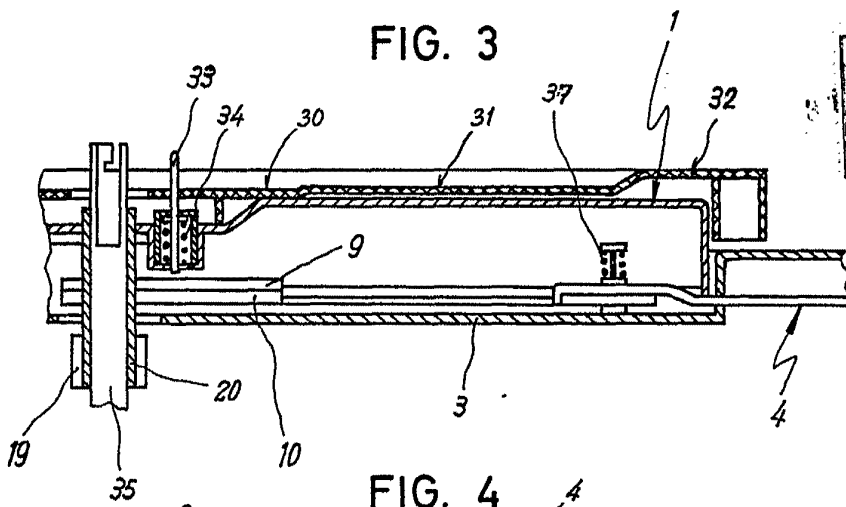


FIG. 4

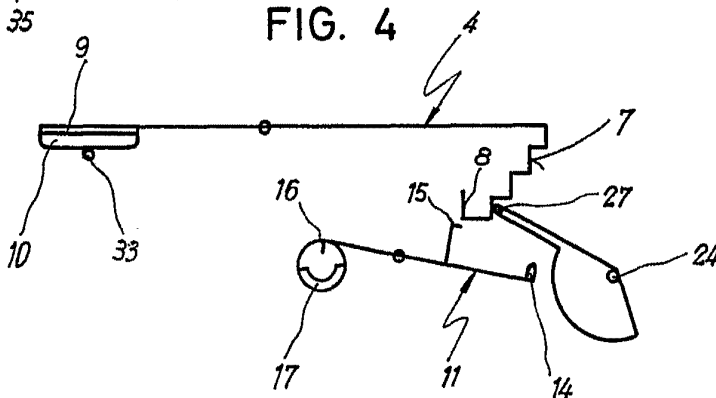


FIG. 5

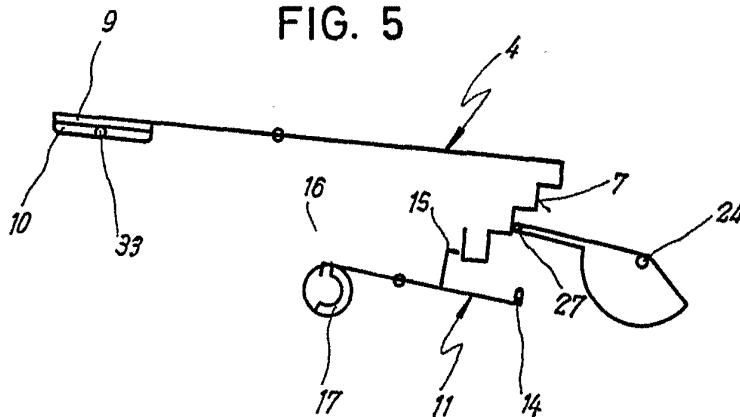
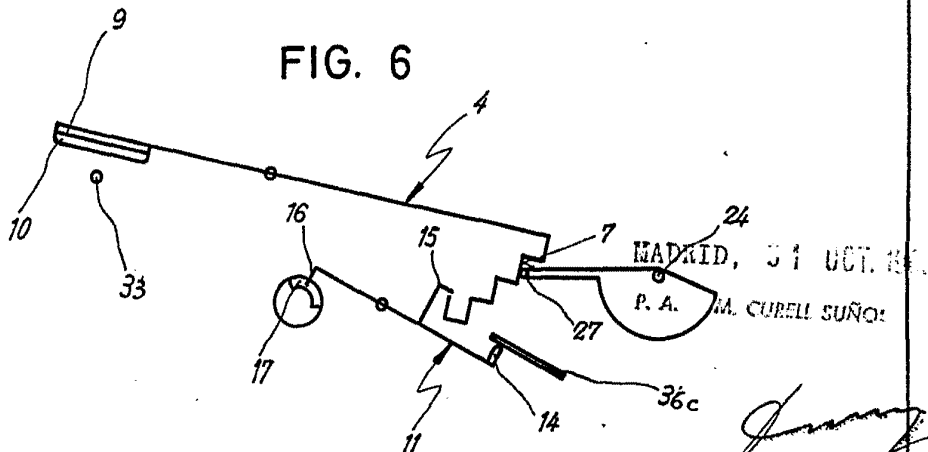


FIG. 6



MADRID, 31 OCT. 1931
P. A. M. CURELL SUÑO

332970

PERPETUUM-EBNER ESPAÑOLA, S. A.

HOJA 3 (3 hojas)



FIG. 7

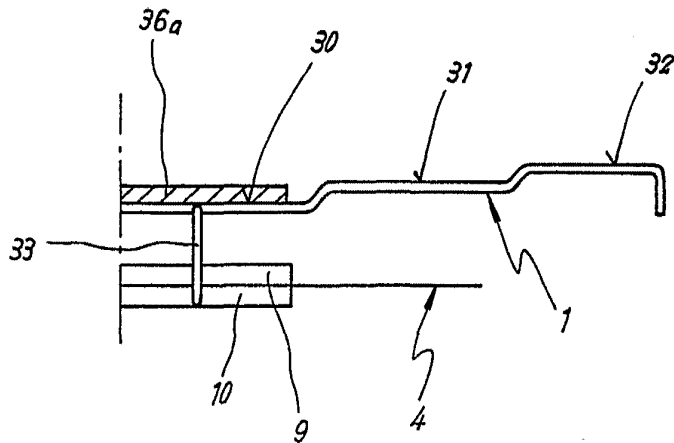


FIG. 8

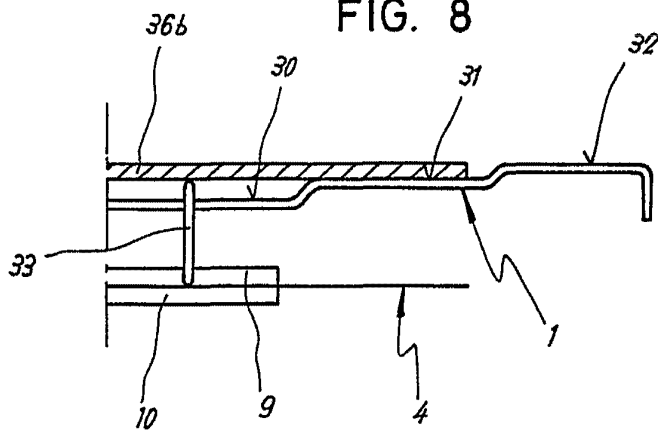
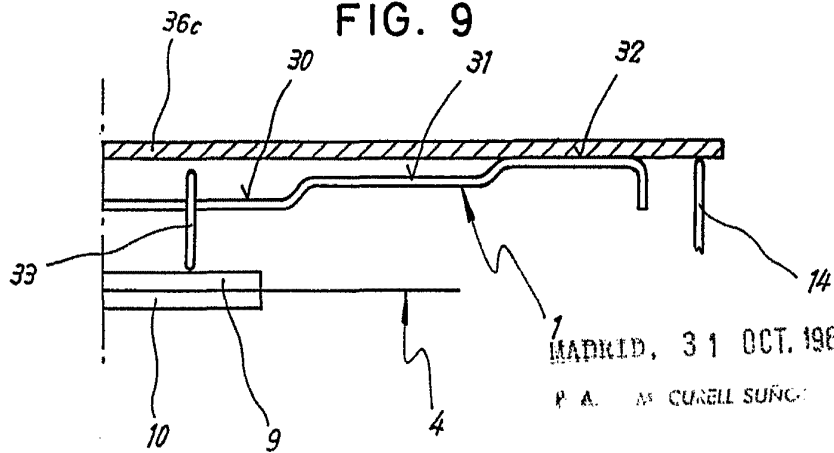


FIG. 9



MADRID, 31 OCT. 1966

P. A. M. CURELL SUÑER