

31



332963

PATENTE DE INVENCION

que por 20 años, para España y sus Posesiones, se solicita a favor de Don JOSE LUIS ESPESO CACICEDO y Don ROQUE RUBIO CUESTA, de nacionalidad española, domiciliados en San Pablo (Brasil), por: "SISTEMA INDICADOR DE FUSIBLES INTERRUMPIDOS".-

Memoria descriptiva

La presente invención se refiere concretamente a un original sistema indicador de fusibles interrumpidos, que comprende una lámpara neón y un limitador (resistencia), y que puede ser usado prácticamente en cualquier aparato o instalación eléctrica.

5 Es de gran y eficaz ayuda en los cuadros de instalación eléctrica ya que indica, en cualquier momento, la parte o partes que se encuentran en funcionamiento o interrumpidas.

10 Se ilustra la descripción con un juego de planos en los que sin carácter limitativo alguno se representan diversos ejemplos de ejecución preferidos, que deben ser considerados en un carácter amplio y nunca en limitativo, ya que será posible introducir en el mismo todas aquellas modificaciones de detalle que no alteren sustancialmente la esencialidad reivindicada.

15 Las figuras 8, 5 y 7 muestran la invención, representando respectivamente: la figura 8, un esquema del indicador de fusibles interrumpido; la figura 5, un indicador luminoso, y la figura 7, una llave de fusible interrumpido.



Un fusible, de acuerdo con el sistema, ligando en paralelo -
con cada uno de los fusibles existentes en la instalación, ta-
les como instalaciones residenciales, en fábricas, hospitales,
bares, cines, etcétera, realiza el papel real de indicador de-
fusibles interrumpidos, tal como ilustra la figura 8. De esta-
forma, al quemarse el fusible, no sólo indicará cual de ellos-
es el cortado, sino que también, con el brillo de su luz, per-
mitirá su rápida localización, posibilitando el cambio a oscu-
ras, pues las lámparas de todos los fusibles existentes en --
cualquier cuadro de instalación eléctrica permanecerán normal-
mente apagadas, y sólo se encenderán al quemarse el fusible co
rrespondiente.

Para una mejor comprensión del esquema representado en la fi
gura 8a, sus referencias indican respectivamente:

- 1-. Hilo de entrada de 110 ó 220 v.
- 2-. Otro hilo de 110 ó 220 v.
- 23-. Fusibles.
- 3- y -4-. Salida de 110 ó 220 v.
- 21-. Limitador (resistencia).
- 18-. Lámpara de neón.

Todas las lámparas de descarga gaseosa precisan un dispositi-
vo limitador de corriente. El sistema objeto de la invención, -
como muestra la figura 8, va provisto de un limitador de corrien-
te, con el fin de que una vez establecida la descarga de ioniza-
ción en el interior de la ampolla, sea evitada la inutilización
de la lámpara.

Este limitador consiste en una resistencia de valor justo, va
riante entre 15.000 a 4.000.000 de ohmios.

Todo el sistema funciona tanto en 110 v ó 220 v., 50 ó 60 ci-
clos, como también en toda clase de amperes.

En las figuras 1 y 3, se ilustra un fusible de rosca y otro -
de cartucho, en cuyo cuerpo está incluida una lámpara neón-18-,

31 OCT 1954



- 3 -

50 conectada por -19-, a la rosca metálica -20-. El otro hilo de
la lámpara va conectado al limitador -21-, y éste a su vez al
contacto -22-. El fusible -23- va conectado al otro lado del
revite de la rosca metálica -20-, previéndose, además, la dis-
55 posición de un cuerpo de porcelana o cualquier otro material-
aislante -17-. Todos estos datos corresponden al fusible de -
rosca, comúnmente denominado de rosca de Edison.

En cuanto al fusible de cartucho, sea cualquiera su tamaño-
y forma, y según se demuestra en las figuras 3 y 4, admite el
mismo dispositivo. La lámpara de neón -18-, está conectada --
60 por -19- al polo-20-. El otro hilo de la lámpara se conecta -
al limitador (resistencia) -21- y éste a su vez conectado a -
20-. El fusible-23- se conecta a los dos polos -20- y -24-. -
El cuerpo del cartucho está constituido por cartón o cualquier
otro material aislante.

65 Es posible igualmente adoptar asimismo en llaves indicadoras
de fusible interrumpido, tal como se representa en la figura 7
de los planos, siempre con el mismo dispositivo teórico que se
muestra en la figura 8.

Este mismo sistema, colocado en paralelo, como muestra la fi-
70 gura 5, en los interruptores de pared o en lámparas portátiles,
determina el encendido cuando las lámparas están apagadas, e -
inversamente se apagarán cuando las lámparas se enciendan, sir-
viendo por tanto para la indicación de los interruptores o lla-
ves, cuando esté a oscuras en cualquier sala u otra dependen--
75 cia de la casa. Por su escaso consumo es posible mantener cons-
tantemente encendida la lámpara de neón, lo que representa una
notable ventaja, por ejemplo en ascensores, donde es permisible
el funcionamiento sin encender las lámparas principales. Estas
aplicaciones se representan en las figuras 6 y 5, en las que--
80 18- designa la lámpara de neón -21- el limitador, y -22- el in-



terruptor o llave.

85 Descrito suficientemente el objeto de esta invención y sus distintas y principales aplicaciones, aun cuando éstas no se formulan con carácter limitativo, sólo resta añadir que en su realización podrán introducirse todas aquellas modificaciones de detalle que no alteren sustancialmente su esencialidad que es la que se desprende de cuanto antecede y se reivindica a continuación, todas las cuales deberán quedar comprendidas en la protección que se recaba.

90

Reivindicaciones

Se reivindican como de la propia y nueva invención la propiedad y explotación exclusivas de un:

95 1ª). SISTEMA INDICADOR DE FUSIBLES INTERRUMPIDOS, caracterizado esencialmente por ligarse en paralelo un fusible con todos los restantes de determinada instalación, llevando conectado un indicador luminoso y un dispositivo limitador de corriente, de tal forma, que al interrumpirse el circuito en determinado punto de la instalación, se encenderá el indicador luminoso correspondiente a la zona averiada.

100 2ª). SISTEMA INDICADOR DE FUSIBLES INTERRUMPIDOS, de conformidad con lo reivindicado en el punto 1ª, caracterizado porque el indicador luminoso es preferiblemente una lámpara de neón, que respectivamente se conecta a los hilos conductores.

105 3ª). SISTEMA INDICADOR DE FUSIBLES INTERRUMPIDOS, de conformidad con lo reivindicado en los puntos 1ª y 2ª, caracterizado porque el limitador está constituido por una resistencia que evita la inutilización de la lámpara al establecerse la descarga de ionización.

4ª). SISTEMA INDICADOR DE FUSIBLES INTERRUMPIDOS.

110 Consta la presente Memoria descriptiva de cinco hojas numeradas y mecanografiadas en una sola cara, a las que se adjun--

- 5 -

31



tan dos planos de dibujos para su mejor comprensión.

Madrid, 31 OCT. 1966

LA

D. JOSE LUIS ESPESO CACICEDO y
D. ROQUE RUBIO-CUESTA.

332963 Dos hojas n.º 1

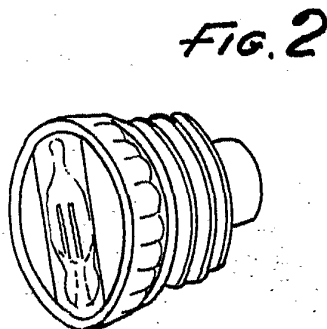
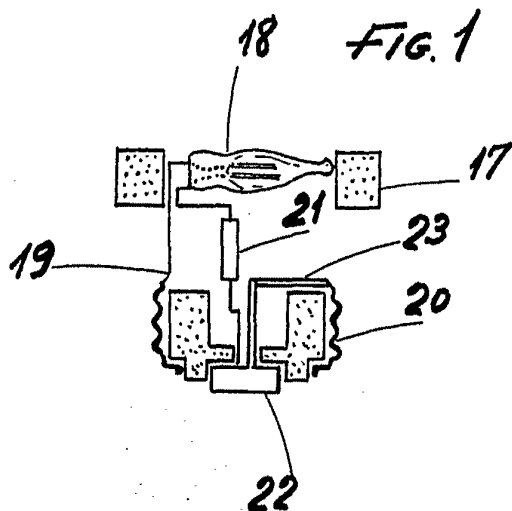


FIG. 3

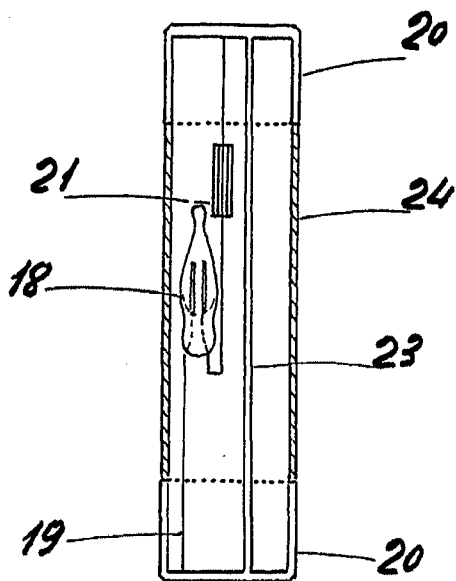
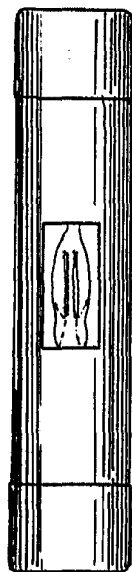


FIG. 4



Escala variable
Madrid: 31 OCT 1956

D. JOSE LUIS ESPESO CACICEDO y
D. ROQUE RUBIO CUESTA.

332963 Dos hojas n: 2

FIG. 6 1 OCT 1966

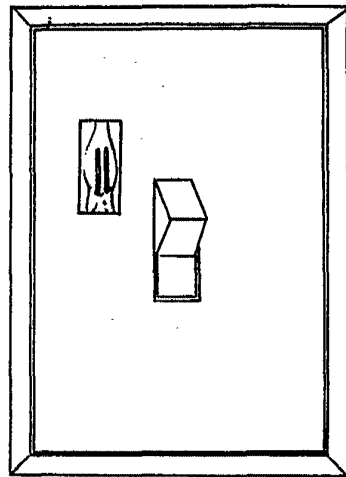
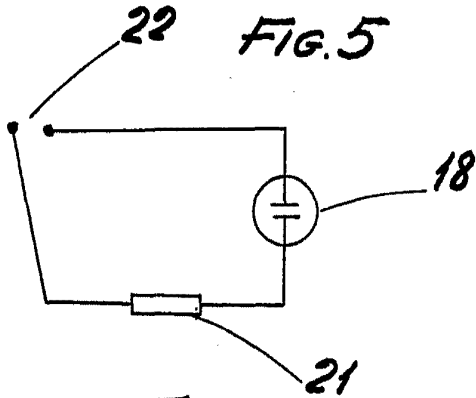


FIG. 7

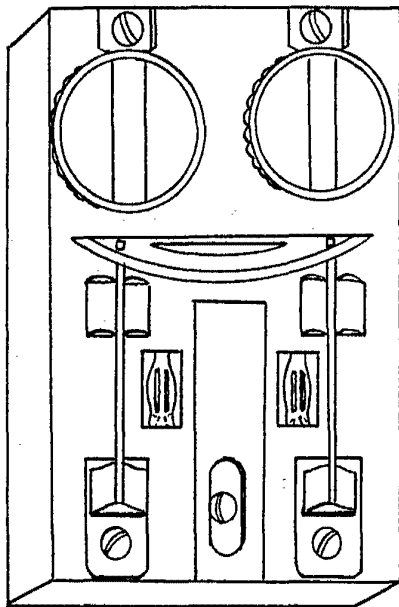
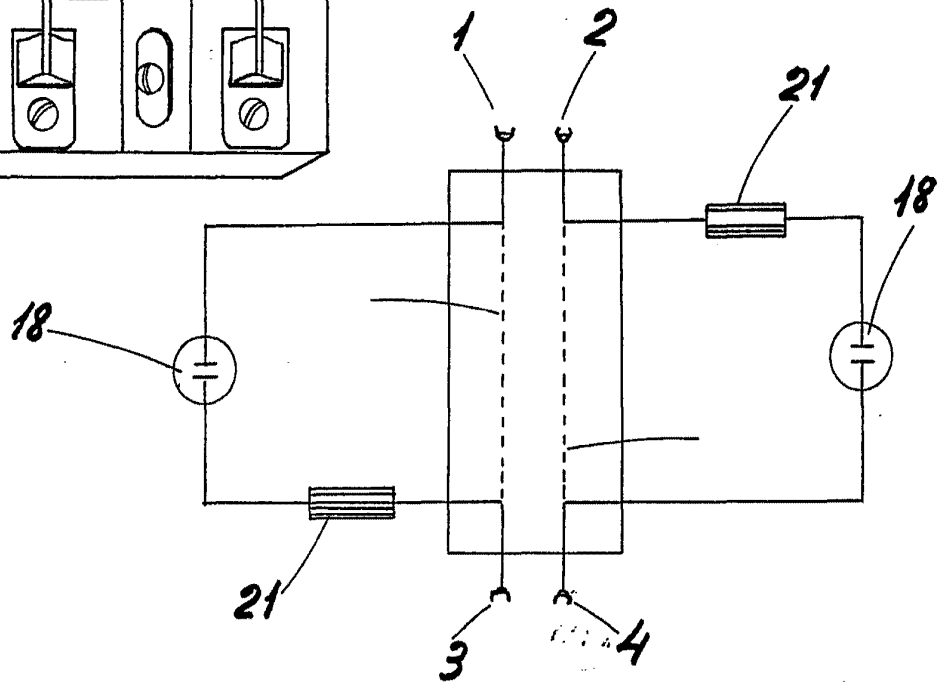


FIG. 8



Escala variable
Madrid: 31 OCT. 1966

JH