

332918



P A T E N T E
D E
I N T R O D U C C I O N

por "UN FILTRO PARA PISCINAS", a favor de DON ANGEL ALABART
MIRANDA, de nacionalidad española, domiciliado en Barcelona,
Travesera de Gracia, 220.

= . =

MEMORIA DESCRIPTIVA

La presente invención, realizada con éxito en el
extranjero, se refiere a un filtro para piscinas.

Mas concretamente, en la invención se ha ideado
un filtro especialmente destinado para piscinas familiares,
5. de pequeña capacidad, y de tipo prefabricado.

El dispositivo de filtro de la presente invención,
comprende una especial organización en su forma y en la
disposición de sus órganos esenciales, que lo hacen



sumamente útil para las piscinas antes citadas, debido a su fácil acoplamiento al borde de la misma, sin requerir medio especial de fijación.

- El conjunto del filtro comprende una bancada o
5. peana sobre el que descansan los órganos o aparatos integrantes del mismo, presentando éste conjunto dos conducciones, una de toma o entrada, y la otra de retorno a la piscina, del agua filtrada.

- Las citadas conducciones presentan sendos codos
10. en sus extremos superiores, que montan sobre el borde de la piscina y alcanzan el nivel del agua, constituyendo un sifón.

- El filtro comprende en esencia un dispositivo de prefiltro o colador, para retención de las materias
15. gruesas, tales como hojas, cabellos, hilos, etc. a partir del cual, el agua pasa al elemento filtrante propiamente dicho, integrado por una carcasa sensiblemente cilíndrica, en cuyo interior existen unos discos filtrantes, recubiertos de tierras de diatomeas. De este filtro, parte la tubería
20. de retorno.

- El filtro va equipado con un mando giratorio manual, para la rotación de los discos filtrantes, en la maniobra de limpieza de los mismos, por incidir el agua sobre los mismos con mayor fuerza. En su base, presenta un
25. desagüe utilizable al finalizar dicha operación.

Con el fin de facilitar la explicación, se acompaña a la presente memoria descriptiva de una lámina de dibujos en la que se ha representado un caso de realización que se cita a título de ejemplo.



En los dibujos:

La figura única, representa una vista en perspectiva del conjunto del filtro, en la que se aprecia una bancada

5. general 1, sobre la que se encuentra una motobomba 2, un prefiltro -3-, y un dispositivo filtrante propiamente dicho, integrado por una carcasa cilíndrica 4, en cuyo interior se alojan unos discos 5 de tejido especial, cubiertos en su superficie por tierra de diatomeas,
10. retentores de las impurezas del agua.

El conjunto de discos 5, es accionado en sentido rotativo, mediante el mando 6, con lo cual se logra su limpieza de las impurezas almacenadas, que son vertidas al exterior a través del desagüe 7.

15. El conjunto comprende una toma de agua 8, y una tubería de retorno 9, ambas con su extremo acodado en U invertida, a manera de sifón, para su acople al borde elevado de la piscina.

20. La invención, dentro de su esencialidad, puede ser llevada a la práctica en otras formas de realización que difieran en detalle de la indicada a título de ejemplo en la descripción y a las cuales alcanzará igualmente la protección que se recaba. Podrá, pues, construirse en cualquier forma y tamaño, con los materiales y medios mas adecuados, por quedar todo ello comprendido en el espíritu de las reivindicaciones.
- 25.



N O T A

Hecha la descripción del presente invento, lo que se declara como no divulgado ni practicado en España, comprende las siguientes reivindicaciones.

5. 1. Un filtro para piscinas, caracterizado esencialmente por el hecho de estar constituido por un conjunto monobloque, a situar en el exterior de la piscina, montado sobre una bancada general, en la que se encuentra una motobomba en cuya entrada se halla
10. dispuesto un dispositivo de prefiltro, a manera de colador, previsto para la retención de las materias gruesas, cuyo prefiltro está conectado a una tubería de toma de agua, estando la bomba conectada a su vez, a través de válvula, a un dispositivo filtrante propiamente dicho,
15. integrado por una carcasa en cuyo interior se alojan una pluralidad de discos montados sobre eje vertical, para su rotación mediante mando exterior, en la maniobra de limpieza de los mismos, comportando este dispositivo filtrante una tubería de retorno del agua hacia el interior
20. de la piscina.

2. Un filtro para piscinas.

Según se describe y reivindica en la presente



memoria descriptiva que consta de 5 hojas foliadas y escritas
a máquina por una sola de sus caras, acompañadas de una
lámina de dibujos.

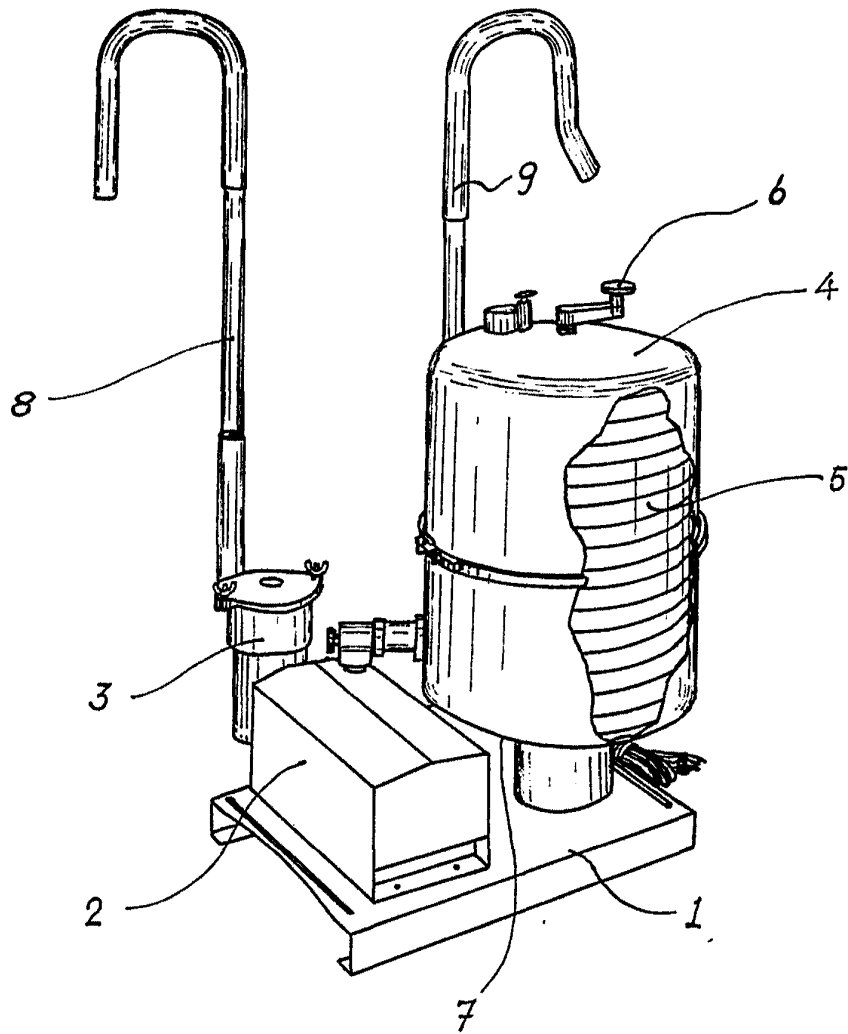
Madrid, a 29 OCT. 1966

p. a.

JAIMÉ ISERN

Firmado: JOSE RODRIGUEZ

332978



Madrid, 29 OCT. 1965/1966

pp. Jaime Isert

Firmador JOSÉ RODRIGUEZ