



P A T E N T E D E I N V E N C I O N

por veinte años,

para todo el territorio español, por "APARATO ACONDICIONADOR", cuyo privilegio se solicita a favor de Don JOSE BUKADERAS COLOM, de nacionalidad española, domiciliado en SAN HIPOLITO DE VOLTREGA (Barcelona), calle Marqués de Palmerola, 17, y cuyo inventor es el propio solicitante.

M E M O R I A D E S C R I P T I V A

La presente Patente se refiere, como su nombre indica, a un aparato acondicionador que resulta ser portátil y que permite la distribución de mezclas de ensimajes para las fibras textiles, naturales o sintéticas.

5

El empleo de dispersiones coloidales de aceite de ensimaje tiene, en las hilaturas de algodón, fibras sintéticas o lana cardada o peinada beneficiosos efectos por cuanto representa una elevación de la resistencia a la rotura de los hilados, un mejoramiento de los



rendimientos, una disminución de la borrarilla, una reducción del número de las roturas del hilo y un aumento en la producción, como resultado de la disminución de la torsión del hilo.

5 La dispersión perfecta de estos productos resulta difícil de obtener cuando se desea aplicar tales productos sobre las materias textiles si no es por medio de un pulverizador que atomizando la mezcla de productos grasos, agua y aire, lanzados en suspensión, pueden
10 caer uniformemente sobre las fibras en cualquier fase de su transformación. A tal efecto se ha previsto, de acuerdo con esta Patente, un aparato acondicionador que además de ser móvil puede de una manera sencilla aplicar el ensimaje o simplemente aumentar el tanto por ciento de humedad relativa en cualquier sección de trabajo
15 o depósito de materias.

 Este aparato acondicionador representa por lo tanto una ventaja considerable sobre los medios hasta ahora conocidos en la industria en cuestión y viene caracterizado porque consiste esencialmente en el conjunto constituido por un depósito apto para contener el líquido
20 acondicionador que será agua, con o sin adición de dispersiones aceitosas, cuyo depósito posee unas ruedas giratorias inferiores para su desplazamiento y en la parte inferior de dicho depósito existe una bomba de
25 baja presión que aspira el líquido y lo conduce, a través de un tubo de impulsión a un atomizador, tipo aerosol, montado en medio de una canalización superior solidaria del indicado depósito y en comunicación con el



mismo. Encima del atomizador queda dispuesto un ventilador de aspiración-impulsión el cual gira y suministra el aire saturado del líquido atomizado producido por el atomizador antes citado impulsándolo por la canalización en sentido ascendente hacia un dispositivo separador de gotas, preferentemente a base de persianas-aletas acodadas y paralelas que está situado entre el ventilador y la salida del aire saturado, existiendo en la mencionada canalización, entre el nivel del líquido contenido en el recipiente y el atomizador, una entrada de aire con filtro.

Se prevé igualmente acoplar a la salida del aire acondicionado del aparato un conducto suplementario provisto de toberas laterales para repartir el citado aire localizándolo sobre la máquina y en su caso sobre el lugar preciso en donde resulte necesario el mismo.

Con el fin de facilitar la buena comprensión de la presente Patente se acompaña, a título ilustrativo y sin carácter restrictivo, un plano en el que se muestra en forma esquemática en que consiste el presente aparato acondicionador.

La figura única corresponde a un corte vertical del antes indicado aparato según un modo de ejecución preferente antes aludido.

De acuerdo con lo que se indica en el dibujo anexo el presente aparato acondicionador consta esencialmente del conjunto constituido por un depósito 11 apto para contener el líquido acondicionador, que será agua,

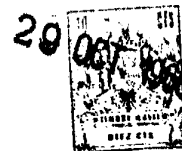
29 OCT 1966



5 con o sin adición de dispersiones aceitosas, cuyo depósito 11 posee unas ruedas giratorias inferiores 19 para su desplazamiento y, en la parte inferior de dicho depósito 11 existe una bomba de baja presión 12 que aspira el líquido y lo conduce, a través de un tubo de impulsión 18 a un atomizador 13 contiguo tipo aerosol montado en medio de una canalización superior 20 solidaria del indicado depósito 11 y en comunicación con el mismo y encima del atomizador 13 queda dispuesto un ventilador 14 de aspiración-impulsión el cual coge el aire saturado de líquido atomizado producido por el atomizador antes citado impulsándolo por la canalización 20 en sentido ascendente hacia un dispositivo 16 separador de gotas, preferentemente a base de persianas-aletas acodadas y paralelas, situado entre 15 el ventilador 14 y la salida 17 del aire saturado, existiendo en la mencionada canalización 20 entre el nivel del líquido contenido en el recipiente 11 y el atomizador 13 una entrada de aire con filtro 15.

20 Se prevé acoplar a la salida superior 17 del aire acondicionado del aparato un conducto suplementario no representado en el diseño provisto de toberas laterales para repartir el citado aire localizándolo sobre la máquina y en su caso sobre el lugar preciso 25 en donde resulta necesario el mismo.

Descrito suficientemente en que consiste el objeto de esta Patente se comprende que podrán introducirse cualesquiera modificaciones de detalle se estimen convenientes siempre que con ello no se altere la esen-



cialidad de la misma a cuyo fin se declaran de novedad y propia invención del solicitante las siguientes reivindicaciones que constituyen la

NOTA REIVINDICATORIA

5 1ª - "APARATO ACONDICIONADOR", caracterizado por-
que consiste, esencialmente, en el conjunto constitui-
do por un depósito apto para contener el líquido acondi-
cionador, que será agua con o sin adición de dis -
persiones aceitosas, cuyo depósito posee unas ruedas
10 giratorias inferiores para su desplazamiento y, en la
parte inferior de dicho depósito existe una bomba de
baja presión que aspira el líquido y lo conduce, a
través de un tubo de impulsión a un atomizador tipo
aerosol montado en medio de una canalización superior
15 solidaria del indicado depósito y en comunicación con
el mismo y encima del atomizador queda dispuesto un
ventilador de aspiración-impulsión el cual coge el ai-
re saturado de líquido producido por el atomizador an-
tes citado impulsándolo por la canalización en senti-
do ascendente hacia un dispositivo separador de gotas,
20 preferentemente a base de persianas-aletas acodadas y
paralelas, situado entre el ventilador y la salida del
aire saturado, existiendo en la mencionada canalización,
entre el nivel del líquido contenido en el recipiente
y el atomizador, una entrada de aire con filtro.

25 2ª - Aparato, según la anterior reivindicación, en
el que se prevé acoplar a la salida superior del aire
acondicionado del aparato un conducto suplementario
provisto de toberas laterales para repartir el citado

29 OCT 1966

aire localizándolo sobre la máquina y en su caso sobre el lugar preciso en donde resulta necesario el mismo.

3ª - "APARATO ACCONDICIONADOR".

5 Todo ello tal y conforme queda descrito y reivindicado en la memoria descriptiva que antecede y que consta de seis hojas escritas a máquina por una sola de sus caras y un plano que la ilustra.

MADRID, 29 de Octubre de 1.966

JOSE BUXADERAS COLOM,

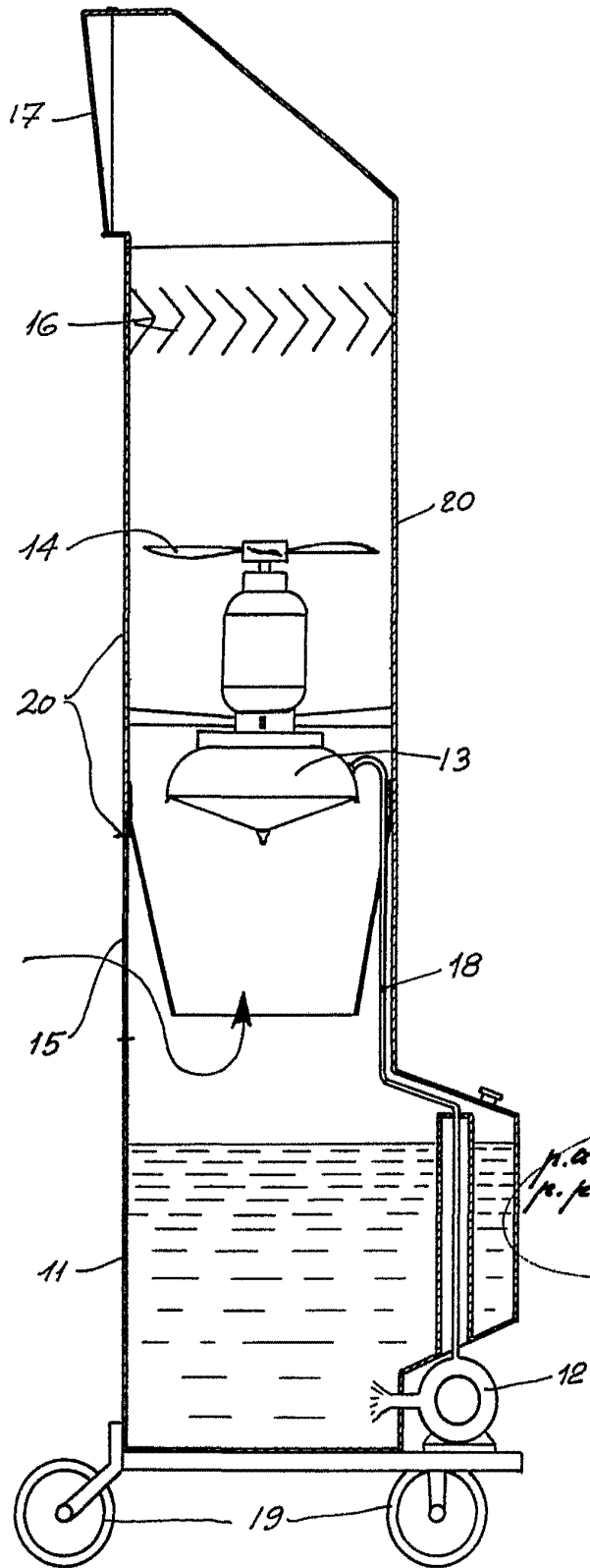
P.A.,

J. J. MORGADO Y CORDERO

P. P.

Fés. No. del Registro No. 10.000.000.000.000.

29
OCT 1966
MADRID



MADRID 29 Octubre 1966
p.a. J. J. Morfades Graner
p.p.
[Signature]

ESCALA VARIABLE