

332857



1866 2857
332857

MEMORIA DESCRIPTIVA
DE UN PRIMER CERTIFICADO DE ADICION A FAVOR DE DON ENRIQUE UR-
SUL URSUL, DE NACIONALIDAD ESPAÑOLA, RESIDENTE EN BARCELONA,
Montjuich nº 43.

s o b r e

MEJORAS INTRODUCIDAS EN EL OBJETO DE LA PATENTE PRINCIPAL, Nº
257190 sobre PERFECCIONAMIENTOS INTRODUCIDOS EN LA FABRICACION
DE ROSETAS PARA APARATOS HIDRO-HIGIENICOS.



La presente solicitud de Certificado de Adición hace referencia a mejoras introducidas en el objeto de la Patente Principal nº 257190 sobre perfeccionamientos introducidos en la fabricación de rosetas para aparatos hidro-higienicos, teniendo como finalidad la resolución de enmienda de una particularidad constructiva que viene a completar el cuadro de mejoras que caracteriza al tema de que nos ocupamos.

Las nuevas mejoras concierne principal y particularmente al método de unión o montaje de la cazoleta inferior de las regaderas de ducha, que como ya es sabido son postizas sobre la embocadura acampanada de tales rosetas, con miras a su desmonte para atender a la conservación y buen estado de filtración del agua, sobre todo en orden a la desobturación de los ineludibles pequeños orificios, clásicos y consustanciales a tales objetos.

La característica esencial de la mejora radica, desde el punto de vista mecánico, en el enlace de la aludida cazoleta orificada, con el embudo o campana, estableciendo para ambos elementos un dispositivo de contacto a presión, substitutivo del anterior fileteado de rosca en la zona interior y marginal de la embocadura de dicha campana, por un acoplamiento de tipo de machihembrado, que es concretamente la formación de una reguera o surco en el mismo borde superior de la cazoleta donde se hace penetrar a presión el borde agudo y único de la citada campana. En busca de una retención segura contra el impulso de salida del agua durante su actividad proyectora, y un fácil desmonte, en cambio, cuando convenga desmontarla para cualquier limpieza o revisión de los agujeros. Operación esta que teniendo en cuenta el estado de humedad inevitable en tales momentos, eran causa de dificultad para el desenroscado que no se hacía cómodo ni practicable.

Para completar la comprensión de lo expuesto se describe a continuación con el mayor detalle, un ejemplo de realización



1966

-3-

práctica de la mejora ayudada con la referencia de un gráfico que se adjunta.

En dicho plano, se plantea en su Figura 1ª., mediante un corte diametral, la composición genérica de la roseta o regadera en sus dos piezas: campana -4- y cazoleta-tapa -5-, que la cierra inferiormente oponiendo al paso del agua la opacidad de toda la platina cóncava a excepción de los orificios -6- que se extienden en círculos concéntricos, entre nervaduras cerradas -12- según la distribución que se dibuja complementariamente en la auxiliar Figura 3ª., mientras que en la Figura 2ª., en que se desglosan las dos piezas -4 y 5- vistas en perspectiva.

El borde inferior y circular -7- de la campana aparece notablemente agudizado a modo de arista penetrante tal como se dibuja. Mientras que el borde -8- de la tapa-cazoleta, está compuesto de dos paredes delgadas -8a- la exterior, y -9a- la interna, que componen un surco central concéntrico -10- que es en el que se introduce por contacto directo, sin ninguna dificultad, la arista -7- de la campana mediante una ligera presión y un pequeño giro de arco de círculo, toda vez que en la cara interna, existe una nervadura -11- de tendencia espiral constituyendo un relieve, que sin ser el del filete de rosca, facilita sin embargo la penetración en declive lateral, impidiendo no obstante la salida en sentido perpendicular.

Con ello queda descrita la mejora, que será llevada a su producción con sujeción a lo expuesto, y sin mas variantes que las de dimensión, que por ello no alterarán ni modificarán la esencialidad prevista.

NOTA

En resumen, la presente solicitud de Certificado de Adición, recaerá sobre las siguientes reivindicaciones.

1ª.- Mejoras introducidas en el objeto de la Patente Princi-



5.- pal nº 257190 sobre Perfeccionamientos introducidos en la fabricación de rosetas para aparatos hidro-higienicos, caracterizadas esencialmente por comprender, en el borde de la tapa-cazoleta que cierra la campana de la roseta, la formación de un doble tabique circular y concéntrico determinante de un surco coronario intermedio, que se destina a recibir a presión, la penetración de la arista aguda que pasa a constituir el borde de la embocadura de la campana o cuerpo de la roseta.

10.- 2a.- Mejoras introducidas en el objeto de la patente principal nº 257190 sobre Perfeccionamientos introducidos en la fabricación de rosetas para aparatos hidro-higienicos, según la reivindicación anterior caracterizadas porque la zona marginal de la cara interna del borde de la campana, que se cita presenta el ligero relieve de un nervio o bordón con un inicio de desviación espiral, que facilita la conjunción con el mismo relieve existente en la pared interna de las dos que componen el surco reivindicado en la tapa-cazoleta.

15.- 3a.- MEJORAS INTRODUCIDAS EN EL OBJETO DE LA PATENTE PRINCIPAL Nº 257190 sobre PERFECCIONAMIENTOS INTRODUCIDOS EN LA FABRICACION DE ROSETAS PARA APARATOS HIDRO-HIGIENICOS.

20.- Según se describe en la presente memoria que consta de cuatro hojas escritas a máquina por una sola cara y dibujos.

Madrid a 28 de octubre de 1966.

fig.1

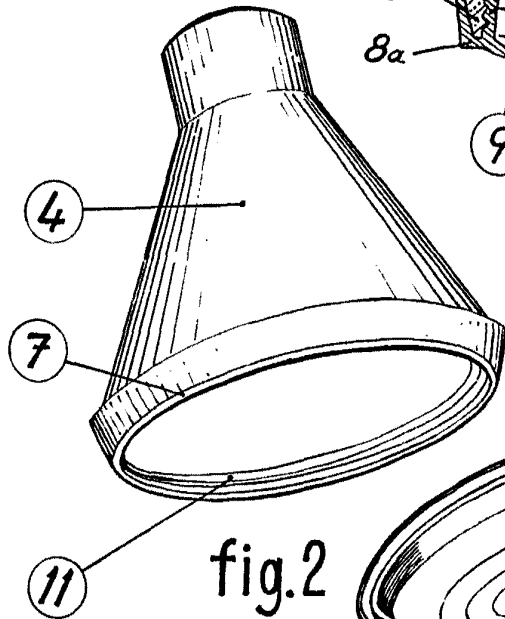
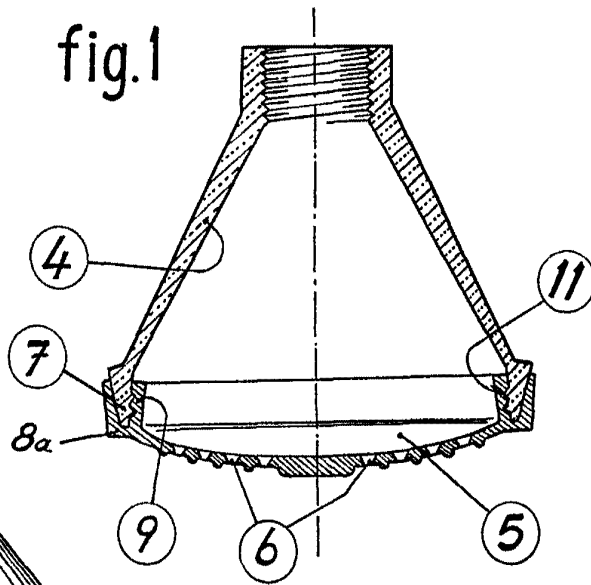


fig.2

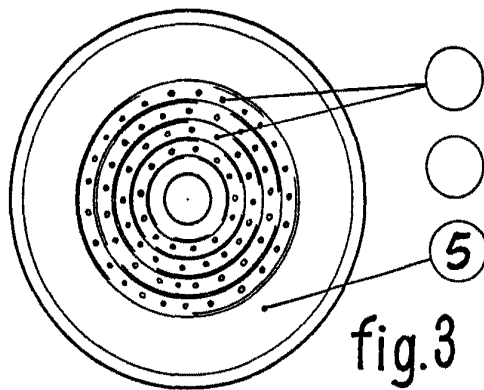
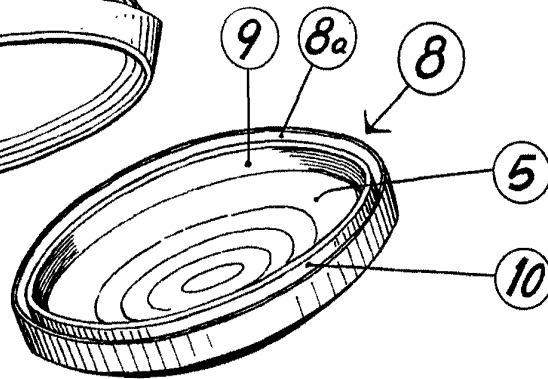


fig.3

Escala variable

28 OCT 1966