



32856

MEMORIA DESCRIPTIVA
DE UNA PATENTE DE INTRODUCCION POR DIEZ AÑOS EN ESPAÑA A FAVOR
DE AMFER S.L., DE NACIONALIDAD ESPAÑOLA, RESIDENTE EN BARCELO-
NA, Virgen del Amparo nº 6.
s o b r e
PERFECCIONAMIENTOS INTRODUCIDOS EN LOS SECADORES DE JUGUETES.

PROHIBIDA LA REPRODUCCION
Y LA DIFUSION DE ESTE DOCUMENTO
SIN LA AUTORIZACION DE
COMISARIES



5.- Se refiere la presente patente de introducción a unos perfeccionamientos introducidos en los secadores de juguete, que han sido dados a conocer previamente en el extranjero, concretamente en Italia, aportando considerables mejoras sobre todo lo existente hasta el momento en tal sentido, por lo que el solicitante acogiéndose a los beneficios del vigente Estatuto sobre Propiedad Industrial pide su registro en España, a efectos de mejorar la producción nacional.

10.- En efecto, es sabido que los pequeños desean que sus juegos y juguetes se asemejen lo más posible a los objetos reales que representan, siendo así que ésta es la última tendencia que persiguen los fabricantes de juguetes, por los innegables satisfactorios resultados que les ha proporcionado.

15.- Es por ello, por lo que en la fabricación de cualquier tipo de juguete ha de cuidarse siempre que sus aspectos constructivos y funcional lleguen a asimilarse de una forma bastante aproximada a los de los objetos reales que representa aquél, con el fin de que el pequeño se recree utilizándolo a semejanza de aquellos en cuanto a su aplicación.

20.- Tal es el efecto de los perfeccionamientos objeto de esta patente que tienden a dar a conocer una realización de secador de juguete sumamente similar a la de un secador real, habiéndose tenido que encontrar a tal efecto una serie de simples elementos que puedan en menor escala asimilarse en cuanto a funcionamiento a éste y que el propio tiempo hagan del conjunto del juguete un objeto económico y práctico sin posibilidad de peligro alguno para el pequeño.

30.- A tal efecto un secador de juguete realizado según los presentes perfeccionamientos comprende un cuerpo central principal, en el que van situados todos los elementos funcionales del secador, a saber, pequeño motor eléctrico, laminillas de conexión con la pila encargada del suministro de energía, interruptor de puesta



-3-

- en funcionamiento del secador, y rueda de paletas de impulsión del aire. Este cuerpo a su vez se complementa con una tapa anterior dotada de la abertura de entrada de aire, y otra tapa trasera entre la cual y el cuerpo principal se aloja la pila existiendo un tapón inferior que completa el conjunto y facilita una de las conexiones de la mentada pila. A su vez, las laminillas de conexión citadas están dispuestas en número de tres, una de ellas conectada directamente a uno de los bornes del motor eléctrico y susceptible de recibir la conexión directa de uno de los extremos de la pila, mientras que otra de las laminillas se sitúan longitudinalmente en la carcasa del cuerpo principal y adopta un doble acodamiento inferior para conectarse mediante la colaboración del tapón inferior al otro polo de la pila. La tercera laminilla va conectada mediante cable con el otro borne del motor eléctrico y es actuada por un interruptor compuesto por un simple pulsador que acerca dicha laminilla al otro extremo libre de la lámina longitudinal antedicha cerrando el circuito correspondiente y poniendo en funcionamiento el conjunto del secador.
- 20.- Para su mejor comprensión y mayor facilidad en las descripciones, nos vamos a referir a un dibujo que se adjunta a la presente memoria y que representa a título de ejemplo no limitativo, unos perfeccionamientos en los secadores de juguetes, realizados de conformidad con la presente patente.
- 25.- En dichos dibujos, la Figura 1ª., se corresponde con una vista en alzado, por una de las caras laterales, del cuerpo principal central de un secador al que se le han incorporado los presentes perfeccionamientos.
- 30.- La Figura 2ª., representa la propia vista en alzado del mismo cuerpo principal por su cara opuesta.
- La Figura 3ª., es una vista de perfil del susodicho cuerpo principal del secador.



Las Figuras 4ª y 5ª., muestran sendas vistas de perfil de las tapas trasera y delantera respectivamente, habiéndose representado en la Figura 6ª., la vista lateral frontal de esta tapa delantera.

La Figura 7ª., es por último una vista en alzado del tapón de 5.- acabado del conjunto.

Según tales figuras, los perfeccionamientos en los secadores de juguetes objeto de esta patente de introducción, consisten en la colocación en la expansión superior -1- de un cuerpo principal central -2- de configuración en media caña, de un pequeño motor 10.- eléctrico -3-, en cuyo eje -4- va montada la correspondiente rueda de paletas -5- encargada de la impulsión del aire hacia la tubuladura -6- de salida.

Se extienden los actuales perfeccionamientos al hecho de que en uno de los bornes -7- del motor eléctrico -3- quede situada una pla- 15.- quitita -8- con la que hace contacto permanentemente uno de los polos -9- de una pila -10-, mientras que del otro borne -11- del propio motor -3- surge un cable conductor -12- fijo a una laminilla -13-, que va remachada por -14- en el cuerpo principal -2- y que en colaboración con un pulsador -15- saliente al exterior constituye el 20.- interruptor de puesta en marcha.

La misión del interruptor así formado es la de empujar, mediante el botón -15- a la laminilla -13- hasta acercarla al extremo -16- de otra lámina -17- que se sitúa longitudinalmente en el cuerpo -12- y que lleva un doble acodamiento -18- en su otro extremo por donde 25.- conecta con el otro polo -19- de la pila -10- al impulsarse hacia arriba por efecto del casquillo central -20- de un tapón inferior -21- de acabado.

Este tapón se enchufa al cuerpo -2- y a la tapa trasera -22-, que también posee forma en media caña y que lleva un ensanchamiento 30.- superior -23- para alojamiento de la zona trasera del motor eléctrico -3-. Además, el cuerpo -2- y la tapa -22- llevan sendos pares de



1966

-5-

resaltes -24 y 25- respectivamente para la fijación de ambos por simples tornillos.

5.- El conjunto, se completa con una tapa delantera -26-, de configuración análoga a la expansión -1- del cuerpo -2-, y portadora de una abertura -27- con un enrejado -28- por donde el aire es aspirado por la rueda de paletas -5-.

10.- El funcionamiento del conjunto por tanto no difiere en grado sumo del de un secador eléctrico de tipo real, pero con la variante esencial de que todos sus elementos componentes son de una gran simplicidad, lo que redundará de una manera directa en la facilidad de fabricación así como en la economía de coste del conjunto, poseyendo además la ventaja apreciable de que en caso necesario pueda utilizarse como secador real siempre que las funciones de secado no precisen de una gran potencia.

15.- Todo cuanto no afecte, altere, cambie o modifique la esencialidad de los perfeccionamientos en los secadores de juguete descrito, será variables a los efectos de la actual patente.

N O T A

20.- En resumen, la presente solicitud recaerá sobre las siguientes reivindicaciones.

25.- 1ª.- Perfeccionamientos en los secadores de juguete, caracterizados esencialmente porque el dispositivo eléctrico que pone en funcionamiento el pequeño motor situado en la expansión superior del cuerpo principal central del secador, está constituido por tres laminillas, una de las cuales conecta directamente uno de los bornes del motor con el polo superior de la pila que se aloja en dicho cuerpo principal, mientras que otra de las laminillas, recibe la acción de un pulsador externo en el sentido de acercamiento de ellas hacia el extremo correspondiente de la tercera laminilla que se sitúa longitudinalmente en el mismo cuerpo principal con su extremo inferior doblemente acodado para, con la colaboración del casqui-

30.-



1966

-6-

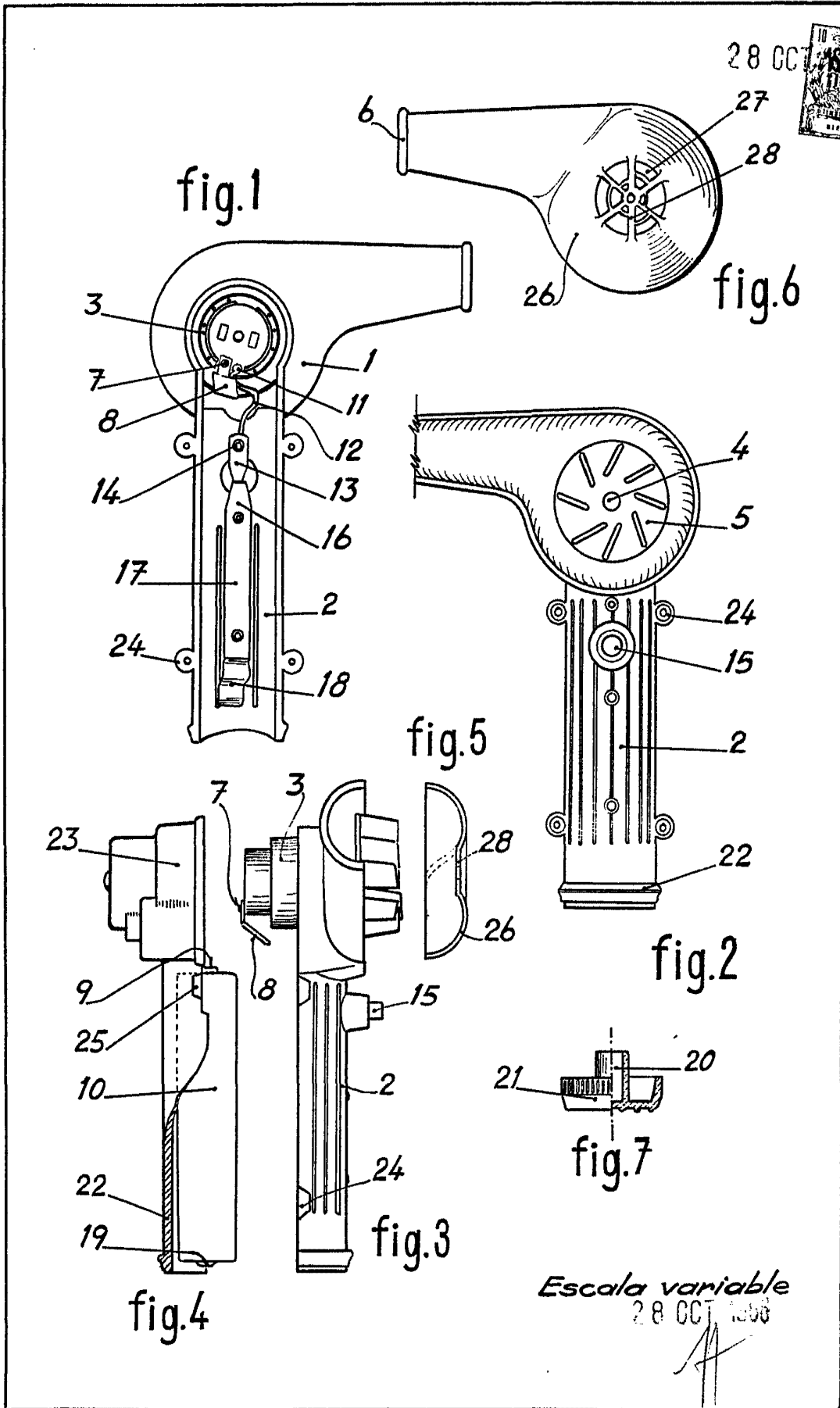
llo central de un tapón inferior de acabado conectar con el otro polo de la pila.

- 2a.- Perfeccionamientos en los secadores de juguete, según la reivindicación anterior caracterizados porque el cuerpo central principal del conjunto se completa con una tapa anterior, de forma y dimensión análogas a la de la expansión superior de aquél, donde va situado el motor y la rueda de paletas correspondientes, y con una tapa trasera fijable por simples tornillos al mismo cuerpo principal y dotada de un alojamiento superior para la parte trasera del mismo motor.
- 10.-

3a.- PERFECCIONAMIENTOS EN LOS SECADORES DE JUGUETES.

Según se describe en la presente memoria que consta de seis hojas escritas a máquina por una sola cara y dibujos.

Madrid a 28 de octubre de 1966.



Escala variable
28 OCT 1966