

352801

P- 32.882

Nº 19.738 Dossier 7659



MEMORIA DESCRIPTIVA

para solicitar

PATENTE DE INVENCIÓN

en

ESPAÑA

por VEINTE años

a nombre de SOCIÉTÉ ANONYME ANDRÉ CITROËN, entidad francesa,
establecida en 117 à 167, Quai André-Citroën, París, Francia,

por:

"UN DISPOSITIVO DE COJINETE ELÁSTICO PARA MOVIMIENTO OSCILANTE
O ROTATIVO"

El presente invento tiene por objeto, a título de
producto industrial nuevo, un cojinete elástico de bajo coefi-
ciente de frotamiento, que es ligero y de poco precio de cos-
te, y que no necesita más que una mecanización practicamente
5 nula.

Este cojinete elástico, que conviene para un movi-
miento oscilante o rotativo, con o sin carga axial, y que pue-
de funcionar en seco o ligeramente engrasado, incluye, por -
una parte, un anillo de materia elastómera fija a un cuerpo -
10 de cojinete y, por otra parte, un anillo de fricción interior



que está fijo sobre un árbol oscilante o rotativo y que está montado en el anillo exterior, estando realizados los dos anillos de fricción de una materia de bajo coeficiente de frotamiento, de preferencia de materia plástica.

5 Se ha descrito a continuación, a título de ejemplo no limitativos, diversos modos de realización de cojinete elástico según el invento con referencia al dibujo anejo, en el cual:

10 La figura 1 es una vista en corte de una parte de un primer modo de realización.

Las figuras 2 a 4 son vistas similares a la figura 1 de otros modos de realización.

15 Tal como está representado en la figura 1, el cojinete comprende un anillo de fricción exterior 1 que está provisto en sus extremos de resaltos la y en el cual está alojado un anillo 2, de caucho u otra materia elastómera. Están previstos medios para impedir que los dos anillos giren uno con relación al otro; las caras del anillo de fricción 1 en contacto con el anillo de caucho 2 pueden ser, por ejemplo, rugosas, o bien estar provistas de dientes o de picos. El anillo 2 está montado, por lo demás, en un cuerpo de cojinete 3 del que está hecho solidario, por ejemplo, por pegado, adherencia o formación de muescas.

25 Por su parte, el árbol 4, que debe oscilar o pivotar, está cubierto por un anillo de fricción interior 5 solidarizado con el árbol, por ejemplo, por aprieto o formación de muescas. Este anillo 5 está montado a frotamiento en el anillo 1 y los dos anillos están realizados de una materia de bajo coeficiente de frotamiento, de preferencia de materia plástica.

30



El modo de realización de la figura 2 conviene en el caso en que una solidarización directa del anillo de caucho 2 y el cuerpo de cojinete 3 es imposible; en este caso, un anillo cilíndrico 6 está interpuesto entre el anillo 2
5 y el cuerpo 3 y solidarizado con estos elementos. Además, el anillo de fricción exterior está sustituido aquí por dos anillos 1' y 1" de longitud reducida, que están montados en la prolongación uno de otro.

En el caso en que el árbol 4 debe soportar cargas
10 axiales en los dos sentidos, el anillo 5 incluye un collarín 5a y está mantenido contra un resalto 4a del árbol 4 - por una arandela 7. Esta arandela puede estar solidarizada con el árbol 4 por aprieto (figura 3) o bien estar mantenida por una tuerca 8 (figura 4). Por otra parte, puede estar
15 en contacto, o bien con uno de los resaltos la del anillo 1 (figura 3), en cuyo caso debe ser de una materia de bajo - coeficiente de frotamiento, o bien de un collarín 5b del - anillo 5 (figura 4). El anillo de fricción exterior 1 puede ser sustituido también en este caso por dos anillos 1'
20 y 1" dispuestos en la prolongación uno de otro (figura 3); lo mismo sucede con el anillo de caucho que, en el modo de realización de la figura 4, está sustituido por dos anillos 2' y 2".

En el caso en que el árbol 4 está sometido a una
25 carga axial siempre en el mismo sentido, basta un solo collarín.

Es evidente que el invento no debe ser considerado como limitado a los modos de realización descritos y representados sino que cubre, por el contrario, todas las variantes.
30

27 OCT 1965



La presente solicitud que corresponde a la presentada en Francia, con fecha 29 de Octubre de 1965, bajo el nº SO.3232, se acoge a los beneficios del artículo 51 del vigente Estatuto sobre Propiedad Industrial.

5

- N O T A -

Los puntos de invención propia y nueva que se presentan para que sean objeto de esta solicitud de Patente de Invención, en España, por VEINTE años, son los siguientes:

10

1.- Un dispositivo de cojinete elástico para movimiento oscilante o rotativo, caracterizado porque dicho dispositivo incluye, por una parte, un anillo de fricción exterior, con resaltos, en el cual está inmovilizado un anillo de materia elastómera fija en un cuerpo de cojinete y, por otra parte, un anillo de fricción interior que está fijo sobre un árbol oscilante o rotativo y que está montado en el anillo exterior, estando realizados los dos anillos de fricción de una o dos materias de bajo coeficiente de frotamiento, de preferencia de materia plástica, lubricados o no.

15

20

2.- El dispositivo del punto 1, caracterizado porque un anillo de solidarización está interpuesto entre el cuerpo de cojinete y el anillo de fricción exterior.

25

3.- El dispositivo del punto 1, caracterizado porque uno de los anillos de fricción por lo menos está



sustituído por dos anillos de longitud reducida, dispuestos en la prolongación uno de otro.

5 4.- El dispositivo del punto 1, caracterizado porque, debiendo soportar el árbol una carga axial, el anillo de fricción interior incluye un collarín en apoyo contra un resalto del árbol.

5.- El dispositivo del punto 1, caracterizado porque el anillo de fricción interior está mantenido por un collarín postizo, fijo al árbol.

10 6.- El dispositivo del punto 1, caracterizado porque el anillo de materia elastómera está sustituido por dos anillos de longitud reducida, dispuestos en la prolongación uno de otro.

15 7.- Un dispositivo de cojinete elástico para movimiento oscilante o rotativo.

Tal y como se ha descrito en la memoria que antecede, representado en el dibujo que se acompaña y para los fines que se han especificado.

20 La presente Memoria consta de cinco hojas, escritas a máquina por una sola cara.

Madrid, 27 OCT. 1966

Alberto de Elizaburu
Por F. E. E.

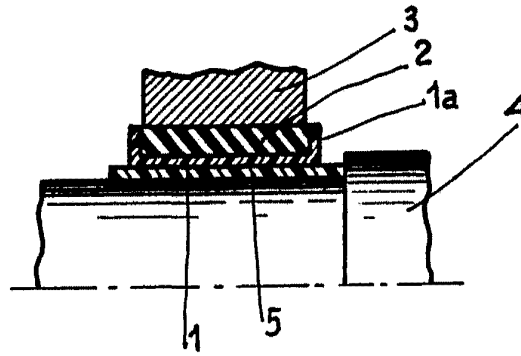


Fig: 1

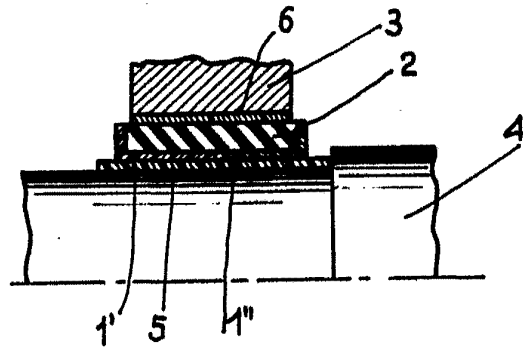


Fig: 2

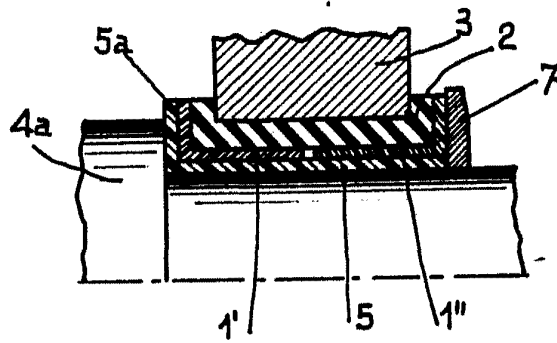


Fig: 3

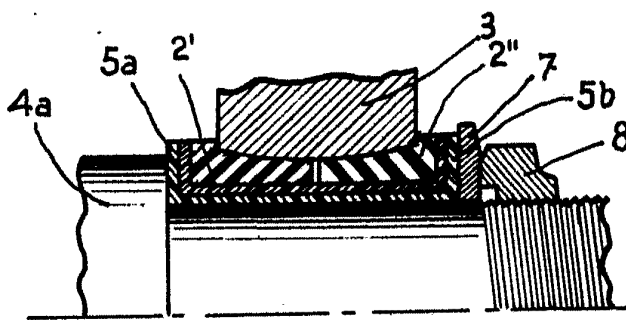


Fig: 4

ESCALA VARIABLE

Alberto del Elzabart
Por Paris