

332751

25



MEMORIA DESCRIPTIVA

PARA UNA PATENTE DE INVENCION POR VEINTE AÑOS EN ESPAÑA A FAVOR DE DON TOMAS DE GOÑI BERAMENDI, DE NACIONALIDAD ESPAÑOLA, DOMICILIADO EN PAMPLONA, calle de Carlos III, 40

sobre:

" SISTEMA DE MONTAJE DE CONTACTOR DE BISAGRA APLICABLE A PUERTAS ESPECIALMENTE PUERTAS DE ASCENSORES "

& & & & & &

La presente patente de invención se refiere a un sistema de montaje de contactor de bisagra aplicable a puertas, especialmente puertas de ascensores.

5 Las características, variantes y ventajas de la invención se desprenderán de la descripción que se hace a continuación, y que se contrae a una forma de realización que se facilita a manera de ejemplo no limitativo.

En esta descripción se hace referencia a los dibujos adjuntos, en los que :

10 La fig. 1ª delimita una vista general del contactor de bisagra, construido y montado de acuerdo con los principios que informa este registro, y

La fig. 2ª es una vista en planta de la figura an-



terior.

De acuerdo con dichos dibujos el contactor de bisagra, está constituido por una pieza rígida (1) montada sobre un eje (2), en uno de cuyos extremos se establece un tope (3) y en el otro un contacto eléctrico, que se mantiene separado de otro contacto (4) mediante la acción del resorte (5).

Al presionar sobre el tope (3) la palanca rígida (1) gira sobre el eje (2) y pone en contacto las piezas (6) y (4) cerrando el circuito eléctrico que queda interrumpido cuando cesar la presión sobre el tope (3).

En los dibujos las siguientes piezas quedan numeradas, a saber : tuerca hexagonal (7), tornillo (8), arandela (9), tuerca hexagonal (10), tornillo (11) y regla de conexiones (12).

Montado el conjunto en un marco de puerta, por ejemplo de un ascensor, se consigue que se establezca el circuito eléctrico solamente cuando la puerta está cerrada.

Cuando queda expuesto constituye un fiel reflejo del invento, debiendo considerarse en sentido amplio, nunca en forma limitativa, siendo indiferentes las condiciones en que el invento se realice, en cuanto se refiere a tamaños, formas, proporciones y materiales empleados, siempre y cuando no se alteren ni modifiquen las características fundamentales que le tipifican, reservándose la titularidad de la patente el derecho a proteger con sendos certificados de adición las mejoras o perfeccionamientos que en el objeto de la invención puedan introducirse o que la práctica aconseje llevar a cabo.

N O T A

En resumen : la invención recaerá sobre las siguientes reivindicaciones :



1ª. - Sistema de montaje de contactor de bisagra aplicable a
puertas, especialmente puertas de ascensores, que se caracteriza
por comprender una palanca rígida montada sobre un eje, en uno
de cuyos extremos se establece un tope y en el otro un contacto
5 eléctrico, que se mantiene separado de otro contacto eléctrico
mediante la acción de un resorte.

2ª. - Sistema de montaje de contactor de bisagra, según la
reivindicación anterior, caracterizado porque la palanca rígida
al presionar sobre un tope gira sobre el eje y pone en contacto
10 las piezas que cierran el circuito eléctrico quedando éste in-
terrupto cuando cesa sobre el tope la presión.

3ª. - Sistema de montaje de contactor de bisagra, según las
reivindicaciones anteriores, que se caracteriza porque montado
el conjunto sobre un marco de puerta se consigue el estableci-
15 miento del circuito eléctrico únicamente cuando la puerta está
cerrada.

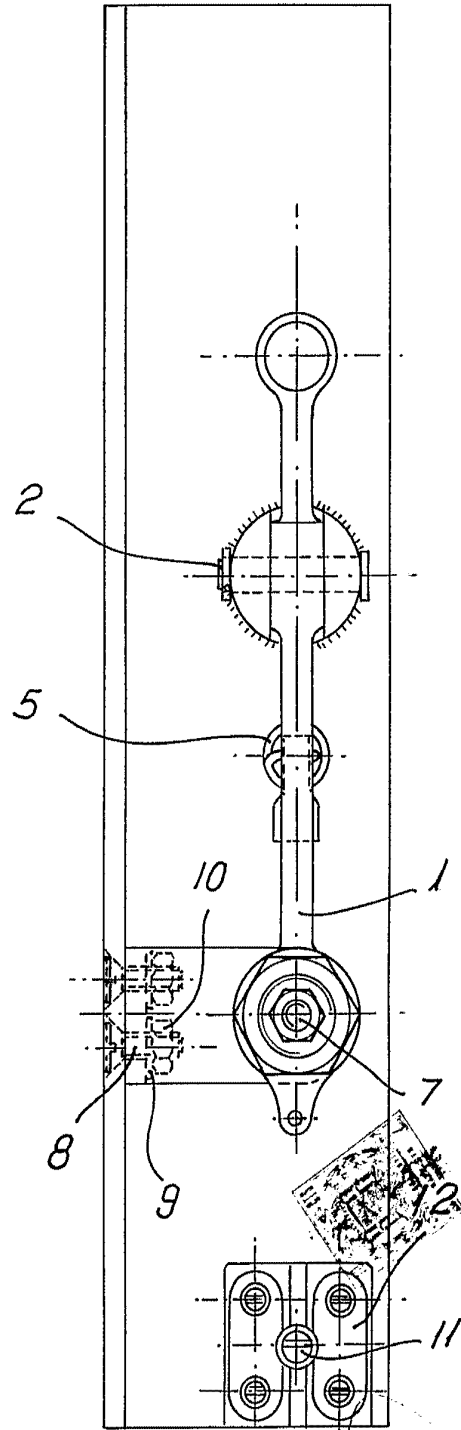
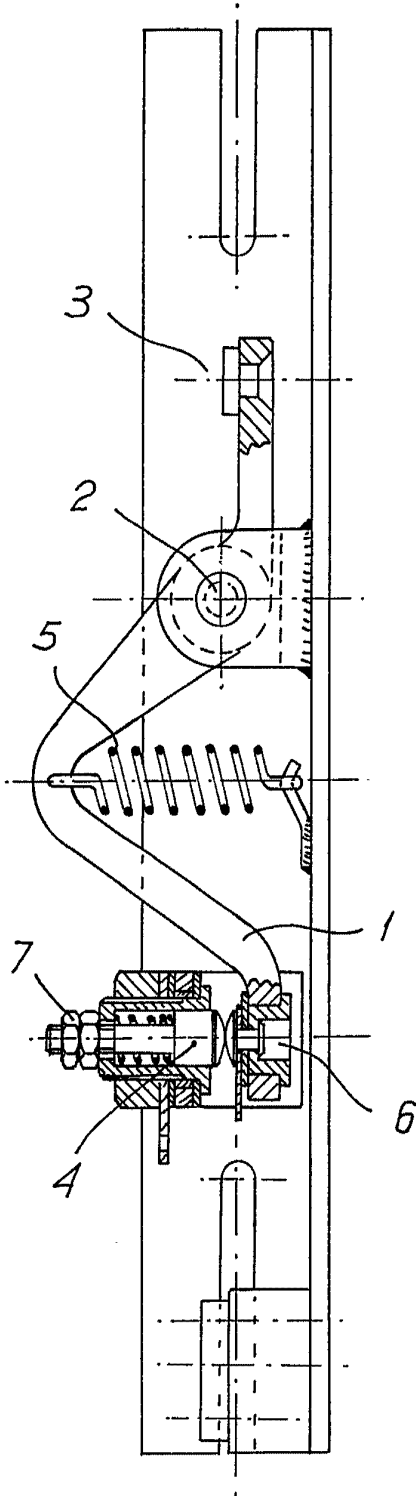
**4ª. - SISTEMA DE MONTAJE DE CONTACTOR DE BISAGRA APLICABLE
A PUERTAS ESPECIALMENTE PUERTAS DE ASCENSORES.**

Según se describe en esta memoria que consta de tres hojas
escritas a máquina por una sola cara y dibujos.

Madrid 25 octubre 1966

CARLOS FERNÁNDEZ CANDEIAS
P. P.

FIG. 1 333751 FIG. 2.



ESCALA VARIABLE.

Madrid. 25 OCT. 1901
CARLOS FERNANDEZ CANDELAS
P. P.