



MEMORIA DESCRIPTIVA

que se presenta para unir a la  
solicitud de

PATENTE DE INVENCION

formulada el 24 de Octubre de 1966, con el nº 332.684

e n

E S P A Ñ A

por VEINTE años

a nombre de N. V. PHILIPS'GLOEILAMPENFABRIEKEN, entidad ho-  
landesa, establecida en Emmasingel 29, Eindhoven, Holanda,  
por:

"UN DISPOSITIVO DE FILTRO MAGNETICO"

---

Este invento se refiere a un filtro magnético pa-  
ra filtrar partículas ferromagnéticas de un fluido.

Un objeto del invento es facilitar la limpieza de  
un filtro de este tipo.

5

De acuerdo con el invento, se proporciona un fil-  
tro magnético que comprende un núcleo interior que compren-  
de una serie de discos coaxiales de material ferromagnético  
dulce distanciados por imanes permanentes cilíndricos, mag-  
netizados axialmente, los cuales están montados en direccio-  
nes magnéticas opuestas alternativamente, de manera que

10



discos adyacentes formen piezas polares de polaridad opues-  
ta, y una jaula exterior construida para que ajuste alrededor  
del núcleo y que comprende una serie de miembros anula-  
res coaxiales espaciados de material ferromagnético dulce  
5 que, cuando el núcleo y la jaula están ajustados entre sí,  
están situados cada uno de ellos junto al respectivo de los  
discos del núcleo para formar una prolongación de la pieza  
polar formada por este disco, de forma que cuando el fluido  
que contiene partículas ferromagnéticas circula a través de  
10 dichos miembros, tales partículas son atraídas hacia estos  
miembros, siendo posible separar uno de otro el núcleo y la  
jaula mediante movimiento axial de uno con relación al otro.

Cuando el núcleo y la jaula son separados así, los  
miembros anulares de la jaula no están ya magnetizados y las  
15 partículas ferromagnéticas recogidas sobre estos miembros se  
desprenderán o podrán ser limpiadas mediante una descarga de  
agua o separadas de otro modo fácilmente.

Con el fin de que el invento pueda ser llevado a  
la práctica fácilmente, serán descritas ahora dos realiza-  
ciones suyas a modo de ejemplo con referencia a los dibujos  
20 que se acompañan, en los que:

La figura 1 es una vista en sección axial de una  
realización, estando tomada la sección a lo largo de la lí-  
nea I-I de la figura 2, la cual es una vista extrema mirando  
en la dirección de la flecha II de la figura 1, y  
25

La figura 3 es una vista en sección axial de una  
segunda realización, estando tomada la sección a lo largo de  
la línea III-III de la figura 4, que es una vista extrema en  
sección tomada a lo largo de la línea IV-IV de la figura 3.

Las partes similares de las dos realizaciones es-

30



tán designadas por números de referencia iguales.

5 Las figuras 1 y 2 muestran un filtro magnético que tiene un núcleo interior 1 que consta de una serie de discos coaxiales 2, con aberturas centrales, de material ferromagnético dulce, separados por anillos 3 de material magnético permanente. Los anillos 3 están magnetizados axialmente en direcciones opuestas alternativamente, de manera que discos adyacentes formen piezas polares de polaridad opuesta, según se indica en la figura 1. Los bordes exteriores de los discos 2 sobresalen ligeramente más allá de las periferias exteriores de los anillos 3. Interiormente los discos y los anillos tienen aproximadamente diámetros iguales de manera que ajusten sobre un tubo de soporte central 4. Los discos y los anillos están mantenidos en relación montada mediante dos placas extremas 5 y 6 que están sujetas entre tuercas 7 y un collarín 8 fijados respectivamente sobre los extremos superior e inferior (según se ve en la figura 1) de un perno de unión husco 9 que pasa a través de las aberturas centrales de las placas extremas 5 y 6 y a través del tubo 4. Dos varillas 10 y 11 están roscadas en aberturas del collarín 8 y del perno 9 en puntos diametralmente opuestos junto al extremo inferior del perno de unión para formar una empuñadura. Las varillas 10 y 11 sirven también para fijar el collarín 8 al perno de unión 9.

15 20 25 30 Rodeando al núcleo 1 hay una jaula exterior 12 que consta de una serie de placas anulares coaxiales 13 de material ferromagnético dulce cuyo número es igual al de discos 2 del núcleo y que están separadas una distancia tal que cada una de ellas es sustancialmente coplanar con uno de dichos discos. Las placas 13 están montadas sobre el lado exte-



rrior de un manguito 14 de material no magnético, por ejemplo, latón o acero inoxidable, cuyo manguito tiene un ajuste deslizante sobre los discos 2. El manguito 14 está apes-  
tañado hacia el exterior en su extremo superior y vuelto ha-  
cia afuera en su extremo inferior, según se muestra en 15 y  
5 16 respectivamente en la figura 1, para aplicarse por enci-  
ma y por debajo de las placas 13, más superior y más infe-  
rior respectivamente. Las placas 13 están mantenidas en re-  
lación montada mediante cuatro pernos de unión 17 (en la fi-  
10 gura 1 puede verse solamente uno) y mediante elementos dis-  
tanciadores 18 en forma de manguito que rodean los pernos 17  
entre las placas 13. Los pernos 17 y los elementos distancia-  
dores 18 están hechos de material no magnético, por ejemplo  
de latón o acero inoxidable. En sus extremos superiores,  
15 dos de los pernos 17 están roscados en los extremos de las  
patas de una empuñadura 19 en forma de U y los otros dos per-  
nos están roscados en los extremos de las patas de una segun-  
da empuñadura 20 en forma de U. Se roscan tuercas 21 sobre  
los extremos inferiores de los pernos 17 cuando las placas  
20 13 y los elementos distanciadores 18 han sido montados todos  
sobre los pernos. Una placa de cubierta circular 22 de mate-  
rial no magnético está sujeta entre las empuñaduras 19 y 20  
y cuatro elementos distanciadores 23 en forma de manguito  
(en la figura 1 solamente puede verse uno) dispuestos uno  
25 sobre cada uno de los pernos 17 junto a su extremo superior.  
La placa de cubierta 22 tiene una abertura central para alo-  
jar las tuercas 7 sobre el extremo superior del perno de  
unión 9 del núcleo 1 del filtro. Cuando la jaula 12 está  
ajustada sobre el núcleo 1, la placa de cubierta 22 se apoya  
30 sobre la placa de sujeción 5 del extremo superior del núcleo

para soportar la jaula en la posición correcta sobre el núcleo según se muestra en la figura 1.

5 El filtro que comprende el núcleo 1 y la jaula 12 está alojado con un ajuste deslizante en una caja cilíndrica, parte de la cual está representada en 24 en las figuras 1 y 2. Cada una de las placas anulares 13 de la jaula 12 tiene formada en su periferia exterior rebajes o partes reentrantes 25 que están distribuidas regularmente en torno a la circunferencia de la placa y a través de las cuales circula el fluido a ser filtrado en su paso a través del filtro. (El propósito de estos rebajes es similar al de los rebajes descritos en la memoria descriptiva de nuestra solicitud de patente británica número 37.928/65.) Las placas 13 sirven como prolongaciones de las piezas polares formadas por los 10 discos 2 de la jaula 1, y cuando el flujo a ser filtrado pasa por los bordes de las placas, las partículas ferromagnéticas contenidas en el fluido se adherirán magnéticamente a estos bordes y serán separadas así del fluido. Las placas 13 están con preferencia desplazadas angularmente unas con relación a otras en torno a su eje geométrico de manera que los rebajes de cada placa están escalonados con relación a los de las placas adyacentes. Escalonando los rebajes es posible producir una disposición en la cual todas las partes del fluido están obligadas a pasar cerca de los bordes de al menos una de las placas durante su paso a través del filtro. 25

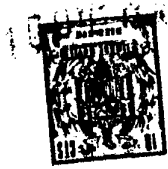
Para limpiar el filtro, la jaula 12, sujeta por medio de las empuñaduras 19 y 20, es separada axialmente del núcleo 1, o este último, sujeto por medio de la empuñadura 10,11, es extraído axialmente de la jaula. En cualquier caso 30



5 las placas anulares 13 de la jaula ya no estarán magnetizadas y las partículas ferromagnéticas recogidas sobre los bordes de estas placas se desprenderán o podrán ser lavadas mediante una descarga de agua o separadas de otra forma fácilmente.

10 No es esencial que las periferias exteriores de las placas 13 tengan rebajes. Cada una de ellas puede tener la forma de un círculo ininterrumpido. En este caso, sin embargo, debe disponerse suficiente holgura entre las placas 13 y la caja del filtro para permitir el paso necesario de fluido a través del filtro.

15 En la realización mostrada en las figuras 3 y 4, cada una de las prolongaciones de las piezas polares está formada por un par de anillos 26 y 27 que están hechos de tiras onduladas de material ferromagnético dulce y que están separadas por un anillo distanciador simple 28, hecho también de material ferromagnético dulce. La configuración ondulada de los anillos 26 y 27 produce salientes radiales en forma de aletas sobre el lado exterior del manguito 14. Los diversos  
20 parcs de anillos ondulados están mantenidos en relación montada sobre el manguito 14 mediante pernos de unión 29 y elementos distanciadores 30 similares a los pernos de unión 17 y los elementos distanciadores 13 de la figura 1. Cuando la jaula 12 y el núcleo 1 están ajustados entre sí, según se muestra en las figuras 3 y 4, el anillo distanciador 28 entre los dos anillos 26 y 27 de cada par de anillos ondulados es sustancialmente coplanar con el disco asociado 2 del núcleo 1, de manera que el plano de este disco pasa centralmente entre los dos anillos ondulados. Según puede verse en la  
25 figura 3, los dos anillos de cada par de anillos ondulados  
30



tendrán polaridades semejantes y los pares adyacentes de anillos ondulados tendrán polaridades opuestas. Los anillos ondulados pueden estar dispuestos de manera que los salientes en forma de aletas formados por estos anillos estén en línea 6 o escalonados, vistos en la dirección axial del filtro.

La realización mostrada en las figuras 3 y 4 es muy adecuada para filtrar partículas ferromagnéticas muy finas de un fluido.

Esta solicitud que corresponde a la presentada en Gran Bretaña el 26 de Octubre de 1965 nº 45267/65 provisional y el 11 de Agosto de 1966 completa, se acoge a los beneficios del artículo 51 del vigente Estatuto sobre Propiedad Industrial.

- N O T A -

Los puntos de invención propia y nueva que se presentan para que sean objeto de esta solicitud de Patente de Invención en España, por VEINTE años, son los siguientes:

1.- Un dispositivo de filtro magnético que comprende un núcleo interior que comprende una serie de discos coaxiales de material ferromagnético dulce distanciados por imanes permanentes cilíndricos, magnetizados axialmente, los cuales están montados en direcciones magnéticas opuestas alternativamente, de manera que discos adyacentes formen piezas polares de polaridad opuesta, y una jaula exterior construida para que ajuste alrededor del núcleo y que comprende



5 una serie de miembros anulares coaxiales espaciados, de material ferromagnético dulce que, cuando el núcleo y la jaula están ajustados entre sí, están situados cada uno de ellos junto al respectivo de los discos del núcleo para formar una prolongación de las piezas polares formadas por ese disco, de forma que cuando un fluido contiene partículas ferromagnéticas circula a través de dichos miembros, tales partículas son atraídas hacia estos miembros, siendo posible separar uno de otro el núcleo y la jaula mediante movimiento axial de uno con relación al otro.

10 2.- Un dispositivo de filtro magnético según la reivindicación 1, en el que los miembros anulares están fijados en relación distanciada sobre el lado exterior de un manguito de material no magnético que tiene un ajuste deslizante sobre el núcleo del filtro.

15 3.- Un dispositivo de filtro magnético según las reivindicaciones 1 ó 2, en el que cada uno de los miembros anulares comprende una placa anular de material ferromagnético dulce que, cuando el núcleo y la jaula están ajustados entre sí, es sustancialmente coplanar con un disco respectivo de dichos discos.

20 4.- Un dispositivo de filtro magnético según las reivindicaciones 1 ó 2, en el que cada uno de los miembros anulares comprende un anillo hecho de una tira ondulada de material ferromagnético dulce.

25 5.- Un dispositivo de filtro magnético según las reivindicaciones 2 y 4, en el que cada anillo está ondulado de manera que forme salientes radiales semejantes a aletas sobre el lado exterior de dicho manguito.

30 6.- Un dispositivo de filtro magnético, según las reivindicaciones 5 ó 6, en el que cada uno de los miembros -



5 anulares comprende un par de dichos anillos separados por un anillo distanciador de material ferromagnético dulce que, cuando el núcleo y la jaula están ajustados entre sí, es sustancialmente coplanar con un disco respectivo de dichos discos.

7.- Un dispositivo de filtro magnético según cualquiera de las reivindicaciones precedentes, en el que el núcleo y la jaula incluyen miembros que están dispuestos para apoyarse unos en otros en la dirección axial del filtro para situar el núcleo y la jaula en las posiciones 10 relativas correctas.

8.- Un dispositivo de filtro magnético.

15 Tal y como se ha descrito en la Memoria que antecede, representado en los dibujos que se acompañan y con los fines que se han especificado.

Esta Memoria consta de nueve hojas escritas a máquina por una sola cara.

Madrid,

P. A.

10 JUN 1904  
Alberto de...



# 332684

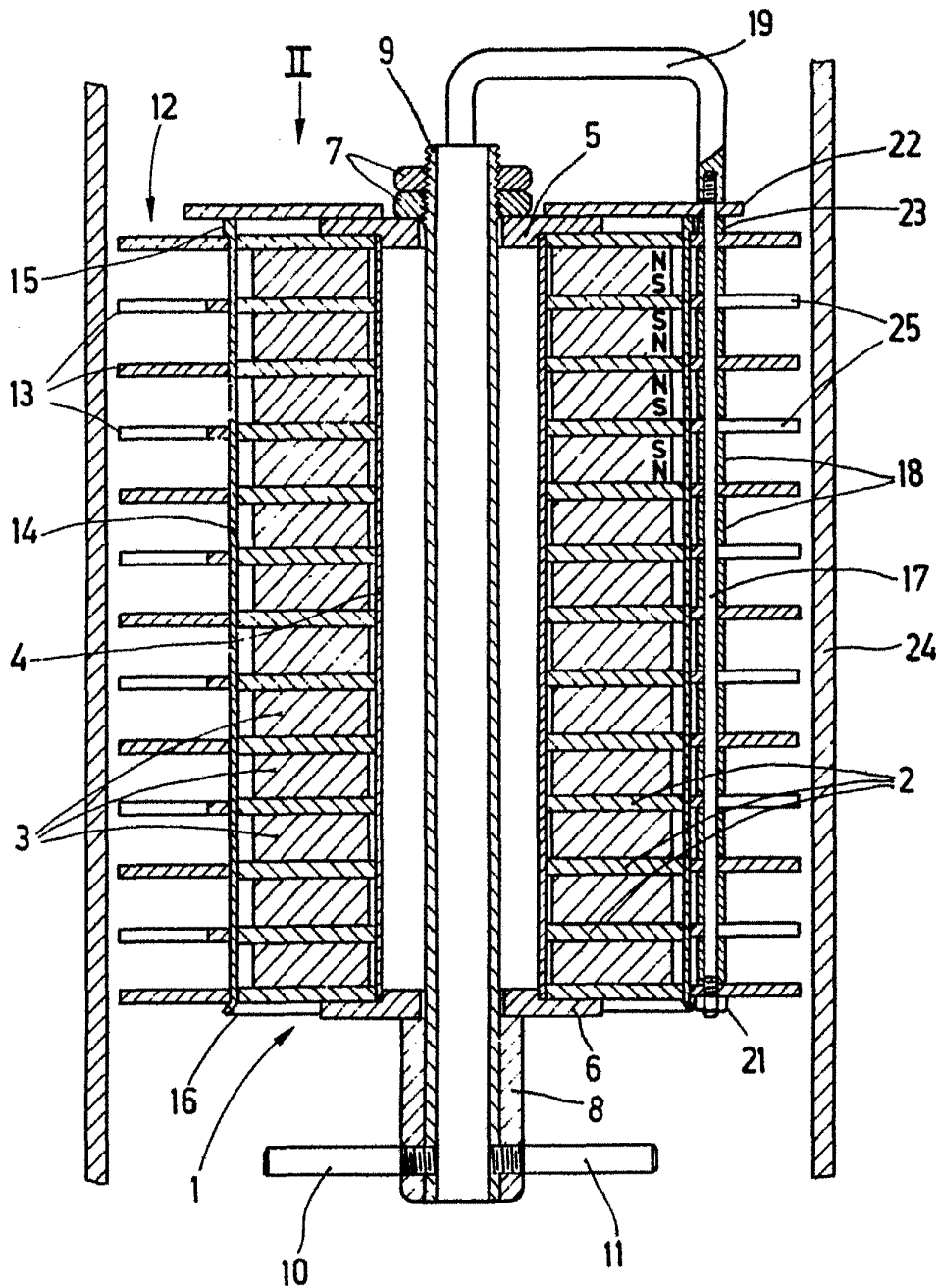


FIG. 1

*Alfred*

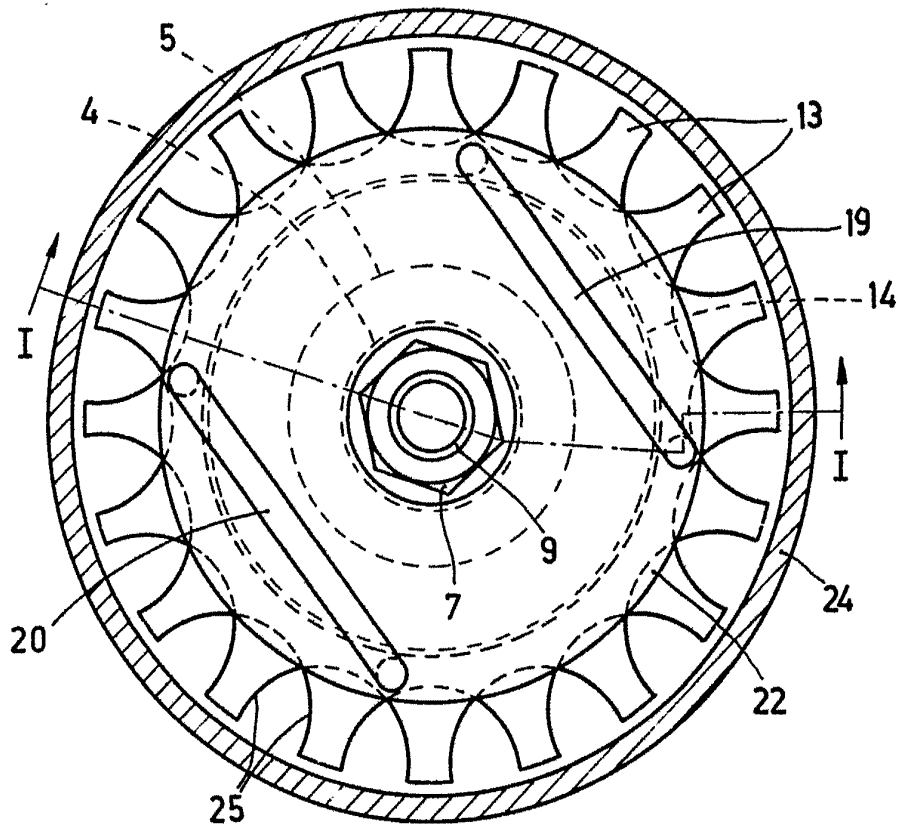


FIG. 2

*Alfred*

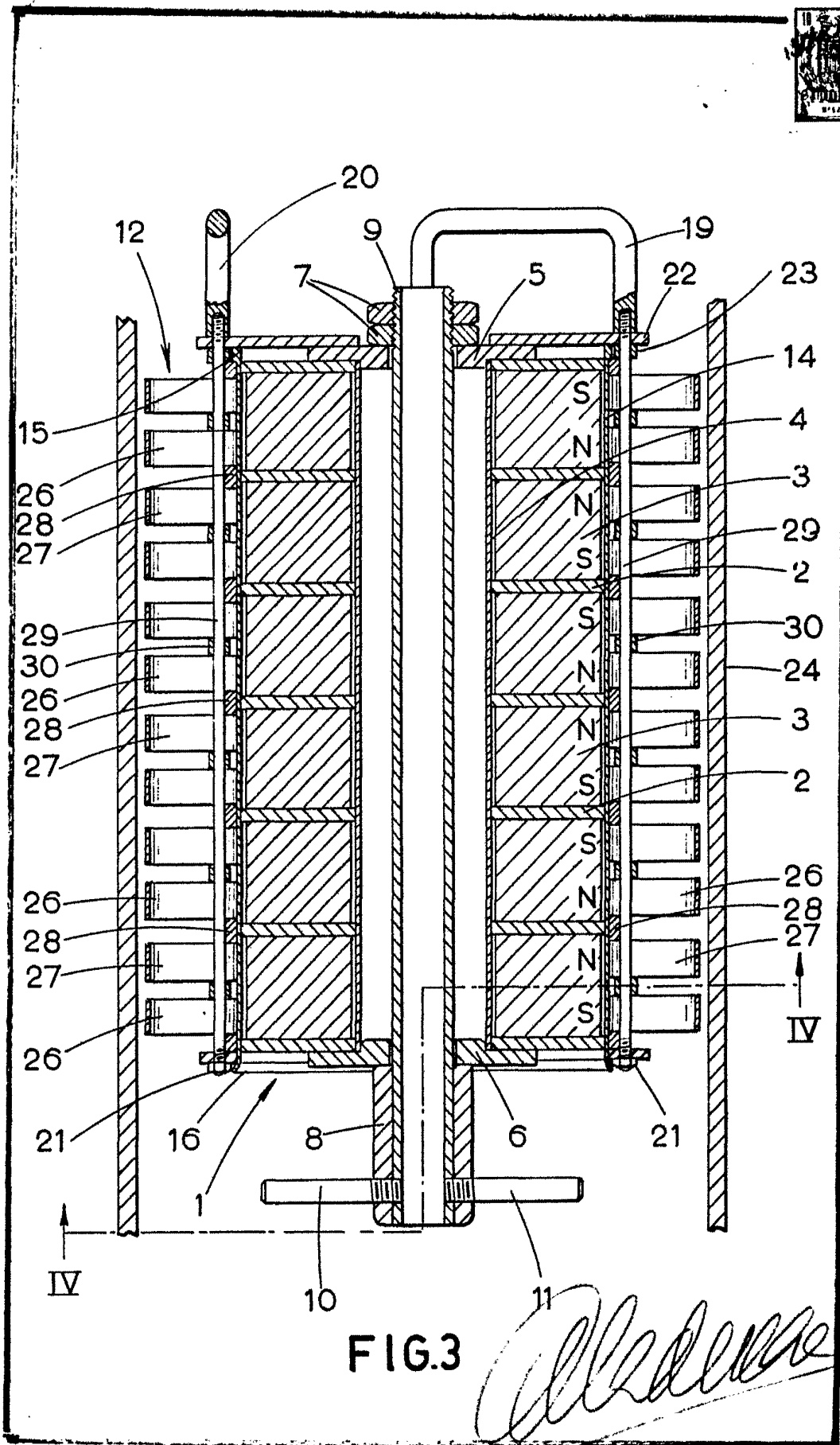


FIG.3

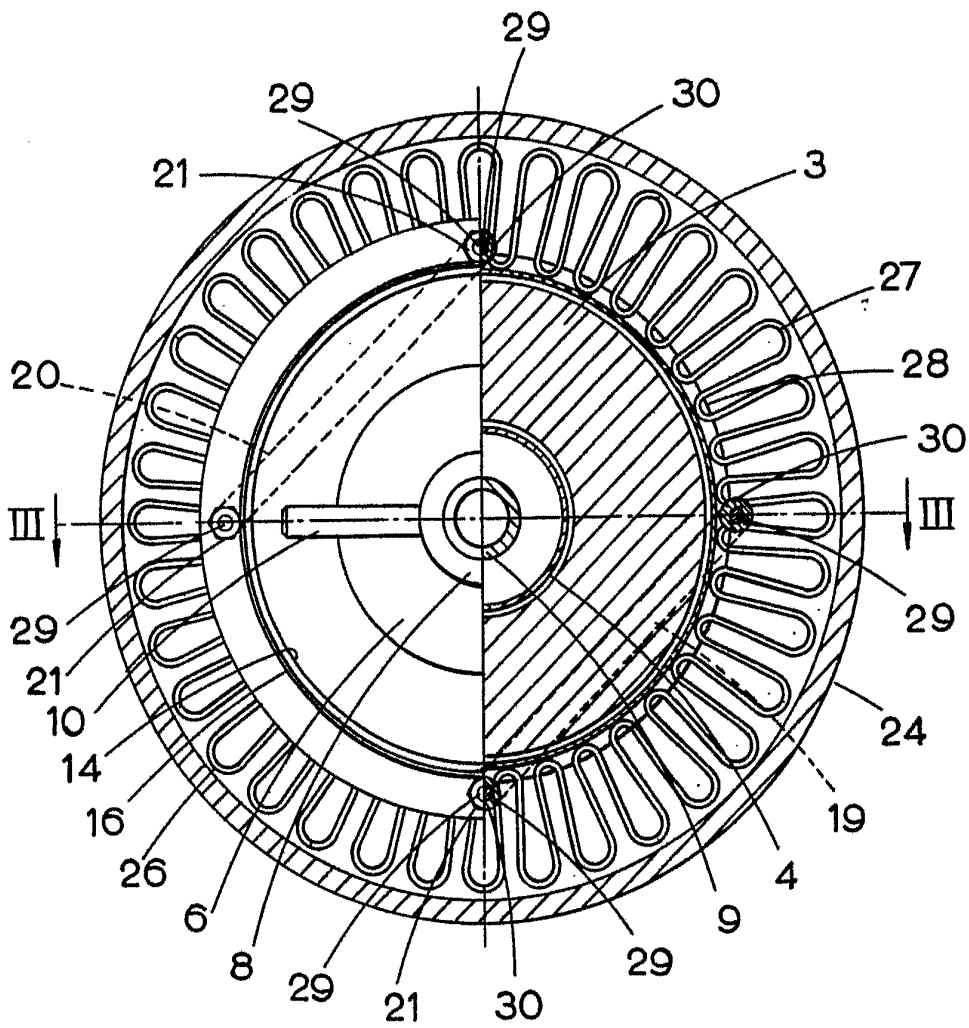


FIG. 4

*Alfred*