

32553



PATENTE DE INVENCION

U.S.Ser. 499.307.

Memoria Descriptiva

sobre

"PERFECCIONAMIENTOS EN LA CONSTRUCCION DE REGULADORES
SENSIBLES A LOS CAMBIOS DE NIVEL DE UN LIQUIDO".

Solicitante: CORY CORPORATION, entidad norteamericana, residente
en 3200 West Peterson Avenue, Chicago, Illinois,
EE.UU. de A.

5. Este invento se refiere a mecanismos de regulación y en particular a reguladores que proporcionan una señal sensible a la variación en el nivel de un líquido para su utilización en aparatos como por ejemplo, un aparato de infusión de café.



5. En una de las modalidades de aparatos para infusión de café y con objeto de preparar una cantidad predeterminada de líquido, tal como café, se calienta agua en un depósito y se descarga una cantidad predeterminada por medio de dispositivos de infusión adecuados. Se regula la cantidad de agua suministrada por el depósito por medio de un dispositivo accionado por flotador sensible al nivel del agua que se halla en el depósito de tal manera que cuando el nivel baja una magnitud predeterminada del nivel completo, se accionan dispositivos adecuados para que se pare la entrega de agua caliente desde el depósito y se pueda volver a llenar el depósito con agua fría para poder calentar ésta y utilizarla en otras operaciones de infusión.
- 10.
15. El presente invento trata de un regulador perfeccionado para utilizarlo provisto de tal mecanismo de entrega accionado por flotador, el cual facilita una fácil regulación de la cantidad de agua caliente que se suministra desde el depósito.
20. Por lo tanto, una de las características principales de este invento es la presentación de un regulador nuevo y perfeccionado que proporcione una señal sensible a la variación en el nivel de un líquido.
25. Otra característica de este invento es la presentación de tal regulador con mecanismos nuevos y perfeccionados, con objeto de que faciliten la regulación de la cantidad de líquido que se suministra desde el depósito como consecuencia de la variación del nivel del líquido en dicho depósito.



Una característica adicional de este invento consiste en proporcionar dicho regulador, el cual es muy sencillo y de elaboración económica y al mismo tiempo de una larga duración y de funcionamiento seguro.

5.

Otra finalidad más de este invento es la presentación de tal regulador con mecanismos nuevos y perfeccionados con objeto de que puedan accionar un interruptor del mismo, en cualquiera de los niveles inferiores predeterminados, dentro de una serie.

10.

Otra finalidad adicional de este invento es también la presentación de un regulador que tenga un mecanismo nuevo y perfeccionado que sea capaz de accionar un interruptor en cualquiera de los niveles superiores preseleccionados dentro de una serie.

15.

Otro objeto de este invento consiste en la presentación de un regulador en el cual se puedan graduar de modo infinito los mecanismos regulables.

20.

Otro fin de este invento consiste también en la presentación de un regulador con el cual los dispositivos de regulación puedan proporcionar cualquiera de las posiciones de nivel del líquido dentro de una serie preseleccionada.

25.

Una característica adicional de este invento consiste en la presentación de un regulador que comprende un interruptor de regulación, un primer mecanismo accionador para hacer funcionar dicho interruptor como consecuencia del movimiento de los dispositivos relacionados con el interruptor, un segundo mecanismo accionador que se pone en marcha a causa de los cambios

30.



- 4 -

5. en el nivel del líquido, y que comprende dispositivos para accionar el primer mecanismo accionador respondiendo a la variación en el nivel del líquido, y un mecanismo regulable para hacer que el primer mecanismo accionador haga funcionar el interruptor de manera escogida a consecuencia de cualquiera de los movimientos de amplitud diferente que se hallan dentro de una serie.

10. Se pondrán de relieve otras características y ventajas de este invento relacionando la descripción siguiente con los esquemas adjuntos, en los cuales:

15. La Figura 1 representa una vista en alzado esquemática de los principios de este invento con el regulador dispuesto en una posición de depósito lleno.

- La Figura 2 es una vista en alzado esquemática similar en general a la de la Figura 1 pero con el regulador dispuesto en una posición baja del nivel del líquido que se ha elegido.

20. La Figura 3 es una vista en alzado esquemática de una modalidad de regulador que comprende el presente invento.

- La Figura 4 es una vista en alzado esquemática de un regulador adicional modificado que comprende el presente invento.

25. Según se da a conocer por las Figuras 1 y 2, en una modalidad típica de este invento se representa un regulador que generalmente se referencia en 10, el cual comprende un interruptor de mando 11, dispuesto para que pueda accionarse por medio de un primer accionador o brazo activador del interruptor 12 que
- 30.



- 5 -

soporta el interruptor pivotalmente sobre un pivote 13. El interruptor 11 y el brazo 12 se halla montados, a modo de bloque, sobre un soporte 14, el cual se monta, a su vez, pivotalmente sobre un pasador-pivote 15. Según se representa en la Figura 1 el soporte comprende un saliente superior corto 16 y un saliente inferior largo 17 y está provisto de un contrapeso 18 en el extremo inferior izquierdo, el cual generalmente equilibra todo el conjunto alrededor del pasador-pivote 15. En el alma del soporte se halla una abertura 19 y a través del saliente 16 se rosca un tornillo graduable 20 para que se acople con un pasador 21 montado sobre una placa soporte 21a en la parte de atrás del conjunto de regulación.

Situado por debajo del saliente 17 del soporte 14 se halla una leva 22 la cual está pivotalmente montada sobre un pivote 23 sostenido en la placa 21a.

Dispuesto para colocarse en el líquido W se halla un flotador 24 provisto de una varilla vertical 25 que lleva un par de manguitos 26 y 27 separados verticalmente y asegurados graduablemente a la varilla por medio de dispositivos apropiados tales como los tornillos 26a y 27a, respectivamente, y, de esta manera, los manguitos 26 y 27 forman, en la varilla del flotador 25, un mecanismo de tope regulable para pivotar el brazo activador 12 relacionado con el interruptor 11 cuando a éste se le impida el movimiento pivotal por medio de la acción restrictiva del tornillo 20 o de la leva 22 según se detallará más adelante. Según se representa en la Figura 1, el brazo activador 12 contiene una parte de



uñaeta 12a perfilada para que pueda acoplarse a los manguitos 26 y 27 en los extremos verticales del movimiento de la varilla 25 a medida que aumente o disminuya el nivel L del líquido W.

5. Durante el funcionamiento, el nivel del líquido L en el depósito T se hallará normalmente en un nivel superior, igual que se representa en la Figura 1. El contrapeso 18 hará que el interruptor 11 y el brazo 12 se coloquen en una posición elevada entre
10. los manguitos 26 y 27 de la varilla del flotador 25. A medida que va disminuyendo el nivel del líquido L, durante una operación de infusión de bebida, por ejemplo, la varilla 25 se moverá hacia abajo junto con el flotador 24 hasta que el manguito 27 se acople con la parte de
15. ñete 12a del brazo 12. La presión hacia abajo del brazo 12 hará primero pivotar todo el conjunto del interruptor hacia la derecha en contra de la fuerza de empuje del contrapeso 18 hasta que el saliente inferior 17 toque la superficie opuesta de la leva 22. Según se representa
20. en la Figura 2, este último tope impide que el soporte 14 que lleva el interruptor se mueva más hacia abajo y también impide el movimiento hacia abajo del manguito 27, efectuando así el movimiento relativo entre el brazo 12 y el interruptor 11 alrededor del pivote 13, con lo
25. cual se acciona el interruptor 11 para que proporcione la señal necesaria cuando el nivel del líquido esté bajo. Con objeto de regular la respuesta del interruptor 11 para que se realice el funcionamiento del mismo en cualquiera de los diferentes niveles inferiores del lí-
30. quido dentro de una serie, el operario solo necesita



5. hacer girar la leva 22 de manera que ésta presente en la parte superior diferentes trozos de su periferia, los cuales poseerán diferente separación radial del pivote 23 de modo que se restringirá, adaptándose a cualquiera de las diferentes colocaciones de la leva, el giro hacia la derecha del soporte 14 y del interruptor 11 efectuado por medio de la fuerza inicial hacia abajo del manguito 27 sobre el brazo 12. Los expertos en esta materia comprenderán claramente que se puede

10. colocar cualquier dispositivo, entre los que se incluyen dispositivos de funcionamiento manual, y similares, para poder graduar la posición de la leva.

15. Una vez alcanzado el nivel inferior del líquido, podría disponerse el aparato, según se ha expuesto antes brevemente, para que se vuelva a llenar por medio de un dispositivo de suministro adecuado dotado de válvulas C de manera que se vuelva a elevar el nivel del líquido hasta la posición de completo, tal como se representa en la Figura 1, y siendo dicho dispositivo

20. de relleno de tipo usual dentro de la materia, no necesita mayor exposición.

25. Cuando el nivel del líquido L comienza a elevarse, el manguito 27 sube alejándose de la uñeta 12a del brazo 12, permitiendo que el contrapeso 18 empuje el soporte y el conjunto de interruptor en un sentido giratorio hacia la izquierda hasta que el tornillo 20 tope con el pasador 21 e impida que el conjunto continúe su movimiento pivotal hacia la izquierda. Como la varilla 25 continúa subiendo junto con el flotador 24,

30. llegará un momento en que el manguito 26 choque con el



lado inferior de la uñeta 12a del brazo 12 haciendo que éste último pivote hacia la izquierda alrededor del pivote 13 y obligando al interruptor de dos direcciones 11 a que efectue su segunda modalidad de funcionamiento para que aporte una señal, la cual se puede utilizar para cerrar la entrada dotada de válvulas C interrumpiéndose así la operación de abastecimiento.

Debe observarse que puede regularse el interruptor 11 de manera escogida, de acuerdo con cada sentido de movimiento del flotador, para que aquél pueda funcionar en cualquier nivel diferente del líquido dentro de una serie. La regulación escogida para el funcionamiento del interruptor 11, durante el movimiento de bajada del flotador, se efectúa por medio de la leva graduable 22 y, en el movimiento de subida, por medio del tornillo regulador 20. Este dispositivo particular de regulación sirve únicamente de ejemplo ya que resultará claro para los expertos en la materia, que en su lugar se pueden emplear adecuadamente otros mecanismos de regulación y, además, se puede elegir la distribución de los manguitos 26 y 27 haciéndola adecuada para una longitud del brazo y un movimiento funcional del interruptor determinados, de manera que se pueda facilitar una regulación modificables del aparato 10.

Aludiendo ahora a la Figura 3, en ella se representa una modalidad de regulador que generalmente se indica en 110 y que comprende un interruptor de mando 111 que se sostiene sobre un brazo de pivote 131, el cual se halla montado sobre una placa 130 por medio de un pivote 132. El interruptor comprende un



5. activador superior 128 y un activador inferior 129, y el brazo 131 se une a la varilla del flotador 125 por medio de una articulación 135 la cual se fija convenientemente en la varilla por medio de un dispositivo como son los tornillos 136 y, según se representa, se puede empalmar la barra 131 con la articulación 135 por medio de un pasador 133 situado en dicha articulación 135 y alojado dentro de una ranura alargada 133a de la barra 131, permitiéndose así el movimiento angular de la barra 10. alrededor del pivote 132 y en relación con el movimiento esencial vertical de bajada y subida de la articulación 135. Se monta la leva 122 sobre el pivote 123 de modo que se halle por encima el activador 129, y el tornillo regulador 134 sobre el saliente 116 de la placa 130 de 15. manera que se halle en una posición regulable por encima del activador superior 128.

20. En su funcionamiento, el regulador 110 funciona de manera similar, generalmente, a la del regulador 10 y, mas detalladamente, a medida que el flotador 124 baja a consecuencia de la disminución de nivel del líquido L, se mueve hacia abajo el interruptor 111, que está sobre la barra 131, hasta que se acopla el activador 129 con la superficie opuesta de la leva 122 y, naturalmente, la colocación particular de la leva 122 25. regulará el nivel determinado L en el cual se puede impulsar el activador 129 para que este haga funcionar el interruptor 111. En la operación de repuesto, sube el flotador haciendo elevarse con él al interruptor 111 hasta que el activador superior 128 se acople con el 30. tornillo 134 activando de esta manera el interruptor en



5. su segunda modalidad de funcionamiento y así el regulador 110 proporciona una reglabilidad en la leva 122, en el tornillo 134 y en la colocación de la articulación 135 sobre la varilla 125, para regular convenientemente el funcionamiento del interruptor 111.

10. Aludiendo ahora a la Figura 4 en ella se representa generalmente por medio del número 210 una modalidad adicional de regulación que comprende un interruptor 211 montado sobre la placa 249. El interruptor de regulación 211 comprende, a su vez, un activador superior 228 y un activador inferior 229, moviéndose este último por medio de un brazo 246 conectado pivotalmente a la placa 249 por medio de un pivote 247 y con una parte de extremo 246a colocada por encima de un manguito 226 de la varilla 225 que se eleva desde el flotador 224. Cuando el nivel del líquido L alcance un nivel alto predeterminado, el manguito 226 hará pivotar el brazo en un sentido hacia la derecha para mover el activador 229 y hacer funcionar el interruptor 211 en esta

15.

20. modalidad de funcionamiento.

25. La regulación del nivel inferior del líquido en el regulador 210 se realiza por medio de la elección de los pulsadores 222a, 222b, 222c, y 222d, colocados respectivamente en un extremo de los resortes de láminas flexibles 239a, 239b, 239c, y 239d. Resortes apropiados 238a, 238b, 238c, y 238d empujan respectivamente los pulsadores hacia una posición desconectada. La varilla 225 del flotador tiene un manguito 227 el cual al moverse hacia abajo junto con el flotador, durante

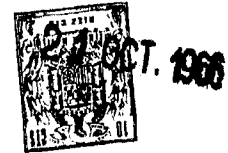
30. una situación de disminución del nivel del líquido, toca-



- rá el resorte que se halla elegido de entre los resortes 239a - 239d, dependiendo éste de cuál de los pulsadores se ha apretado, para hacer que el resorte se mueva hacia la derecha por debajo del manguito 227, según se representa en la Figura 4. Los resortes se proyectan por debajo, respectivamente, de una serie de pasadores 243a, 243b, 243c, y 243d situados en una barra activadora 241 a la cual empuja en sentido ascendente un resorte 242 y que se pueden situar también en el extremo inferior de dicha barra por medio de un impulsor 245, el cual se coloca de manera que pueda acoplarse con el activador superior 228 del interruptor 211. Por lo tanto, cuando desciende el manguito 227 choca contra uno de los muelles flexibles que se ha elegido, fuerza el resorte hacia abajo tropezando éste con su pasador asociado para hacer bajar la varilla 241 junto con el flotador 224 y hacer que el impulsor 245 mueva el activador 228 y se active de esta manera el interruptor 211. A título de ejemplo, el operario solo necesita apretar el pulsador 222a, si se desea obtener un nivel relativamente alto que corresponda a una pequeña cantidad de agua dispensada, de manera que el resorte de lámina flexible 239a se coloque dentro del recorrido de movimiento del manguito 227 y el movimiento descendente de éste empujará el resorte 239a tropezando con el pasador 243a de manera que se active el interruptor 211, cuando se haya alcanzado un nivel del líquido relativamente alto. Como se comprenderá, los otros tres pulsadores que se representan sirven para hacer funcionar el interruptor en posiciones separadas, y cada vez más bajas,
- 5.
- 10.
- 15.
- 20.
- 25.
- 30.



- del nivel del líquido. Se prevé un resorte de lámina flexible más bajo todavía 239e junto con un pulsador 222e que en todo momento se coloca en una posición bajada para que proporcione una graduación mínima del interruptor 211 y asegure la interrupción en la disminución del nivel del líquido cuando el manguito 227 haya llegado a la posición mínima elegida de antemano que corresponde con la posición del resorte de lámina flexible 239e.
- 5.
10. Se puede montar la varilla 225 convenientemente vertical y de forma deslizante en un soporte 248 y la barra 241 puede montarse convenientemente vertical y de forma deslizante sobre un par de monturas 249 y 244 y también se pueden montar adecuadamente en una montura 237 y los resortes helicoidales 238a - 238d y los resortes de láminas flexibles 239a - 239d. Resultará aparente para los expertos en la materia que se pueden emplear igualmente muchas otras construcciones para poder realizar el principio estructural que abarca este invento, ya que se ha utilizado solamente a título de ejemplo esta disposición particular de resortes y pulsadores.
- 15.
- 20.
25. Por lo tanto, el regulador 210 funciona de manera generalmente similar a la de los reguladores 10 y 110, pero proporciona unos niveles del líquido discretos mientras que las otras dos modalidades proporcionan niveles del líquido indefinidamente regulables. El regulador 210 es similar a las otras dos modalidades en que se proporciona una regulación del nivel graduable de una manera sencilla y original, pudiéndose regular
- 30.



selectivamente los niveles mínimo y máximo.

5. A pesar de haber representado y descrito ciertas modificaciones de este invento, se ha de comprender que en él se pueden introducir muchos cambios y que, por lo tanto, no se pueden realizar dichas variaciones en su elaboración y disposición sin salirse del espíritu y el alcance de este invento, según se define en las reivindicaciones adjuntas.

N O T A

10. Descrita suficientemente la naturaleza del invento, así como la manera de realizarlo en la práctica, debe hacerse constar que las disposiciones anteriormente indicadas, son susceptibles de modificaciones de detalle en cuanto no alteren su principio fundamental. También se hace constar que el
15. invento corresponde a una solicitud de patente presentada en Norteamérica, con fecha 21 de Octubre de 1.965 nº Ser. 499.307, acogiéndose por lo tanto a los beneficios que conceden los Convenios Internacionales en vigor, siendo lo que constituye la esencia del referido
20. invento y por lo que se solicita patente de invención por 20 años en España, sobre: "Perfeccionamientos en la construcción de reguladores sensibles a los cambios de nivel de un líquido", caracterizándose por lo
25. siguiente:

30. 1ª.- Perfeccionamientos en la construcción de reguladores sensibles a los cambios de nivel de un líquido, caracterizados porque se dispone: un interruptor de mando; un primer dispositivo activador destinado a mover dicho interruptor como consecuen-



5. cia del movimiento de éste dispositivo en relación con el mencionado interruptor; un segundo dispositivo activador que se mueve a causa de las variaciones en el nivel del líquido y que comprende dispositivos para accionar el primer dispositivo activador que responden a los cambios de nivel del líquido y mecanismos graduables para hacer que el primer dispositivo activador accione selectivamente el interruptor como consecuencia de cualquier movimiento del segundo dispositivo activador, dentro de una serie de magnitudes diferentes.

10. 2ª.- Perfeccionamientos según la reivindicación 1, caracterizados porque el primer dispositivo activador comprende un brazo activador asociado pivotalmente con el interruptor, el segundo dispositivo activador comprende mecanismos de tope para mover el brazo activador pivotalmente, y el dispositivo regulable comprende mecanismos para montar pivotalmente el interruptor y el brazo activador a modo de un bloque y mecanismos para restringir el movimiento de dicho interruptor, en direcciones pivotaes opuestas por lo que los mencionados mecanismos de tope pueden pivotar el interruptor y el brazo activador a modo de un bloque, hacia una posición en la que los mecanismos restrictivos impiden un giro adicional del interruptor a la vez que permiten que los mencionados mecanismos de tope pivoten el brazo activador, en relación con el interruptor.

15. 3ª.- Perfeccionamientos según la reivindicación 2, caracterizados porque se puede regular continuamente el dispositivo regulable.

21 OCT 1958

4ª.- Perfeccionamientos según la reivindicación 1, caracterizados porque dicho dispositivo regulable puede regularse en etapas discontinuas.

5. 5ª.- Perfeccionamientos según la reivindicación 2, caracterizados porque dicho dispositivo regulable comprende una leva, que se puede accionar a mano.

10. 6ª.- Perfeccionamientos según la reivindicación 1, caracterizados porque dicho dispositivo regulable comprende una serie de topes movibles, separados, que se pueden accionar para que se acoplen con el segundo dispositivo activador y accionen el mencionado interruptor.

15. 7ª.- Perfeccionamientos según la reivindicación 1, caracterizados porque dicho dispositivo regulable contiene mecanismos capaces de efectuar el funcionamiento del indicado interruptor, en un nivel de líquido mínimo que se ha elegido de antemano.

20. 8ª.- Perfeccionamientos según la reivindicación 1, caracterizados porque el dispositivo regulable comprende un tornillo, y mecanismos para poder enroscar dicho tornillo dentro del recorrido del movimiento del primer dispositivo activador.

25. 9ª.- Perfeccionamientos según la reivindicación 2, caracterizados porque se disponen mecanismos para empujar dicho interruptor y el brazo activador, a manera de un bloque hacia una posición intermedia preseleccionada.



- 16 -

5. 10^a.- Perfeccionamientos según la reivindicación 2, caracterizados porque dichos mecanismos restrictivos limitan el movimiento del interruptor a dos posiciones extremas opuestas, y dicho regulador contiene además, mecanismos para equilibrar el interruptor y el brazo activador a manera de un bloque en una posición intermedia a las dos posiciones extremas.

10. 11^a.- "Perfeccionamientos en la construcción de reguladores sensibles a los cambios de nivel de un líquido", tal y como queda sustancialmente descrito en la presente memoria e ilustrado en los adjuntos dibujos.

Esta memoria consta de dieciseis hojas escritas a máquina por una sola cara.

15.

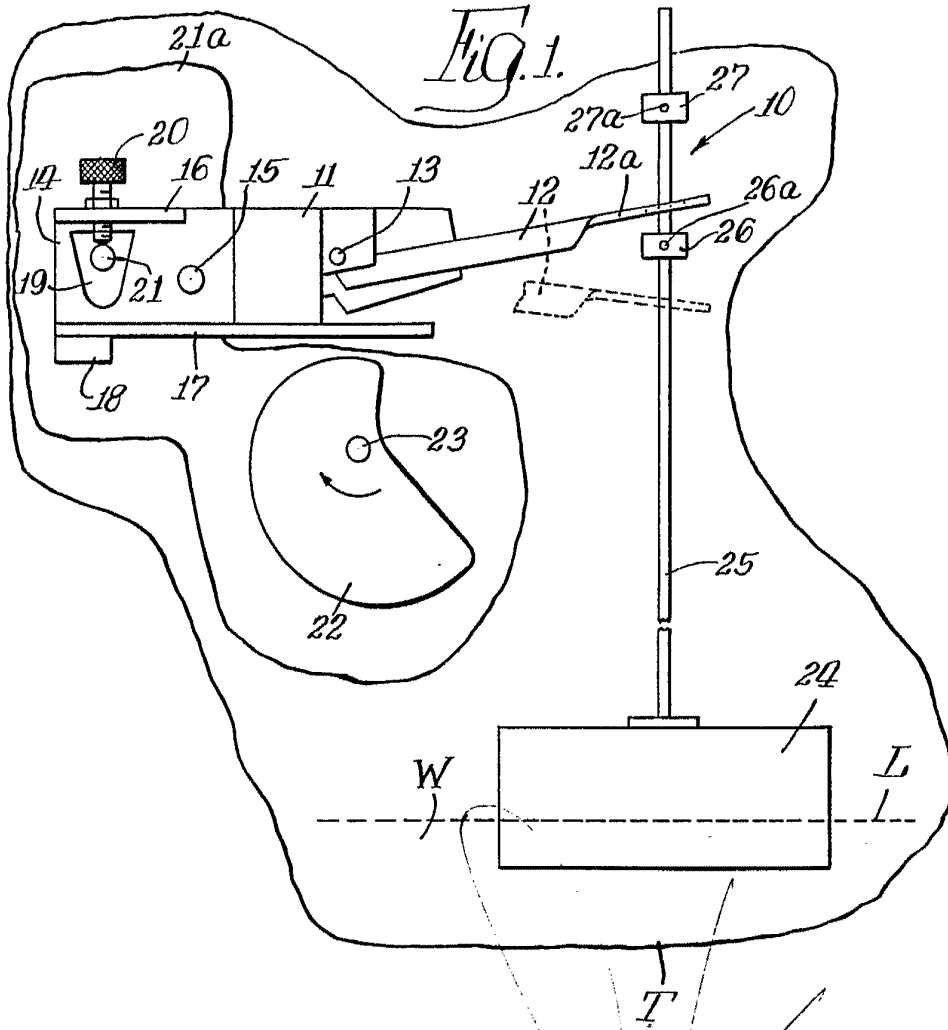
Madrid 21 OCT. 1966

CORY CORPORATION

J. GOMEZ ACEBO Y MODAT
E. S. Fundado: F. Hernández Ruiz

332553

ESCALA VARIABLE



21 OCT 1936

Madrid

J. GOMEZ
 S. MODER
 Ingenieros

EXPLICACION
VARIABLE



Fig. 2.

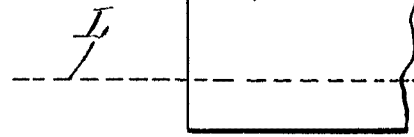
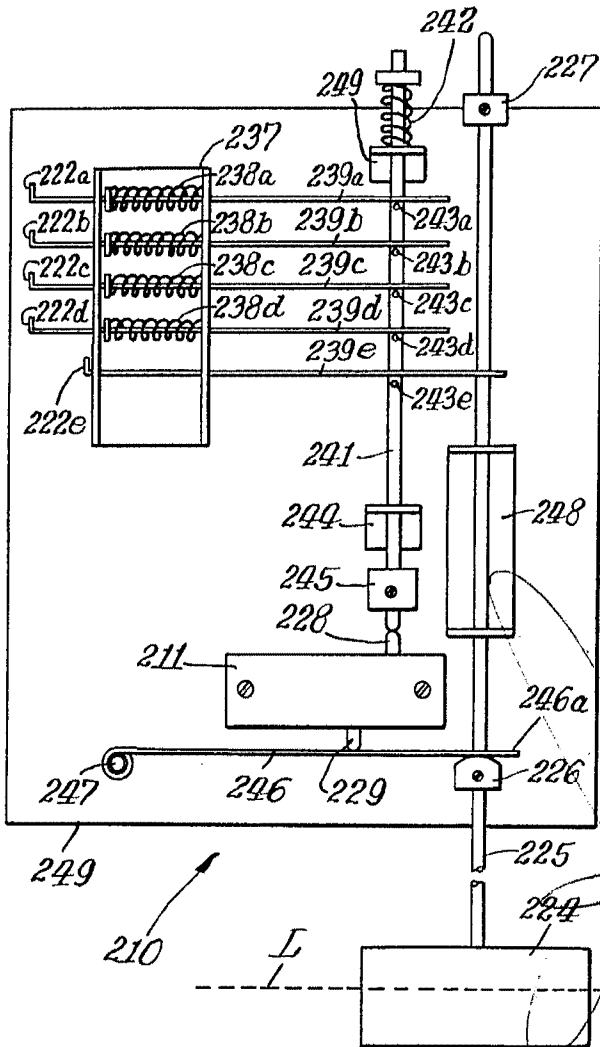
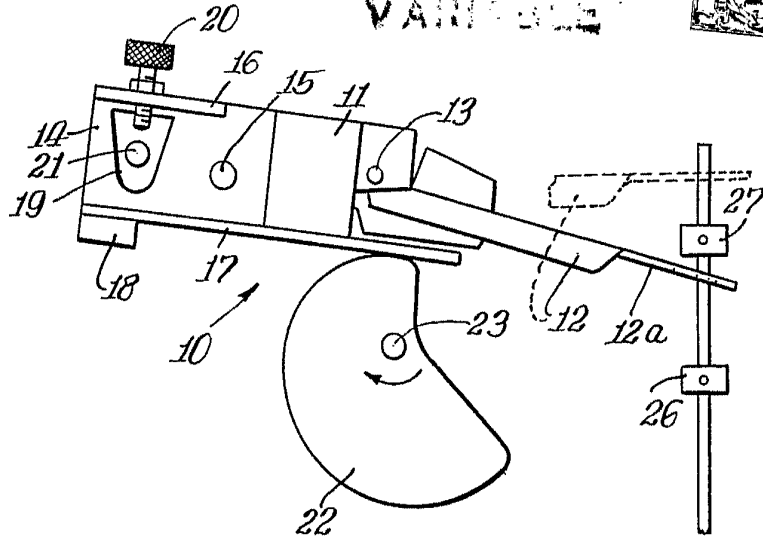


Fig. 4.

21 OCT. 1966

Madrid

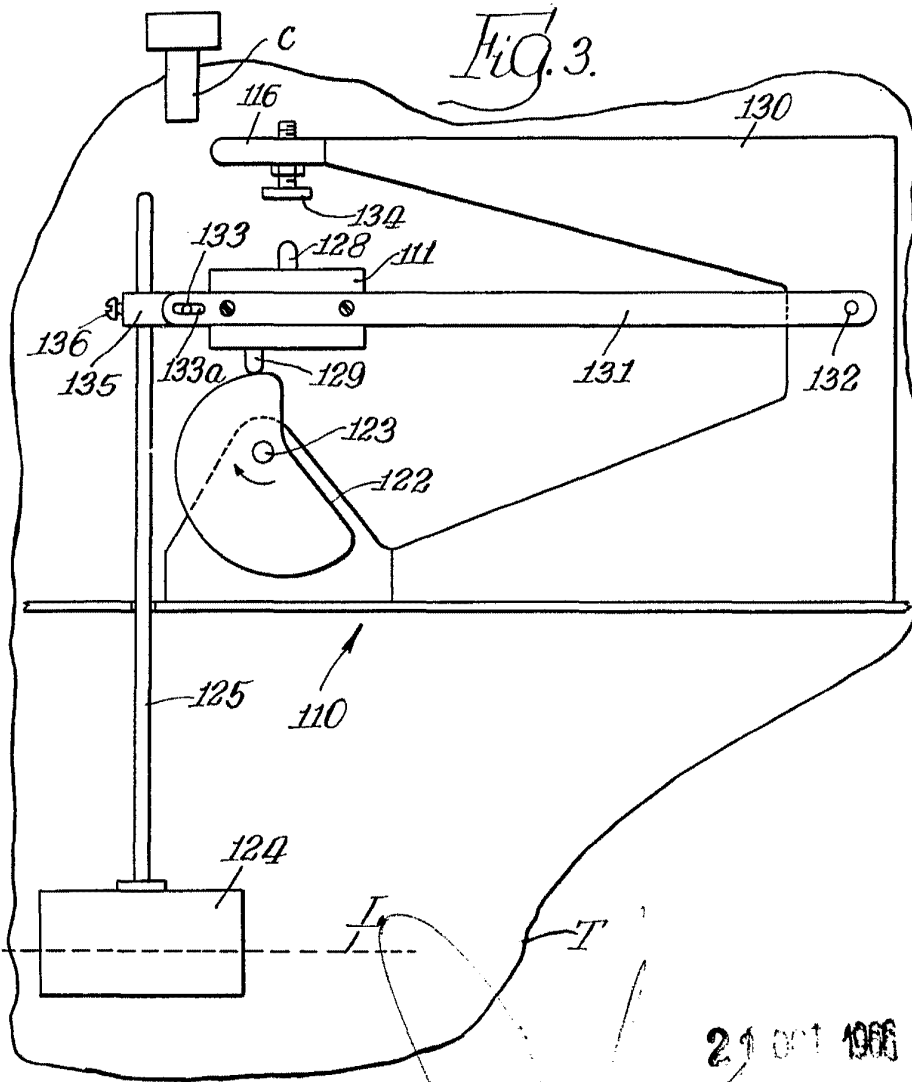
J. GONZALEZ... MODELO
de D. A. Zamora y F. Hernandez Rota

332553

ESCALA VARIABLE



21 OCT. 1966



[Handwritten signature]

21 OCT 1966

Madrid

J. GOMEZ AC BO Y MODEI
P. Firmado: F. Hernandez Riba