

32526

2



MEMORIA DESCRIPTIVA
DE
PATENTE DE INVENCION
EN
ESPAÑA

por veinte años

a favor de DON FERNANDO MOLINS SOTO

con domicilio en VIGO - Plaza de Compostela, 23

de nacionalidad Española

por "PERFECCIONAMIENTOS EN CRIADEROS DE MEJILLON"

de la que es inventor, El solicitante.



Actualmente, los criaderos de mejillón, o
mejilloneras como se les conoce vulgarmente, están
constituidos por almadías de madera de las que pen-
den las cuerdas a las que se adhiere el mejillón,
5 siendo tales almadías por tanto elementos rígidos,
de superficie en forma geométrica y extensa, las
cuales, por lo efectos del oleaje y movimiento na-
tural de la mar, reciben totalmente la acción de di-
cho movimiento.

10 Ello, lleva consigo, que los movimientos de
la almadía cuando el oleaje es fuerte, repercutan
directamente sobre las cuerdas pendientes de la mis-
ma, las cuales chocan entre sí y producen despren-
dimientos del molusco, perdiéndose parte de él por
15 las causas descritas.

Con el fin de eliminar tal inconveniente, y
lograr un criadero de mejillón, con características
nuevas totalmente, en el que se consigue un máximo
de rendimiento al anular los desprendimientos del
20 molusco por las causas antes citadas, se han ideado
unos perfeccionamientos, a los que se refiere la
presente Memoria, con los cuales, se proporciona una
base de sujeción a las cuerdas en las que se adhie-
re el mejillón, totalmente flexible y elástica que
25 se acopla a las ondulaciones de la superficie de la
mar de tal forma que prácticamente, dichas cuerdas
no reciben ningún movimiento transversal como con-
secuencia del oleaje anulando choques entre ellas y
consiguientes desprendimientos de mejillón.

30 En esencia, los perfeccionamientos citados, es-



tán constituidos por una almadía formada por flota-
dores de forma alargada y pequeña longitud, para-
lelamente dispuestos y unidos entre sí por medio de
pértigas de material flexible y resistentes de las
5 que penden las cuerdas en las que se fijan los me-
jillones, proporcionando estas pértigas de unión
las consiguientes ventajas de eliminar la rigidez
de la almadía y por tanto hacer que ésta se adap-
te a la superficie del agua en sus movimientos, que-
10 dando independientes entre sí las distintas bases
de sujeción de las cuerdas y por tanto éstas.

A continuación se hará una detallada descrip-
cion de los perfeccionamientos aludidos, con refe-
rencia a los planos que se acompañan, en los que se
15 representa a simple título de ejemplo, no limitati-
vo, una forma preferente de realización, susceptible
de todas aquellas variaciones de detalle que no su-
pongan una alteración fundamental de las caracte-
rísticas esenciales de los mismos.

20 En dichos planos se ilustra:

En la figura 1: Detalle en alzado de dos flota-
dores unidos entre sí por pértiga flexible.

25 En la figura 2: Vista en planta de una frac-
ción de almadía conformada de acuerdo con la inven-
ción.

En la figura 3: Detalle en alzado de una parte
de dicha almadía.

30 Según el ejemplo de ejecución representado,
los perfeccionamientos que se preconizan, consis-
ten en la creación de una base de sustentación de



las cuerdas donde han de adherirse los mejillones, mediante unos flotadores -1- en forma alargada, situados paralelamente entre sí, y unidos entre ellos por medio de unas varillas -2- de material resistente y flexible tal como fibra de vidrio por ejemplo, con elasticidad máxima para recobrar siempre su forma inicial recta, cuyas varillas quedan paralelas entre sí y perpendiculares a las direcciones de los flotadores -1-.

La unión de varillas -2- a flotadores -1-, se ha previsto de manera que queden aquéllas, siempre por encima de la línea de flotación -4- de estos, con el fin de que generalmente queden sobre la superficie del agua a fin de facilitar las operaciones correspondientes a la recogida del molusco.

En las varillas -2- se fijan los extremos superiores de las cuerdas -3- a las que han de adherirse los mejillones, con lo que éstas quedan pendientes de dichas varillas y totalmente independientes entre sí en cuanto a las correspondientes a los espacios comprendidos entre flotadores.

La constitución de la almadía mediante un número variable de flotadores y varillas, así como de la unión de diferentes elementos formados de esta manera, permite que por su estructura totalmente flexible y elástica, los movimientos de la superficie del agua, no influyan directamente sobre todo el conjunto, sino parcialmente sobre cada flotador, y éstos por la acción flexible y elástica de las vari-



llas que los unen, absorber las citadas oscilaciones hasta anular los efectos de movimiento sobre las hileras de cuerdas -3- que penden de cada varilla, con lo que es prácticamente imposible que se produzcan choques entre cuerdas de distintas hileras, y anulando por tanto la frecuencia de pérdida de mejillón por desprendimiento de éste en dichos choques y rozamientos.

Ello lleva consigo, evidentemente un mayor rendimiento de las mejilloneras, sin que en ningún caso suponga dificultad en la fabricación ni en las operaciones de trabajo sobre ellas, ya que la almadía en sí continúa sólida, y con la ventaja de ser más ligera que las actualmente en uso.

Es evidente que los flotadores, pueden ser empleados en formas de menor superficie y unidos entre sí por varillas situadas en direcciones perpendiculares entre sí formando un cuadrículado en el que cada nudo lo constituye un flotador, aumentando considerablemente la flexibilidad de la almadía y el número de varillas para colocación de cuerdas, sin que ello suponga posibilidad de choque entre ellas ya que tanto los movimientos en una u otra dirección quedan igualmente absorbidos por la elasticidad de las varillas de unión de los flotadores.

La forma, materiales y dimensiones, podrán ser variables y en general, cuanto sea accesorio y secundario, siempre que no altere, cambie o modifique la esencialidad de los perfeccionamientos que se describen.



Los términos en que se describe esta Memoria son ciertos y fiel reflejo del objeto descrito, debiéndose tomar con caracter amplio y nunca en forma limitativa.

5 El peticionario se reserva el derecho de obtención de los certificados de adición complementarios por las mejoras o perfeccionamientos que en lo sucesivos pudiera aconsejar la práctica.

N O T A

10 Describas suficientemente la naturaleza y alcance de la invención, así como la forma de llevarla a la práctica, se reivindicán a título privativo las siguientes particularidades sobre las que ha de recaer la concesión del privilegio de PATENTE DE IN-
15 VENCION que se solicita.

1.- Perfeccionamientos en criaderos de mejillón, caracterizados por preverse la construcción de la almadía de la que penden las cuerdas en las que han de adherirse los mejillones, mediante una
20 serie de flotadores de baja línea de flotación, unidos entre sí por medio de varillas paralelas entre sí y a distancia adecuada, a cuyas varillas se unen los extremos superiores de las citadas cuerdas de adherencia del mejillón.

25 2.- Perfeccionamientos en criaderos de mejillón, según reivindicación 1, caracterizados por el hecho de que las varillas de enlace entre flotadores, son de material dotado de gran elasticidad y flexibilidad, con el fin de absorber los movimientos que re-
30 ciben éstos por oleaje, y anular la repercusión de



tales movimientos en las cuerdas pendientes, para eliminar choques entre ellas y consiguientes pérdidas de mejillón por desprendimiento.

3.- Perfeccionamientos en criaderos de mejillón, según reivindicaciones 1 y 2, caracterizados por haberse previsto que la unión de las varillas a los flotadores se efectúe por encima de la línea de flotación de éstos, a fin de dejar siempre a dichas varillas emergiendo del agua y facilitar las operaciones correspondientes al trabajo propio del criadero.

4.- PERFECCIONAMIENTOS EN CRIADEROS DE MEJILLON.

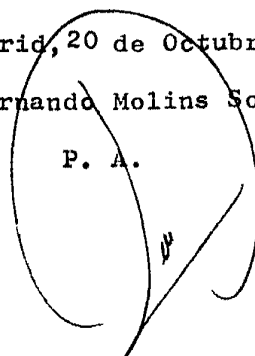
Todo conforme se describe en la memoria que antecede, se ilustra como ejemplo de ejecución en los planos unidos a ella y se reivindica en su Nota.

Esta memoria consta de siete hojas foliadas y escritas a máquina por una sola cara y planos que la acompañan.

Madrid, 20 de Octubre de 1.966

Fernando Molins Soto

P. A.



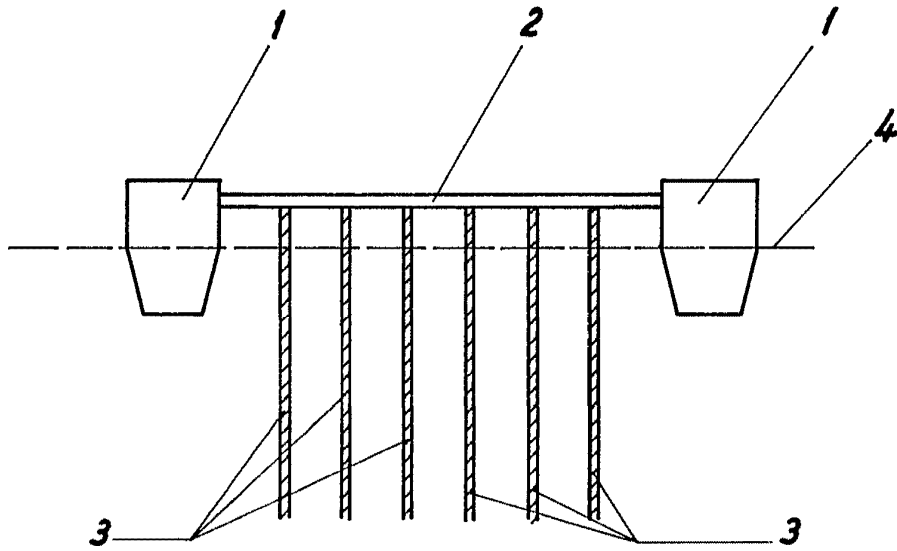


Fig. 1

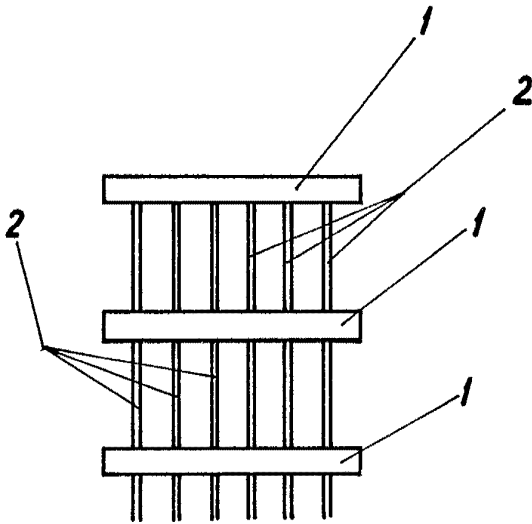


Fig. 2

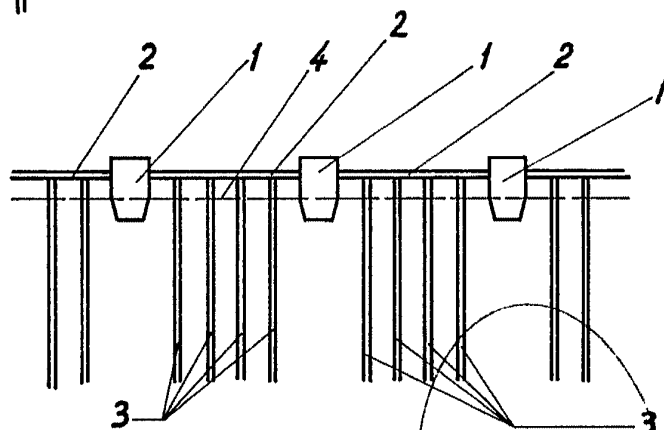


Fig. 3

Handwritten text and a circular stamp at the bottom right, containing the date "20 DIC 1966" and other illegible markings.