



332520

P A T E N T E
D E
I N T R O D U C C I O N

por "PERFECCIONAMIENTOS EN ANTEMAS SINTONIZABLES DE BANDA ANCHA", a favor de la razón social alemana, WILHELM SIHM JR. K.G., residente en NIEFERN KREIS (Pforzheim) Alemania.

= . =

MEMORIA DESCRIPTIVA

La presente invención, realizada con éxito en el extranjero, se refiere a unos perfeccionamientos en antenas sintonizables de banda ancha.

Más concretamente, en la invención se ha
5. ideado una antena para los campos de onda ultracorta y de televisión especialmente concebida para propor-



cionar una buena recepción en una amplia gama de frecuencias mediante la utilización de un dipolo cerrado, dimensionado en sentido divergente sus elementos parasitarios.

5. Según la invención, el dipolo cerrado, ajustado a cierto canal, está provisto en sus extremos externos de puntos de unión conductores, a los que con aplicables elementos alargables telescópicamente, formados por varillas rectas. Estos extremos están acoplados capacitivamente de forma que no pueden presentarse 10. dificultades de contacto.

El ajuste puede realizarse exactamente para cada canal de la banda, por medio de los citados extremos telescópicos de los elementos, indicados con distintos colores para cada canal, y estando delimitados dichos 15. colores por unas gargantas o ranuras, que quedan estabilizadas en posición al realizar encaje en un bordón anular interno propio de la embocadura del manguito extremo de la varilla integrante del dipolo.

Según lo descrito, el ajuste del canal de la 20. antena se efectúa sencillamente estirando los extremos de los elementos, los cuales deben coincidir en la ranura del canal correspondiente.

Los elementos telescópicos completamente introducidos, mostrando únicamente la primera ranura, pero 25. son que se vea el color adyacente, corresponden a un canal.



Los restantes canales se logran mediante estirado progresivo de los elementos, de acuerdo con las referencias de color limitadas por las ranuras citadas.

5. Con el fin de facilitar la explicación, se acompaña a la presente memoria descriptiva de una lámina de dibujos en la que se ha representado un caso de realización que se cita a título de ejemplo.

En los dibujos:

10. La figura 1, representa una vista correspondiente a un dipolo cerrado.

La figura 2, es un elemento reflector y director de antena.

15. Haciendo referencia a las figuras, se aprecia en su realización dos varillas 1 y 2, que con el estribo de tubo 3, forman un dipolo cerrado.

El estribo comprende una de sus ramas 4, provista de elementos de ajustaje integrados por ranuras espaciadas 5, cuyos espacios intermedios 6 están dotados de colores respectivos correspondientes a cada canal.

20. Las ramas del puente, penetran a través de manguitos 7, dotados de un reborde interno anular, en el que encaja la ranura 5 correspondiente.

25. En el caso representado en la figura 2, relativo a un elemento de varilla reflector y director 8, los elementos telescópicos están dotados de cabezas 9 para su estirado.



La invención, dentro de su esencialidad, puede ser llevada a la práctica en otras formas de realización que difieran en detalle de la indicada a título de ejemplo en la descripción y a las cuales alcanzará igualmente la protección que se recaba. Podrá, pues, construirse en cualquier forma y tamaño, con los materiales y medios más adecuados, por quedar todo ello comprendido en el espíritu de las reivindicaciones.

= . =



N O T A

Hecha la descripción del presente invento, lo que se declara como no divulgado ni practicado en España, comprende las siguientes reivindicaciones:

5. 1. - Perfeccionamientos en antenas sintonizables de banda ancha, caracterizados esencialmente por el hecho de que las varillas integrantes de los elementos, comprenden en sus extremos, elementos telescópicos estirables en una cuantía preestablecida para la cintonia de cada canal, cuyos elementos estirables están dotados de los medios para su ajuste exacto en cada canal.

15. 2. - Perfeccionamientos, según la anterior reivindicación, en los que los medios de ajustaje citados, están integrados por una pluralidad de ranuras espaciadas en la longitud de la varilla, habiéndose dispuesto entre cada dos de dichos canales, un color distintivo, señalizador del cambio de canal.

3. - Perfeccionamientos, según las reivindicaciones 1 y 2, en los que las ranuras citadas rea-



lizan encaje eventual en un bordón anular interno propio de unos manguitos guía, situados en los extremos de la varilla del dipolo, y a través de los cuales deslizan los elementos telescópicos.

5. 4. - Perfeccionamientos, según las reivindicaciones 1 a 3, en los que los extremos de los elementos telescópicos, comprenden cabezas de tope que limitan su introducción en la varilla del dipolo, y cuyas cabezas operan a su vez como medios manuales para el estimado de los elementos.

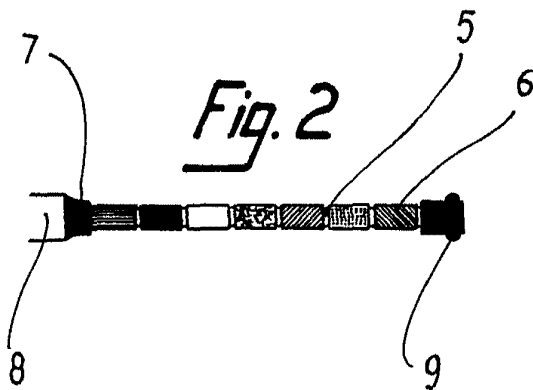
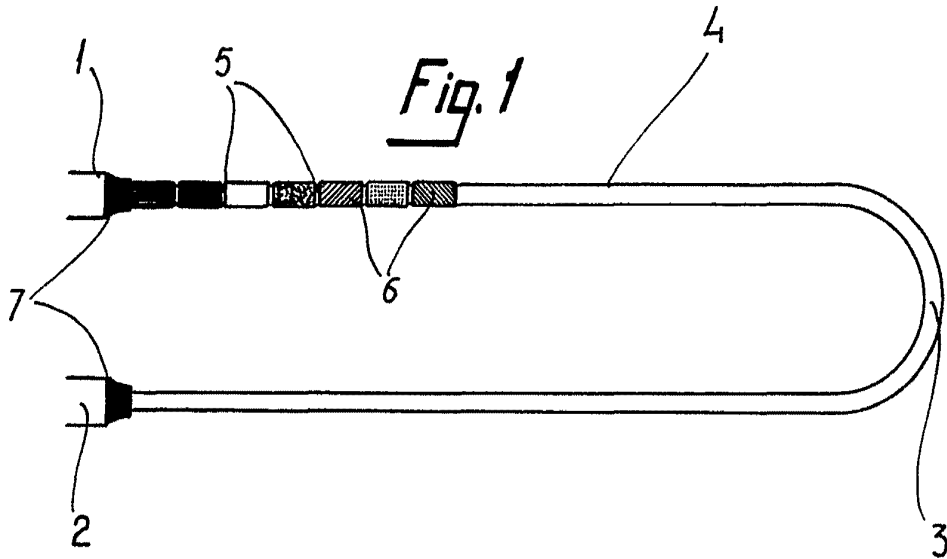
10. 5. - Perfeccionamientos en antenas sintonizables de banda ancha.

15. Según se describe y reivindica en la presente memoria descriptiva que consta de seis páginas, foliadas y escritas a máquina por una sola de sus caras, acompañadas de una lámina de dibujos.

Madrid, a 20 OCT. 1966

p. a. **JAIME ISERN**
A. P.

Firmado: LUIS REY PADILLA



Madrid, 20 OCT. 1966

p.p. Jaime Isern

[Handwritten signature]