

332495



PATENTE DE INVENCION

por 20 años por

"APARATO PARA PRACTICAR LA RESPIRACION ARTIFICIAL", a favor de DON MARIANO PAVIA SERMET, de nacionalidad española, domiciliado en CASTELLAR DE LA FRONTERA (Cadiz).

MEMORIA DESCRIPTIVA
Y LA EXPERIMENTACION

COPIAS Y CERTIFICACIONES

Cada día son más numerosos los accidentes de toda índole en los que a no ser por la inmediata práctica de la respiración artificial, resultan fatales, ya que cada vez es mayor el número de personas que practican la natación, y toda otra clase de deportes y trabajos susceptibles de producir tales accidentes, siendo por tanto necesario disponer en los centros donde se practiquen tales actividades, de medios para efectuar la respiración artificial a la mayor brevedad.

5.-

Teniendo todo ello en cuenta, mi representado ha idea

10.-

do un aparato sencillo y de gran economía, por medio del cual puede practicarse la tal respiración artificial con suma facili-



dad y eficacia, y con el que se evita el tener que practicar la llamada por ejemplo boca a boca, que resulta cansada y molesta, como todo cualquier otro sistema de practicar la misma utilizados hasta ahora, aunque en realidad parece ser existe
15.- algún otro aparato con esta misma finalidad pero de distinta concepción y estructuración.

Conocido que nos es el objeto de la patente de invención que nos ocupa, con la ayuda de la lámina de dibujos adjunta, pasaremos a describirla, haciéndose constar se trata de una de sus variadas formas de realización a que en la práctica puede llegarse, sin que sus modificaciones y forma etc., alteren su esencialidad inventiva.
20.-

En las láminas de dibujos adjuntas se ha representado el aparato en dos formas, una abierta la de la figura 1, y otra cerrada en la figura 2.
25.-

Dicho aparato está constituido por un recipiente o receptáculo estanco 1, dividido en dos partes iguales por la pared 2, siendo susceptible de estrechamiento o ensanchamiento a modo de acordeon ya que está rodeado de las paredes en disposición de fuelle 3, dando por tanto lugar dicha pared 2, a dos compartimientos estancos separados absolutamente uno del otro, señalados con los números 4 y 5.
30.-

De los referidos dos compartimientos estancos, susceptibles de aumentar o disminuir su capacidad interior debido a las paredes externas de fuelle 3, el izquierdo 4, dispone en su base de una válvula 7, que da entrada al aire exterior sin que pueda salirse al plegarse el fuelle 3; y así mismo también, de otra válvula 6, para dar entrada al oxígeno procedente de una botella que pudiera ser necesario aplicar. En la parte opuesta dispondrá de una tercera válvula 8, que permite la salida del aire absorbido por el compartimiento 4, al plegarse el fuelle 3, el cual es lanzado o expulsado por el tubo 9, directamente a la mascarilla 10, que se dispondrá sobre la nariz y boca del paciente ha que haya de realizarse la respiración
35.-
40.-
45.-



artificial, penetrando en sus pulmones.

50.- El compartimiento derecho 5, dispone de la válvula 12 la cual permite la entrada del aire procedente del tubo 11, y que es extraído de los pulmones del paciente al extenderse o expandirse el fuelle, y que al plegarse es expulsado a través de la válvula 13, que no permite la entrada del aire exterior.

55.- En las laterales de las bases o paredes 1, del aparato van dispuestas las asas 14, para poder realizar con facilidad la expansión o plegado del fuelle que constituyen las paredes exteriores 3, en disposición de fuelle del aparato.

60.- Con ello se logra, el que una vez acoplada la mascarilla en los organos externos del aparato respiratorio del paciente, el aire absorbido por la válvula 7, o el oxígeno introducido por medio de la válvula 6, al estar el fuelle en extensión, penetre en el compartimiento 4, y al plegarse se introduzca a través de la válvula 8, el tubo 9 y la mascarilla 10, en los pulmones del paciente. A su vez el compartimiento 5, cumple la misión complementaria respiratoria, o sea que al extenderse el fuelle a través del tubo 11 y de la válvula 12, absorbe el aire de los pulmones, que penetra en el compartimiento, el cual al plegarse expulsa el aire a través de la válvula 13, al exterior.

70.- Para su utilización habrá de estar el fuelle en extensión y será entonces cuando se aplique la mascarilla al paciente, accionándolo seguidamente a base de una compresión cada cinco segundos. Caso de que el aparato respiratorio del paciente se encuentre obstruido, se ajustará la mascarilla con el fuelle plegado accionándose varias veces antes de ser ajustada definitivamente.

75.- Con todo, el compartimiento 4, extrae el aire u oxígeno del exterior, haciéndolo penetrar en los pulmones, y el 5 extrae el aire pulmonar y lo expulsa al exterior, efectuándose las dos operaciones simultaneamente, y como la capacidad del aparato es aproximadamente de 1,5 litros por cada compartimen-



80.- to, su aplicación resulta absolutamente inofensiva, ya que no puede introducirse en los pulmones, más aire que aquel que pueden admitir.

85.- Descrito suficientemente el objeto de la patente de invención que nos ocupa, nos queda señalar, se trata de una de las variadas formas de realización a que en la práctica puede llegarse sin que sus modificaciones de forma, materiales, tamaños etc., desvirtuen la esencialidad de su objeto.

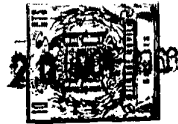
N O T A

90.- La patente de invención descrita recaerá, pues, sobre las siguientes reivindicaciones:

1ª.-"APARATO PARA PRACTICAR LA RESPIRACION ARTIFICIAL caracterizado por estar constituido por un receptáculo con una capacidad aproximada de tres litros, constituido por dos bases rígidas y una contorno lateral constituido a base de unas paredes plegables a modo de fuelle, que por medio de una pared interior está dividido en dos compartimientos estancos, con la mitad de la capacidad total cada uno, el izquierdo provisto en el lado de su base rígida, de una válvula que permite la entrada del aire pero no su salida, otra para la entrada del oxígeno caso de ser necesaria su aplicación, y de otra que permite la salida del aire pero no su entrada, la cual va unida a un tubo conectado a la mascarilla que se aplique al paciente al que haya de practicársele la operación.

105.- 2ª.-"APARATO PARA PRACTICAR LA RESPIRACION ARTIFICIAL" según la anterior reivindicación caracterizado por cuanto el otro, de los dos compartimientos estancos en que está dividido el receptáculo plegable, y desplegable, y por tanto susceptible de contener toda su capacidad de aire o expulsarle totalmente, está provisto de una válvula que conectada a la mascarilla mediante un tubo, extrae el aire de los pulmones, expulsándolo por otra válvula que permite su salida pero no su entrada.

110.- 3ª.-"APARATO PARA PRACTICAR LA RESPIRACION ARTIFICIAL" según lo reivindicado, caracterizado por cuanto, en cada una



115.- de las dos bases rígidas del recéptaculo, se dispone unas asas para permitir el ensanchamiento o la extensión total del fuelle de que se constituyen las paredes del receptáculo, o su plegamiento en operación inversa, con lo que uno de los compartimientos absorve el aire exterior y lo introduce en los pulmones del paciente, y el otro extrae el aire de sus pulmones y lo expulsa al exterior, operaciones que espaciadas cada cinco segundos dan lugar al ritmo respiratorio necesario para que pueda recobrar sus facultades respiratorias.

120.- 4ª.-APARATO PARA PRACTICAR LA RESPIRACION ARTIFICIAL"
125.- Todo tal y conforme queda descrito, representado y reivindicado.

Esta memoria consta de cinco hojas mecanografiadas y foliadas por una sola de sus caras, conteniendo un total de 128.- ciento veintiocho líneas.

MADRID A 20 DE OCTUBRE DE 1966

P.A.

MANUEL DE ARPE.

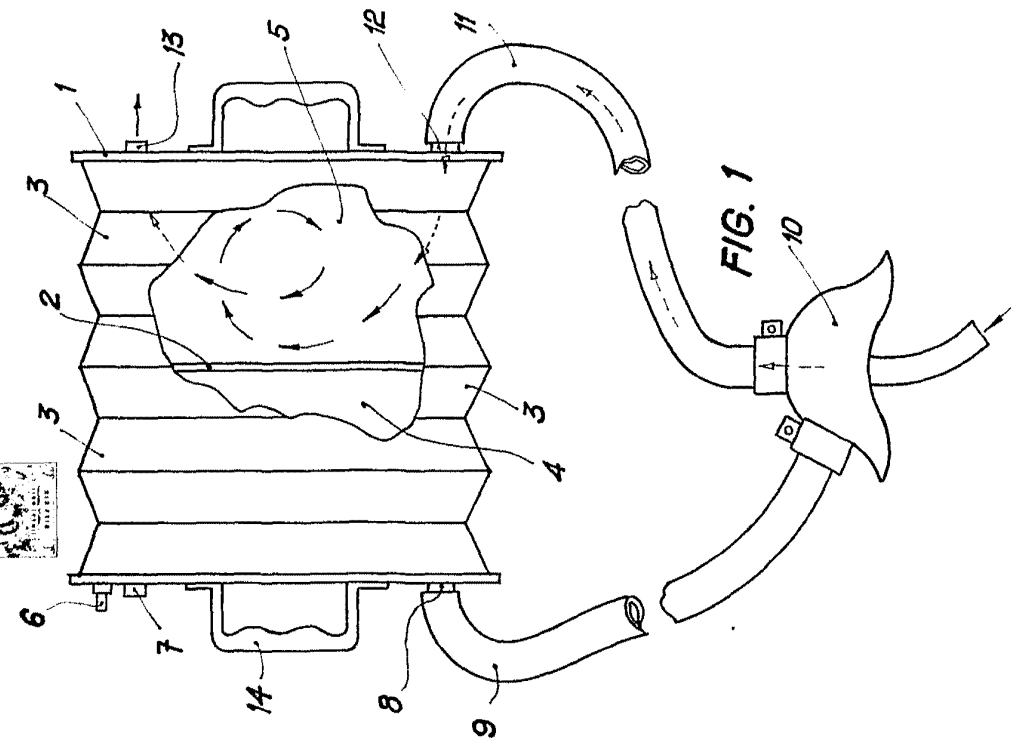


FIG. 1

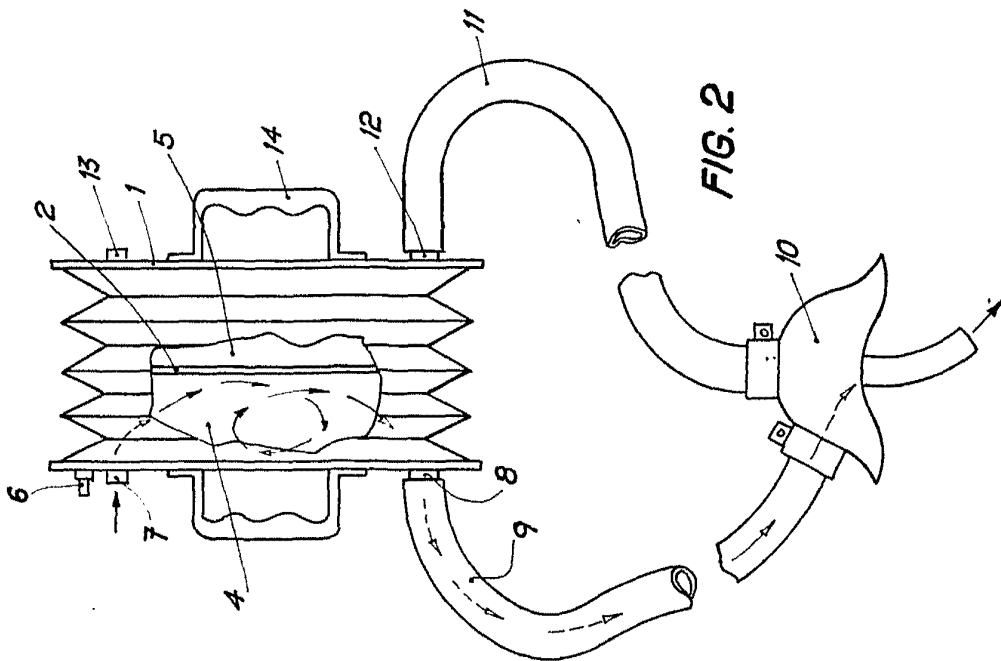
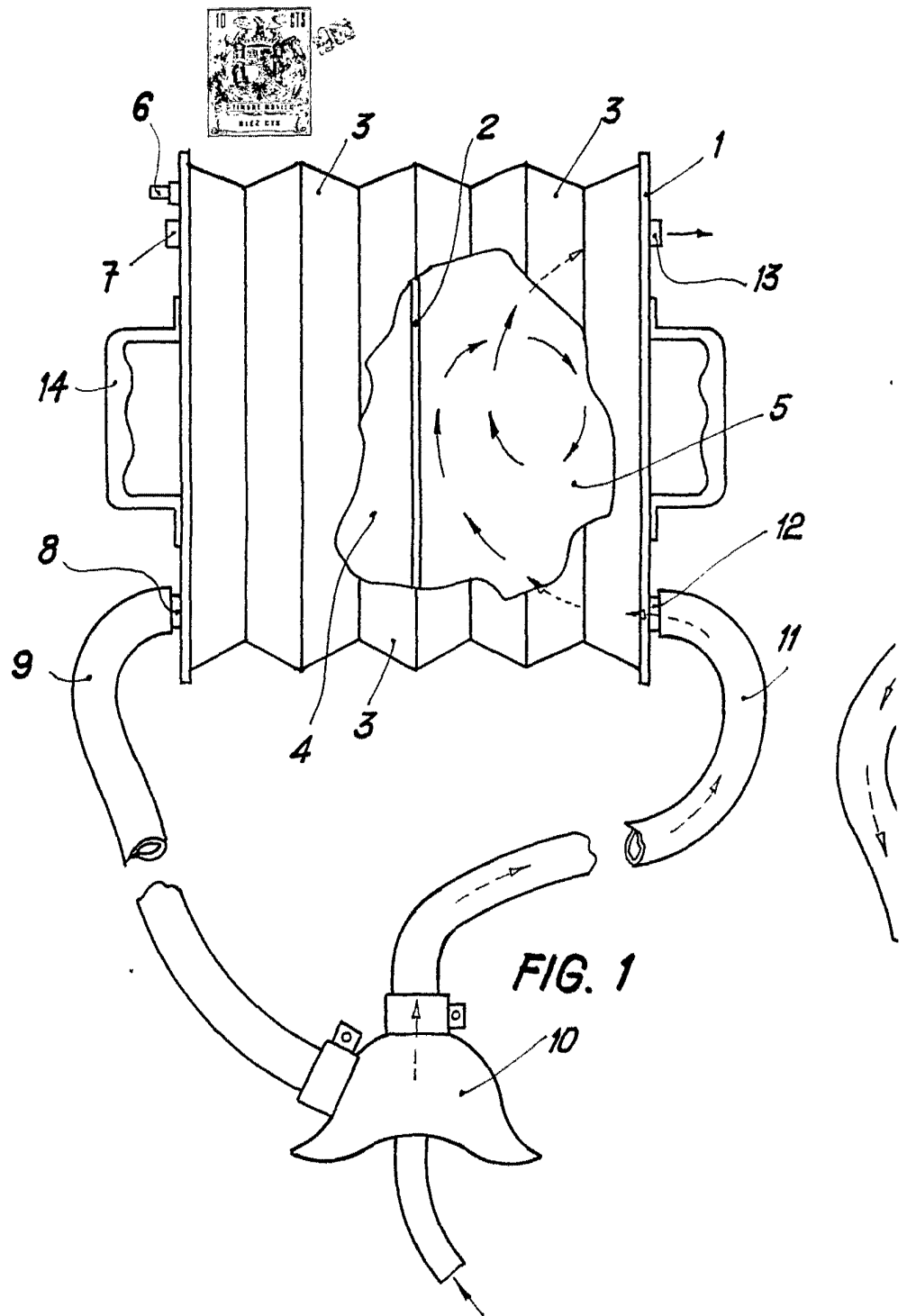


FIG. 2

Mariano Pavia

MARIANO PAVIA SERVET



ESCALA VARIABLE



1968

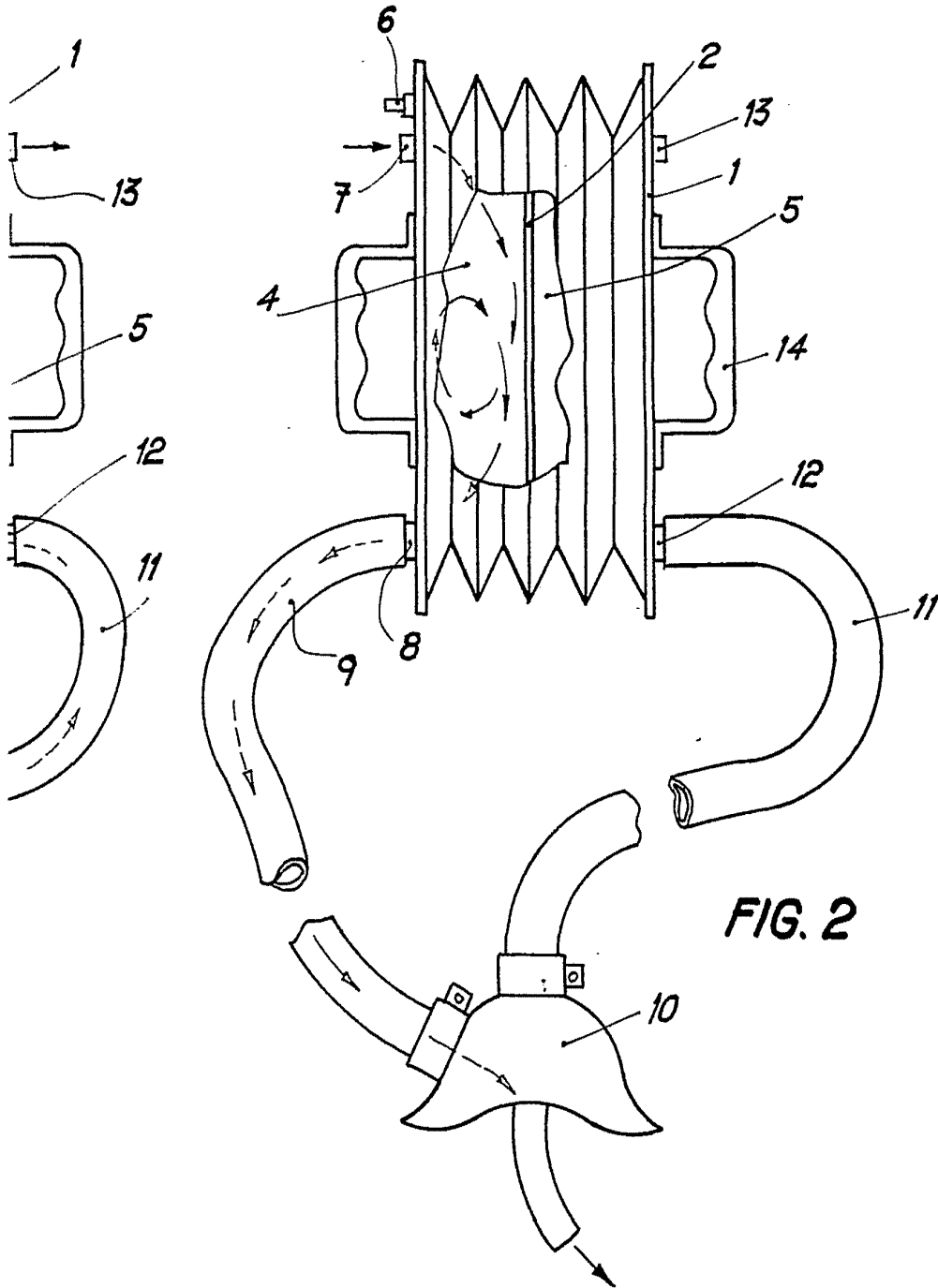


FIG. 2

Handwritten signature or initials, possibly "M. M. 1968".