



332459

P A T E N T E
D E
I N V E N C I O N

por "PERFECCIONAMIENTOS EN CAMAS BASCULANTES", a favor de la firma belga EPEDA, S.A. residente en BRUSELAS (Bélgica), 33, rue Gustave Schildknecht.

= . =

MEMORIA DESCRIPTIVA

5. La presente invención tiene por objeto una cama basculante que comprende un somier destinado a pivotar, con el fin de poder ocupar una posición sensiblemente horizontal de utilización y una posición sensiblemente vertical de colocación, estando montado a lo menos un panel sobre este somier con el fin de ocultarlo cuando ocupa su posición de colocación.

10. La invención tiene por objeto proporcionar una mesa combinada con una cama basculante. Esta combinación de una cama y de una mesa es particularmente interesante para el



- amueblado de locales reducidos, en los que a menudo es difícil colocar los muebles indispensables. ofreciendo esta combinación la gran ventaja de permitir la colocación de dos muebles, de gran magnitud, en un escaso volumen y de proporcionar, así, cuando estos muebles no son utilizados, un espacio libre importante en el local donde ellos están dispuestos.
- 5.
- A este fin, según la invención, por lo menos una parte del panel citado esta articulada sobre el somier de manera que pueda ocupar una posición sensiblemente perpendicular a este último cuando se halla en posición de colocación, estando previsto medios, sobre esta parte de panel, para sostenerla cuando ocupa su posición perpendicular al somier, estando esta parte de panel destinada a ser utilizada como una mesa.
- 10.
- Según una forma de realización de la invención, el citado panel está constituido de dos partes que se extienden de una y otra parte de un travesaño fijado al somier, siendo este travesaño paralelo al eje longitudinal de este último, estando cada una de las partes del panel montada a bisagra en el travesaño de manera que pivote, en sentido contrario, para ocupar una posición sensiblemente perpendicular al somier, estando destinada la parte superior del panel, considerando la cama en posición de colocación, a ocupar su posición perpendicular al somier, para sostener este último, cuando es rebatido en posición horizontal de utilización, estando la parte inferior del panel destinada a ocupar su posición perpendicular al somier, para ser utilizada como una mesa, cuando este último
- 15.
- 20.
- 25.



está en posición de colocación.

5. Según una forma de realización ventajosa de la invención, están previstos medios de bloqueo y están dispuestos de modo que aprisionen, de una parte, la parte de panel que puede ser utilizada como mesa cuando el somier ocupa su posición horizontal de utilización, y de otra parte, el somier en posición de colocación, cuando la parte de panel citada es utilizada como una mesa.

10. Según una forma de realización particularmente ventajosa de la invención, los citados medios están dispuestos de manera que acerrojen la parte de panel que sirve de soporte al somier cuando ocupa su posición perpendicular a este último y cuando este somier está en posición horizontal de utilización.

15. Otros detalles y particularidades de la invención se desprenderán de la descripción de los dibujos anexos a la presente memoria y que representan, a título de ejemplo no limitativo, una forma de realización particular del objeto de la invención.

20. La figura 1 es una vista en perspectiva de la cama basculante y de la citada mesa en posición de colocación.

La figura 2 es una vista en perspectiva de la cama en posición de utilización.

25. La figura 3 es una vista en perspectiva de la cama en posición de colocación y de la mesa en posición de utilización.

La figura 4 es una vista en perspectiva que muestra los medios de enclavamiento citados.



La figura 5 es una vista en elevación, en mayor escala, y con desgajamientos parciales, de un detalle de los medios de enclavamiento.

5. En las diferentes figuras, las mismas indicaciones de referencia designan elementos análogos.

10. La cámara representada en los dibujos comprende un somier pivotante 1, montado en un bastidor 2, sobre el cual se fija un panel 3 destinado a ocultarlo cuando ocupa su posición de colocación (Figura 1). El panel 3 está constituido de dos partes 4 y 5 que se extienden de una y otra parte de un travesaño 6 solidario del citado somier. El travesaño 6 está fijado al somier paralelamente al eje longitudinal de este último y las partes 4 y 5 del panel 3 se montan a bisagra, en 7, sobre este travesaño de manera que puedan pivotar, en sentido contrario y según las flechas 8 y 9, para ocupar una posición sensiblemente perpendicular al somier 1. La parte 4 del panel 3 está destinada a ocupar su posición perpendicular al somier, para sostener este último, cuando es rebatido en posición de utilización (Figura 2). La parte 5 del panel 6 está destinada a ocupar su posición perpendicular al citado somier, para ser utilizada como una mesa, cuando este último está en posición de colocación (Figura 3). Dos pies 10 están asociados a la parte 5 del panel con el fin de sostenerla cuando se utiliza como una mesa, estando montado cada uno de estos pies a bisagra, en una de sus extremidades, sobre la cara de la parte de panel citada girada hacia el somier 1, pudiendo estos pies ser rebatidos, según las flechas 11, contra la citada parte de panel cuando ésta es vuelta a con-

15.

20.

25.



ducir contra el somier 1.

- Están previstos medios de enclavamiento 12 y dispuestos sobre la cama de manera a bloquear, de una parte, la parte 5 del panel 3 cuando el somier 1 ocupa su posición de utilización y, de otra parte, el somier, en posición de colocación, cuando la parte 5 del panel se utiliza como una mesa, estando igualmente dispuestos estos medios de enclavamiento 12 de modo que bloqueen la parte 4 del panel 3 que sirve de soporte al somier 1 cuando ocupa su posición perpendicular a este último y cuando este somier está en posición de utilización. En la Figura 4, los medios de enclavamiento 12 están representados, en trazos llenos, en la posición que ocupan para asegurar el enclavamiento de la parte 5 del panel 3, pudiendo el somier 1 pivotar libremente con respecto al bastidor 2, mientras que estos medios 12 están representados, en trazos interrumpidos, en la posición que ocupan para asegurar el enclavamiento del somier 1 en el bastidor 2., pudiendo entonces la parte 5 del panel 3 pivotar entorno del travesaño 6. Los medios de enclavamiento 12, previstos para evitar toda falsa maniobra de la cama o de la mesa, comprende un vástago 13, cuyo eje es paralelo al eje transversal del somier. Este vástago 13 está montado sobre el somier, por intermedio de una pieza 14 solidaria del somier y de una pieza 15 solidaria del travesaño 6, y está guiado dentro de estas piezas de manera que pueda deslizarse según su eje, con respecto al citado somier. El vástago 13 es mandado, para desplazarse entre dos posiciones extremas 16 y 17, mediante una biela 18 articulada, de una parte, en



- 23, al vástago 13 y, de otra parte, en 24, a la parte 4 del panel 3. La biela 18 está dispuesta de manera a que, cuando la parte 4 del panel 3 ocupa su posición perpendicular al somier, la extremidad 19 del vástago coopera con un órgano 20,
5. fijo a la parte 5 del panel 3, de modo que haga esta parte 5 del panel solidaria del somier 1, estando entonces la extremidad 21 del vástago 13 desempeñada de un elemento 22 solidario del bastidor 2, permitiendo esta posición 16 del vástago 13 dirigir el somier 1 en posición de utilización. Cuando el
10. somier 1 ocupa su posición de colocación y cuando la parte 4 del panel 3 está rebatida contra el somier, la biela 18 arrastra el vástago 13 de manera a hacerla ocupar su posición 17. En esta posición, la extremidad 19 del vástago está desempeñada del elemento 20, mientras que la extremidad 20 coopera con
15. el elemento 22 del bastidor 2, estando entonces el somier bloqueado en el bastidor 2 mientras que la parte 5 del panel 3 puede ser liberada para servir de mesa. Cuando el vástago 13 ocupa su posición 17, su extremidad 19 queda empujada, sobre una muy ligera longitud, en el órgano 20 (Figura 5). Un resorte
20. 25, cuya extremidad 26 es solidaria de la pieza 15 mientras que su extremidad 27 es solidaria del vástago 13, mantiene la extremidad 19 del vástago dentro del órgano 20. La articulación 23 del vástago a la biela 18 autoriza, sin desplazamiento de esta última, un ligero desplazamiento del vástago, siendo la
25. longitud de este desplazamiento a lo menos igual a la longitud de la porción de vástago 13 que queda empujada en el órgano 20, y, la extremidad 19 de este vástago está perfilada de manera a



que el citado vástago pueda ser desempeñado del órgano 20, en contraposición del resorte 25, cuando se ejerce una tracción sobre la parte 5 del panel 3 en vista a conducirlo en la posición en que será utilizado como una mesa. Esta disposición tiene la ventaja de permitir el mantenimiento de la parte 5 del panel 3 contra el somier 1, cuando este último es desenclavado y cuando no se desea utilizarlo como una mesa.

Para asegurar el enclavamiento de la parte 4 del panel 3 cuando éste ocupa su posición perpendicular al somier y cuando este último está en posición de utilización, una palanca en escuadra 28, articulada en 29, a una pieza no representada del somier 1, coopera con una espiga 30 solidaria del vástago 13. Esta espiga se aloja en un muesca 31 de la palanca en escuadra, cuando ésta se desplaza según la flecha 32, y es bloquea por esta última, lo que tiene por efecto la inmovilización del vástago 13, la biela 18 así como la parte 4 del panel 3. La palanca en escuadra 28 está dispuesta de manera que la espiga 30 pueda ser desempeñada de la muesca 31 cuando este somier 1 ocupa su posición vertical de colocación.

Queda entendido que la invención no está únicamente limitada a la forma de realización descrita y que pueden ser aportadas modificaciones sin salirse del ámbito de la presente patente.

Se podrá, por ejemplo, prever la utilización de la totalidad del panel 3 como una mesa, estando previstos medios para poder desplazar las articulaciones del citado panel con respecto al somier. Además, se podrá considerar la no utilización, como mesa, la totalidad de la parte 5 del panel 3 citado.



N O T A

Descrito el objeto del presente invento, se declaran nuevas y de propia invención las siguientes reivindicaciones, con prioridad de la solicitud de patente belga nº 673.263 del 3 de Diciembre de 1965.

5. 1. Perfeccionamientos en camas basculantes, que comprenden un somier destinado a pivotar con el fin de poder ocupar una posición sensiblemente horizontal de utilización y una posición sensiblemente vertical plegada, estando por lo menos un panel montado sobre este somier con el fin de
10. ocultarlo cuando ocupa su posición plegada, caracterizados porque por lo menos una parte del panel citado está articulada sobre el somier de manera que pueda ocupar una posición sensiblemente perpendicular a este último cuando esta en posición plegada, estando previstos medios, sobre esta parte de
15. panel, para sostenerla cuando ocupa su posición perpendicular al somier, destinándose esta parte de panel para ser utilizada como una mesa.

20. 2. Perfeccionamientos, según la reivindicación 1, caracterizados por el hecho de que el panel citado está constituido de dos partes que se extienden de una parte y de otra de un travesaño, fijo al somier, siendo este travesaño paralelo al eje longitudinal de este último, estando montada cada una de las partes del panel articuladas



- sobre el travesaño de forma que pivotan, en sentido contrario, para ocupar una posición sensible perpendicular al somier, destinándose la parte de panel superior al considerar la cama en posición plegada, a ocupar
5. su posición perpendicular al somier, y para sostener a este último, cuando se rebate en posición horizontal de utilización, destinándose la parte inferior del panel a ocupar su posición perpendicular al somier, para ser utilizada como una masa, cuando esta última está en
10. posición plegada.
3. Perfeccionamientos, según la reivindicación precedente, caracterizados por el hecho de que están previstos medios de bloqueo por pestillo y están dispuestos de forma que acerrojen, de una parte, la parte de panel
15. que puede utilizarse como mesa cuando el somier ocupa su posición horizontal de utilización y, de otra parte, el somier, en posición plegada, cuando la parte del panel citada se utiliza como una mesa.
4. Perfeccionamientos, según la reivindicación precedente, caracterizados porque los medios citados están dispuestos de forma que acerrojen la parte de panel que sirve de soporte al somier, cuando ocupa su posición perpendicular a este último y cuando este somier está en posición horizontal de utilización.
- 20.
5. Perfeccionamientos, según una u otra de las reivindicaciones 3 y 4, caracterizados porque los medios ci-
- 25.



- tados comprenden una barra, cuyo eje es paralelo al eje transversal del somier, estando esta barra montada sobre el somier de manera que pueda deslizar, según su eje, con respecto a este último, mándandose la citada barra, para
5. desplazar entre dos posiciones extremas, mediante una biela articulada, de una parte, a la barra y, de otra parte, a la parte de panel destinada a soportar la cama, cuando está en posición horizontal de utilización, disponiéndose la biela citada de forma para que, cuando la parte
10. de panel que sirve de soporte al somier ocupa su posición perpendicular a este último, la extremidad de la barra más alejada de la biela coopere con un órgano fijo a la parte de panel que puede utilizarse como una mesa,
15. de forma que haga a esta parte de panel solidaria del somier, desconectándose entonces, la extremidad opuesta de la barra, de un elemento fijo a un bastidor en el cual está montado el somier, permitiendo esta posición de la barra dirigir esta última a su posición horizontal de utilización, desconectando la citada biela, cuando
20. el somier es dirigido a su posición plegada y cuando la parte del panel está rebatida contra el somier, a la barra del órgano citado al conectar esta barra en el elemento fijo al bastidor, bloqueándose entonces el somier en posición plegada y liberándose la parte
25. de panel que sirve de mesa.

6. Perfeccionamientos, según la reivindicación precedente, caracterizados porque la extremidad de la barra que coopera con el órgano citado queda conectada, so-



- bre una muy débil longitud en el citado órgano, cuando la barra ocupa su posición de desenclavamiento de la parte de panel que puede utilizarse como una mesa, manteniendo un resorte, cuyas extremidades son, por ejemplo, solidarias, de una parte, del travesaño citado, y de otra parte de la barra, a esta extremidad de la barra dentro del órgano precitado, permitiendo, la articulación de la barra a la biela, sin desplazamiento de esta última, un débil desplazamiento de la barra, siendo la longitud de este desplazamiento por lo menos igual a la longitud de la porción de barra que queda conectada dentro del órgano, siendo la extremidad de la barra perfilada de forma que esta barra pueda desconectarse del órgano, en oposición del resorte citado, cuando se ejerce una tracción sobre la parte de panel precitada para situarla en posición en la que se utilizará como una mesa.
- 5.
- 10.
- 15.

7. Perfeccionamientos, según una u otra de las reivindicaciones 5 o 6, caracterizados porque está prevista una cabeza, articulada al somier, para cooperar con una espiga solidaria de la barra citada, presentando esta cabeza una muesca en la que se sitúa la espiga cuando el somier ocupa su posición horizontal de utilización, estando así inmovilizadas la barra, la biela y la parte de panel que sirve de soporte al somier, disponiéndose la cabeza de forma que la espiga pueda desenclavarse de la muesca citada cuando el somier ocupa su posición vertical plegada.
- 20.
- 25.

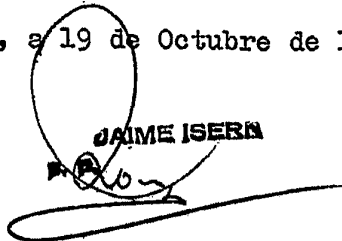


8. Perfeccionamientos, según una cualquiera de las reivindicaciones precedentes, caracterizados porque los medios que permiten sostener la parte de panel, destinada a ser utilizada como una mesa, están constituidos por a lo menos un pie en la que una de las extremidades esta montada articulada, sobre la cara de la parte de panel vuelta hacia el somier.

9. Perfeccionamientos en camas basculantes.

10. Según se describe y reivindica en la presente memoria descriptiva que consta de 12 hojas foliadas y escritas a máquina por una sola cara, acompañadas de los dibujos reglamentarios.

Madrid, a 19 de Octubre de 1966


JAIME ISERN

Firmado: JOSÉ RODRIGUEZ

332459



FIG.1.

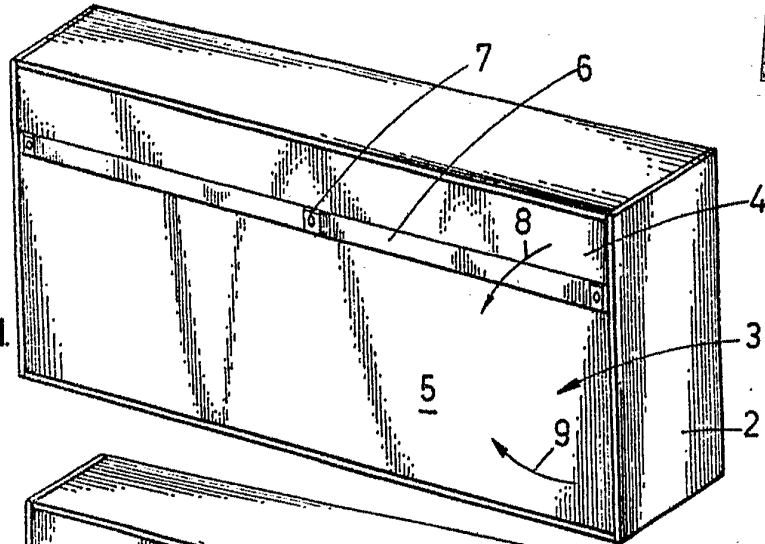


FIG.3.

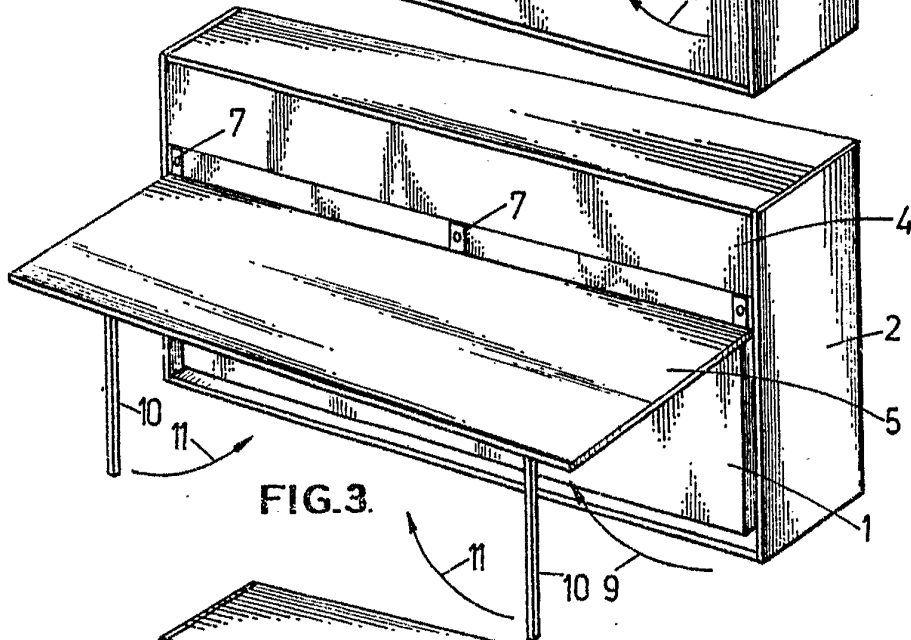
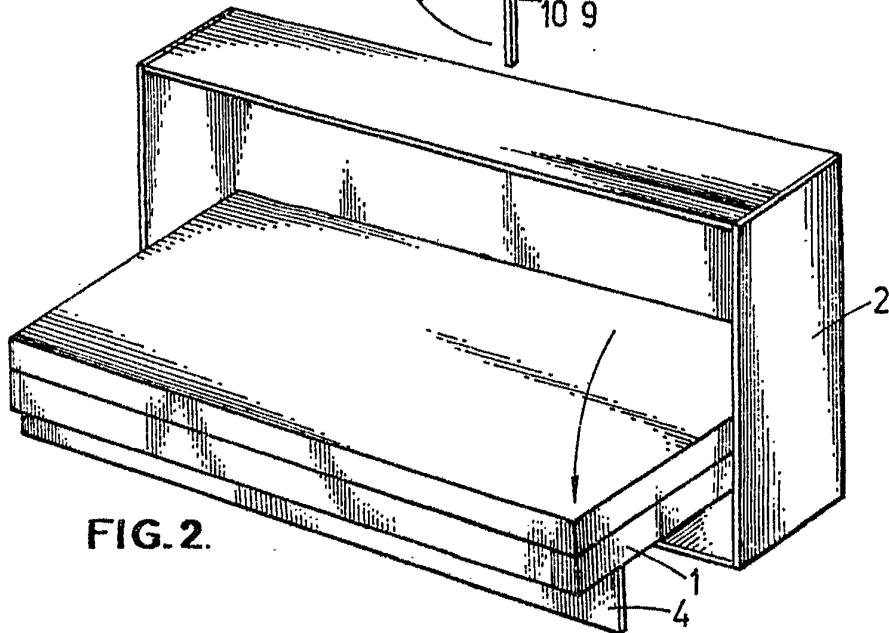


FIG.2.



Madrid, 19 Octubre 1966
Jaime Isern
p.p.
Firmado por RODRIGUEZ

332459

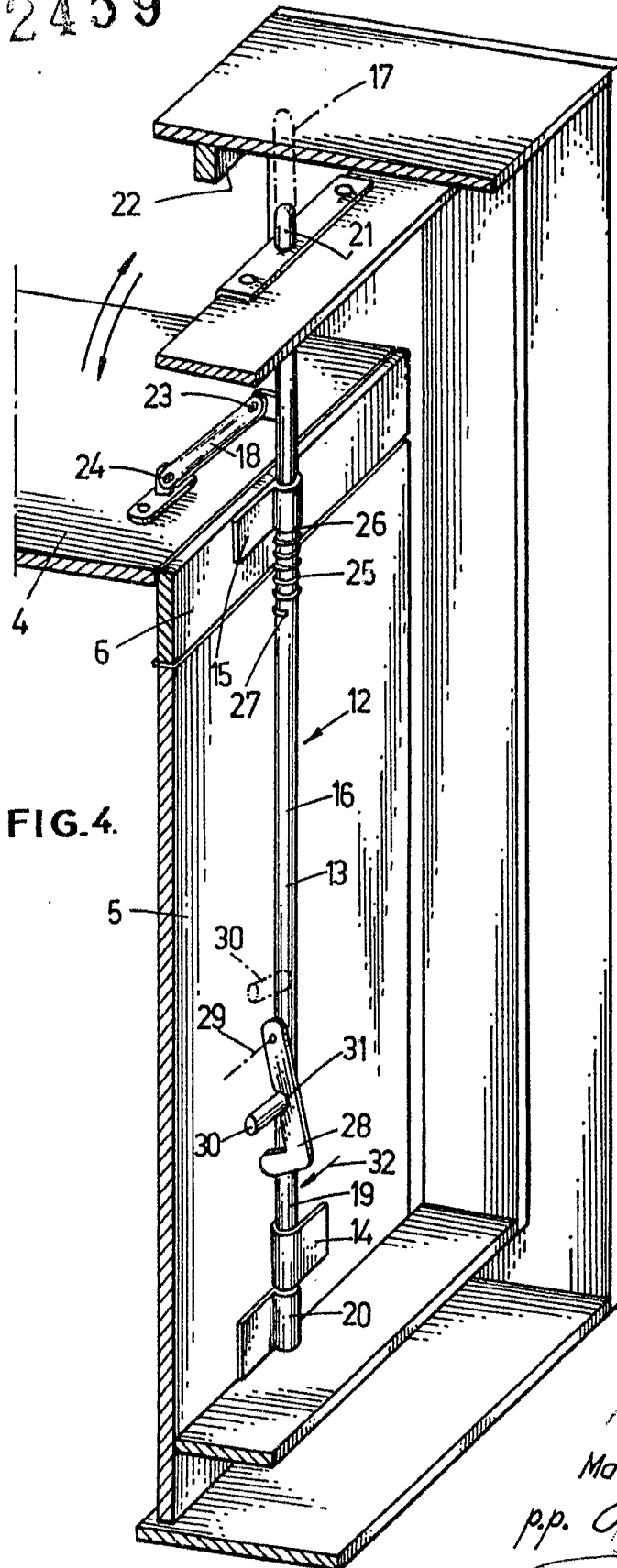


FIG. 4.

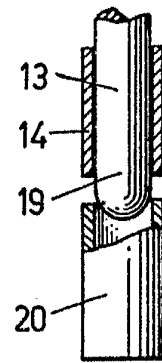


FIG. 5.

Madrid, 19 Octubre 1966
p.p. Jaime Isern