

32398

332398



MEMORIA DESCRIPTIVA

para una PATENTE DE INTRODUCCION, por diez años, por:
"UNA MAQUINA PARA TROCEAR CULTIVOS HIDROPONICOS", a
favor del Doctor Don Octavio Gómez de Molina, de na-
cionalidad norteamericana, residente en Madrid, ca-
lle de Alcalá, 42.

- - - oOo - - -

La hidropónia, como es sabido, consiste en
la realización de cultivos sin tierra. En bandejas
preparadas al efecto se depositan las semillas de la
planta a cultivar, en general un forraje adecuado, y

8 OCT.



- 5.- dicha bandeja, junto con un número grande de otras bandejas similares, se mantienen en un recinto a una temperatura adecuada para el cultivo, suministrándose a las badejas, a intervalos regulares, agua de riego que contiene disueltos en ella los elementos fertilizantes apropiados para el desarrollo de las semillas
- 10.- y de las plantas.

Al cabo del tiempo previsto, aproximadamente 6 días, la semilla ha germinado y la planta ha crecido hasta una altura de 18 a 25 cm., pudiendo recogerse y aprovecharse desde ese momento.

- 15.-
- Todo se retira de las bandejas, pasando éstas a ser utilizadas de nuevo en el ciclo de cultivo. Consiste la materia aprovechable en un bloque o cepellón de raíces y plantas verdes, que, como es natural, tratándose de un cultivo hidropónico, carece de tierra.
- 20.-

Ahora bien, este bloque o cepellón verde y húmedo debe fragmentarse y cortarse para, primero, ponerlo en un tamaño adecuado para el consumo y, además,



25.- para mezclar intimamente sus componentes, es decir las raíces, semillas que no han germinado y las plantas propiamente dichas.

La presente solicitud se refiere a una máquina cortadora o troceadora diseñada especialmente para la fragmentación o corte de los bloques o cepellones húmedos, procedentes de los cultivos hidropónicos.

La máquina en cuestión se caracteriza porque tiene una caja en cuya parte superior va dispuesto un reductor de velocidad que, o bien, toma la fuerza de un motor eléctrico adosado a él, o bien la toma de un árbol de transmisión independiente. A la boca de la caja, situada en su parte superior, va adosada una plataforma destinada a recibir los bloques a fragmentar, plataforma que está acoplada a la caja mediante una boca de entrada provista de una puerta; dentro de la caja en cuestión y, accionados desde el reductor de velocidad citado, hay un primer conjunto alimentador delantero que consiste en un eje horizontal que tiene discos enderezadores del producto a fragmentar; hay tam-

18 OCT.



- 45.- bien un conjunto alimentador trasero formado igualmente por discos montado sobre un eje horizontal y, finalmente, debajo de estos dos conjuntos, hay un sistema cortador que está formado por discos cortadores rectos y oblicuos montados asimismo sobre un árbol horizontal, descargándose el producto una vez cortado por la parte inferior de la caja de la máquina.
- 50.-

Para que el objeto pueda comprenderse sin inconveniente, se dará ahora una descripción detallada del mismo en relación con el dibujo adjunto, en el

- 55.- cual:

La figura 1ª es una vista de conjunto de la máquina cortadora;

La figura 2ª es una vista del sistema alimentador delantero;

- 60.- La figura 3ª es una vista del sistema alimentador trasero; y

La figura 4ª es una vista del sistema cortador de la máquina de esta solicitud.

Como puede apreciarse en el dibujo, la má-



- 65.- quina tiene una caja -1- hecha de chapas soldadas. En la parte superior de esta máquina va montado un reductor de velocidad -2- de cualquier tipo, por ejemplo, del tipo de engranajes, el cual puede ir directamente adosado a un motor eléctrico -3- o el cual puede tomar la fuerza de accionamiento de un árbol de transmisión independiente.
- 70.-

La caja -1- tiene una boca -4- cerrada por una puerta y que se continúa en una plataforma -5- sostenida por tirantes -6-, sobre cuya plataforma se depositan los cepellones o bloques a desmenuzar.

75.-

- Dentro de la caja hay dispuesto (véase figura 2ª) un sistema o conjunto alimentador delantero que consta de un eje -7- sobre el cual van montados discos -8- cónicos que tienen su conicidad hacia un lado (hacia la derecha en el dibujo). Este sistema alimentador delantero lleva en uno de sus extremos una rueda dentada -9- de cadena que es movida desde un piñón interior a la caja desde el reductor de velocidad -2-.
- 80.-

Detrás de este sistema delantero va montado

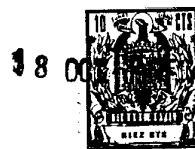


85.- un conjunto alimentador y enderezador trasero (véase figura 3ª), el cual consta de un eje -10- y discos cónicos -11- que tienen su conicidad al lado contrario de los discos del alimentador delantero. Este conjunto tiene también piñones -12- y -13- de cadena para ser movido desde el reductor de velocidad.

90.- Finalmente, en la parte inferior de la caja va dispuesto el sistema cortador (véase la figura 4ª) el cual consiste en un eje -12- que tiene discos cortadores -13-, -14-, en ángulo recto y discos cortadores oblicuos -15-, -16-. Este conjunto tiene una polea -17- para correa trapezoidal que es movida también desde el reductor.

95.- En el funcionamiento, los bloques son colocados en la plataforma -5- y, empujados dentro de la caja, son cogidos primeramente por los dispositivos alimentadores y enderezadores que los hacen avanzar hacia el conjunto cortador a la vez que enderezan los tallos de hierba mediante sus discos. Los bloques así alimentados y enderezados son pasados al dispositivo

100.-



105.- cortador que, con sus discos rectos y oblicuos va cortando las raíces y los tallos hasta obtener un producto fragmentado y cortado que se retira por la parte inferior de la caja.

Las modificaciones que puedan ser introducidas en el objeto descrito y no afecten a su esencialidad se entenderán incluidas en esta solicitud, sean cualesquiera las circunstancias que concurren.

110.-

NOTA

Descrito suficientemente el objeto de esta solicitud se declaran de novedad en España, las siguientes:

115.-

REIVINDICACIONES

1ª.- Una máquina para trocear cultivos hidropónicos, caracterizada porque consta de una caja en cuya parte superior va dispuesto un reductor de velocidad que, o bien, toma fuerza de un motor eléctrico adosado a él, o bien la toma de un árbol de transmisión independiente, yendo adosada a la boca de la caja, situada en su parte superior, una plataforma destinada a recibir

120.-



- 125.- los bloques o cepellones a fragmentar, plataforma que está acoplada a la caja mediante una boca de entrada provista de puerta y estando dispuestos dentro de la caja en cuestión, accionados desde el reductor de velocidad citado, un primer conjunto alimentador delantero que consiste en un eje horizontal que tiene discos enderezadores del producto a fragmentar, un conjunto alimentador trasero formado por discos montados sobre un eje horizontal y, finalmente, debajo de estos dos conjuntos, un sistema cortador formado por discos cortadores rectos y discos cortadores oblicuos montados asimismo sobre un árbol horizontal.
- 130.-
- 135.-

2ª.- Una máquina para trocear cultivos hidropónicos, según el punto primero, caracterizada porque los discos de los conjuntos alimentadores están inclinados y las inclinaciones de cada grupo son contrarias a las de los discos del otro grupo.

140.-

3ª.- Una MAQUINA PARA TROCEAR CULTIVOS HIDROPONICOS.

Todo ello según se describe y reivindica en



la presente Memoria descriptiva, que consta de nueve
hojas escritas a máquina por una sola cara y se ilus-
tra con los dibujos que a la misma se acompaña.

Madrid, a dieciocho de Octubre de mil no-
vecientos sesenta y seis.

Dr. D. OCTAVIO GOMEZ DE MOLINA

p. a.

332398

332398



FIG. 1a

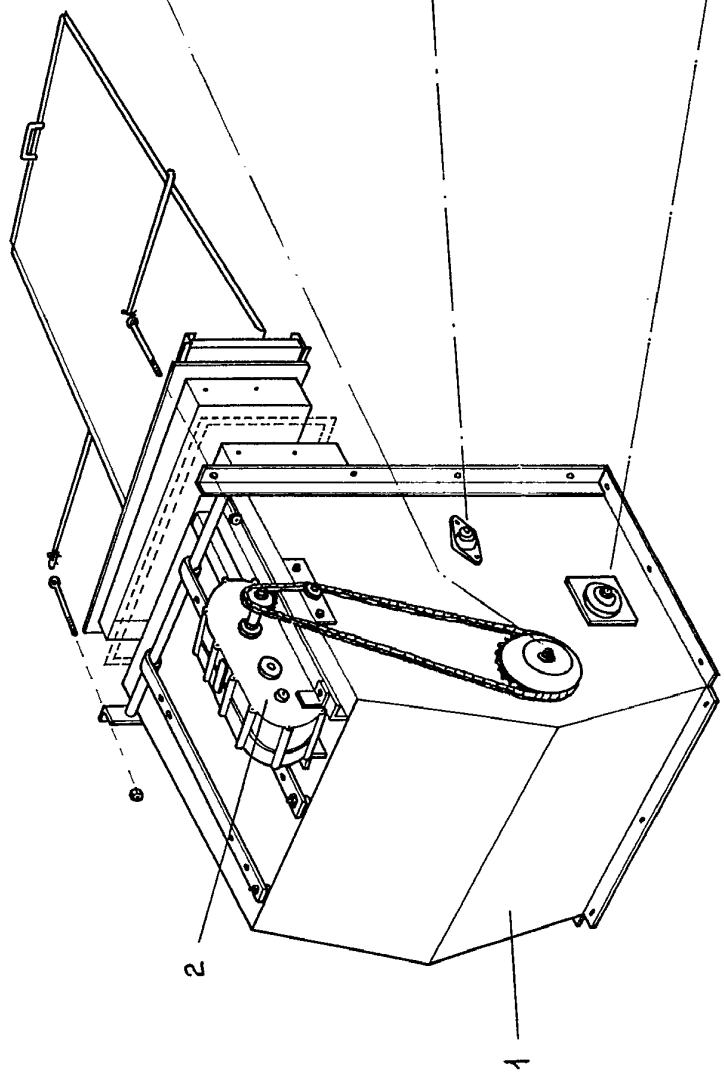


FIG. 2a

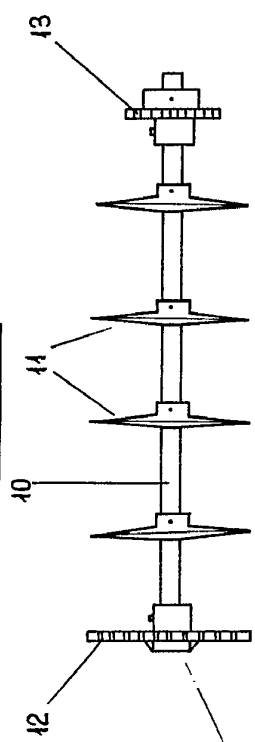


FIG. 3a

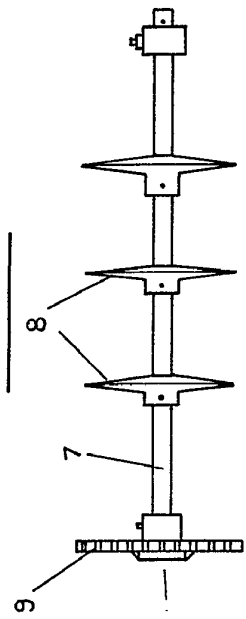
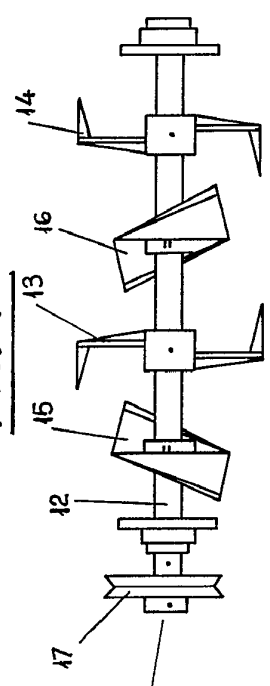


FIG. 4a



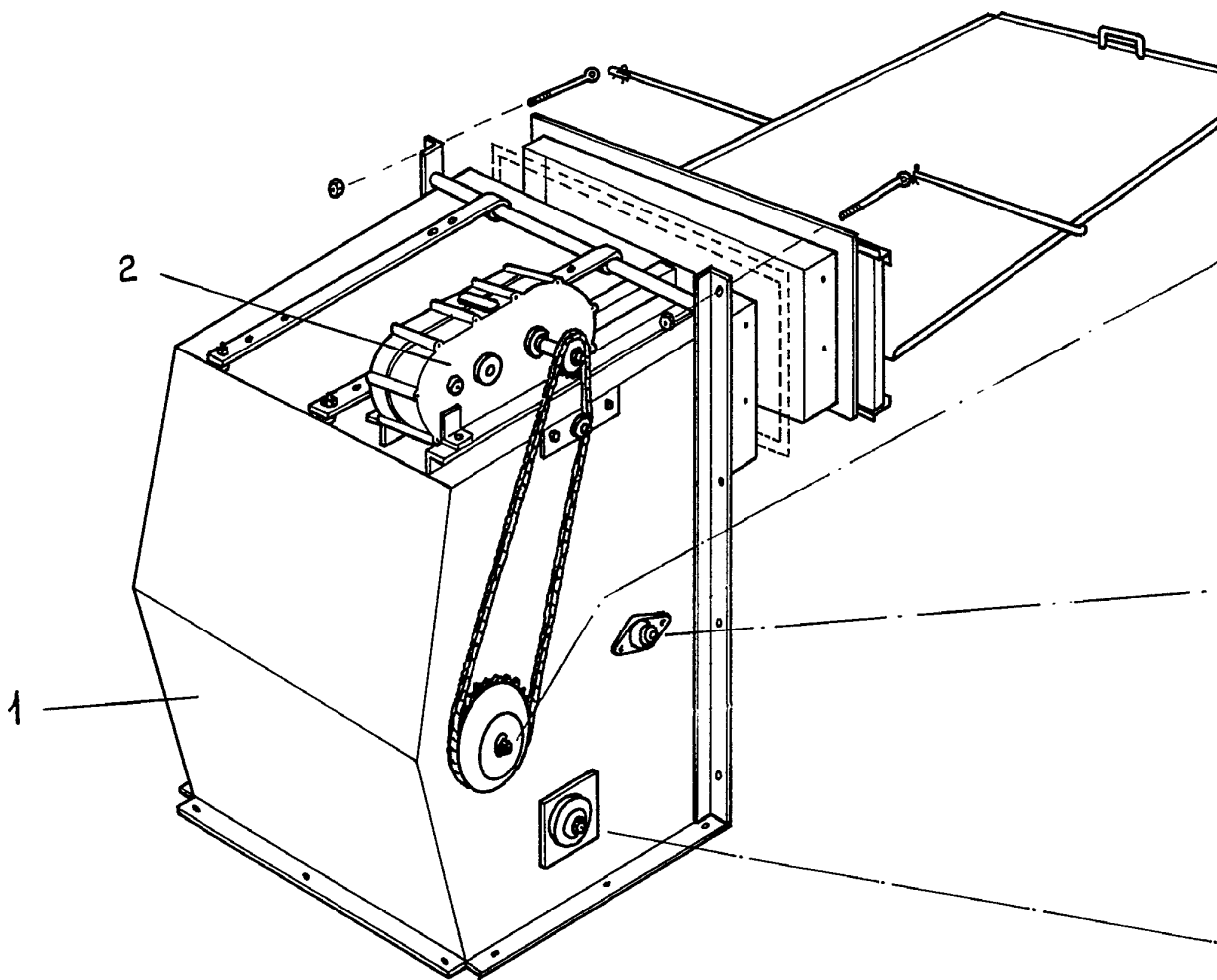
Madrid, 18 de Octubre de 1966

[Handwritten signature]

332398



FIG. 1ª



ESCALA VARIABLE

332398



FIG. 2ª

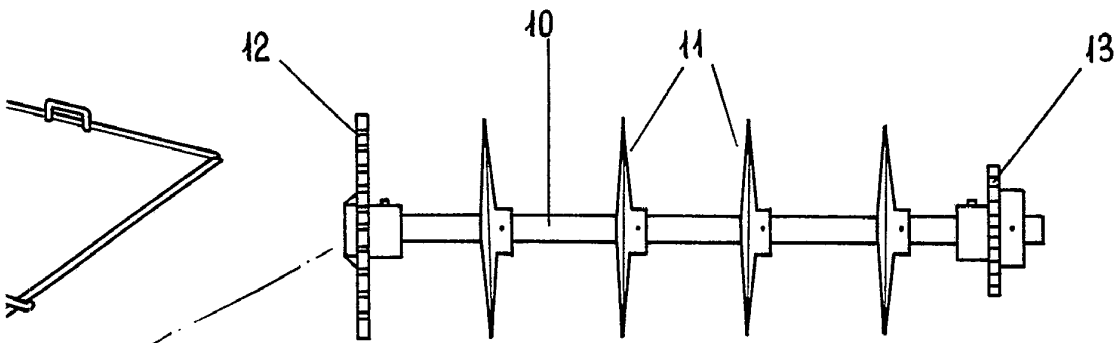


FIG. 3ª

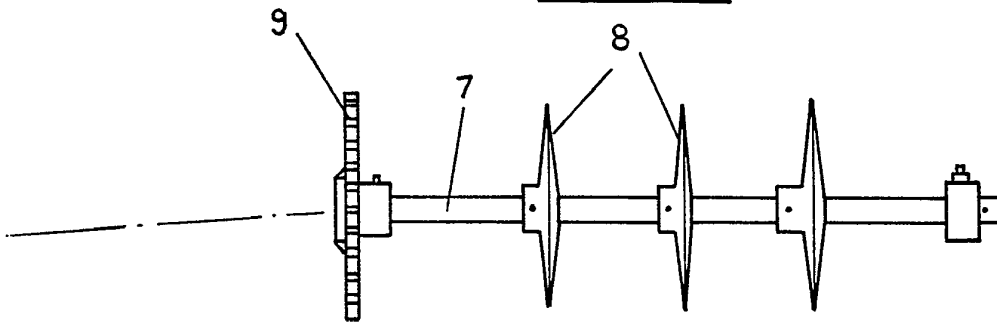
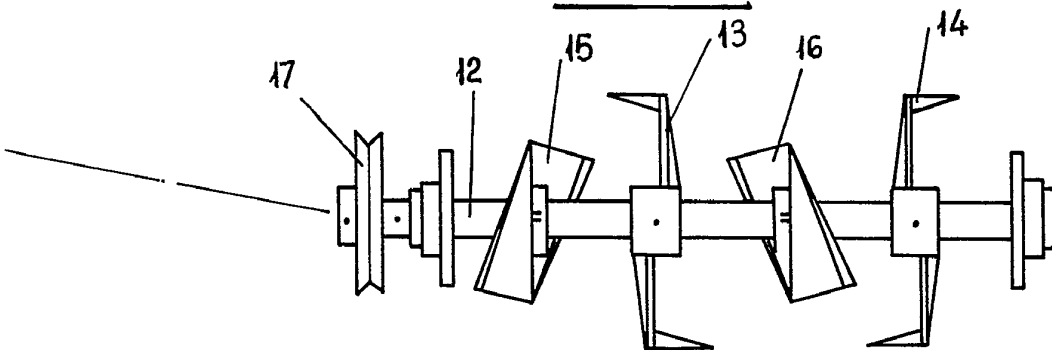


FIG. 4ª



Madrid, 18 de Octubre de 1966