



MEMORIA DESCRIPTIVA

que se presenta para unir a la solicitud
de

PATENTE DE INVENCION

formulada el 15 de Octubre de 1.966, bajo el N^o 332.299

en

E S P A Ñ A

por VEINTE años

a nombre de DENTAL DESIGN SERVICE, entidad norteamericana,
establecida en 24 Commerce Street, Newark, Nueva Jersey,
Estados Unidos de América, por:

"UN DISPOSITIVO DE CAPSULA MEZCLADORA"

=====

La presente invención se refiere a una cápsula para
mezclar cantidades de materiales complementarios como,
por ejemplo (y sin que ello signifique limitación al mismo),
una amalgama de plata en polvo y mercurio para uso en odon-
tología, y otros líquidos, polvos y mezclas que deban perma-
5 necer separados hasta poco antes de su uso.

La invención proporciona una cápsula mezcladora, do-
tada de unos miembros de cuerpo primero y segundo que pue-
den llenarse previamente, en la manufactura inicial reali-
zada por el fabricante, de precisamente las pequeñas canti-
10 dades de los materiales a mezclar, y luego ensamblarse de



modo que dichos materiales se mantengan separados y herméticamente cerrados o sellados hasta el momento de su uso, que es cuando se activa la cápsula y se mezclan dichos materiales.

5 La invención proporciona un medio sencillo, eficaz y nuevo en su género, para preparar y mezclar materiales, eliminándose la necesidad de medir las cantidades - por separado y tener recipientes limpios, y evitándose el desperdicio inherente a los métodos hasta ahora empleados para preparar materiales en pequeñas cantidades, debido a las dificultades de la medición y a la inexactitud e ineficacia resultantes.

10 La invención alcanza los objetivos indicados y otros, mediante el empleo de dos mitades de cápsula, o miembros de cuerpo de cápsula que pueden estar provistos de cantidades previamente medidas de los materiales a mezclar, y separadas por un delgado diafragma, que impide la reacción entre ellos hasta que la cápsula es activada.

15 La invención prevé además unos medios, nuevos en su género, para mantener en la cápsula un diafragma de cierre hermético hasta que se desee activar la cápsula, y medios asimismo nuevos en su género para facilitar la ruptura y separación del diafragma, abriendo el interior de los miembros de cuerpo para la mezcla de su contenido.

20 La cápsula de esta invención está ideada de tal modo que permite lograr la activación de manera eficaz y positiva, eliminándose todo riesgo de error en su uso.

25 La invención proporciona además unos medios, nuevos en su género, para mantener selladas o herméticas -



mente cerradas las mitades de cápsula, aislando los respectivos materiales en ellas contenidos, hasta el momento de su uso, y a continuación aislando los materiales ya mezclados hasta que se desee abrir la cápsula para utilizarlos.

5

A continuación, y a mero título de ejemplo de aplicación de este invento, se dá una descripción de algunos procedimientos y dispositivos, ilustrados en los dibujos adjuntos, para llevar a la práctica la invención, estimándose que ésta abarca todos los demás dispositivos y procedimientos que entren en el ámbito de las reivindicaciones finales.

10

En los dibujos, en los que se designan con los mismos caracteres de referencia las partes semejantes:

15

- la figura 1 es una vista en sección longitudinal de una cápsula mezcladora realizada conforme al presente invento, y representada antes de la compresión;

- la figura 2 es una vista semejante de la misma, en compresión;

20

- la figura 3 es una perspectiva fragmentaria de la parte inferior del primer miembro de cuerpo de la invención;

25

- las figuras 4A a 4D inclusive son unas vistas en perspectiva de una cápsula mezcladora, conforme a la invención, en diferentes etapas de compresión;

25

- la figura 5 es una vista en perspectiva de la cápsula mezcladora de la fig. 4D después de la separación;

y

30

- la figura 6 es una vista en perspectiva fragmentaria de la parte inferior del primer miembro de cuerpo de



la fig. 5.

En los dibujos (fig. 1) se representa una cápsula mezcladora, realizada conforme al presente invento, la cual comprende un primer miembro tales que recibe, a deslizamiento en su interior, al primer miembro de cuerpo. Para su uso, dichos miembros de cuerpo pueden tener la forma de miembros alargados, abiertos por uno de sus extremos y cerrados por el otro, ensamblados mediante la introducción del extremo abierto de uno de los miembros (10, fig. 1) en el otro. La cápsula puede estar hechas de un material cualquiera conveniente, tal como un plástico u otro material, y de forma tubular o de otra forma. Cada uno de los miembros 10, 11 está adaptado y destinado a ser llenado por el fabricante, con la cantidad precisa y determinada de los materiales a mezclar. Para la separación de dichos materiales se prevén medios nuevos en su género que, al propio tiempo, cierran herméticamente la cápsula. Hay un diafragma 12 hecho de una misma pieza, o solidariamente, con un miembro 13 de forma de copa que, a su vez, está fijado al extremo libre del segundo miembro de cuerpo por medio de una pestaña marginal de retención, o elemento similar, 14. Así, el contenido del primer miembro de cuerpo, o el de la copa, está aislado del contenido del segundo miembro de cuerpo en la manufactura inicial y hasta el momento del uso efectivo de la cápsula; momento en el cual, al mover el miembro de cuerpo 10 metiéndolo en el segundo miembro de cuerpo 11, se perforará el diafragma 12. Las partes están dimensionadas de manera que, al producirse la operación de perforar, el diafragma 12 se moverá hasta ocupar una posición



intermedia entre las paredes de los miembros de cuerpo primero y segundo, 10, 11 (figura 2). A este fin, y como se ilustra más claramente en la fig. 3, el extremo libre 16 del primer miembro de cuerpo puede estar formado en -
5 ángulo respecto al eje longitudinal del mismo, y biselado como se indica en 17, salvo en una parte de borde romo. Al meter el primer miembro de cuerpo en el segundo, el borde cortante o filo 16 perforará el diafragma 12 y este último (como más arriba se ha indicado) pasará a ocupar una
10 posición contigua al interior del segundo miembro de cuerpo, quedando entre las paredes de los miembros de cuerpo primero y segundo (fig. 2). Una pestaña circunferencial 19 del primer miembro de cuerpo 10 se aplica inicialmente a las paredes interiores del miembro de copa 13 y, al activarse la cápsula (fig. 2), queda aplicada a una parte com-
15 plementaria de tope, tal como el borde biselado 20 formado en el interior del segundo miembro de cuerpo 11. Así, estando las partes tanto en la posición de no activadas como en la de activadas, el borde circunferencial 19 sirve de medio de cierre hermético. Cada uno de los miembros de cuerpo puede tener un extremo cerrado en forma esférica, y con zonas circunferenciales moleteadas 21, 22, para
20 facilitar la manipulación de las partes.

El modo de operar con la cápsula mezcladora, y sus diversas características, se aclaran con referencia a
25 las vistas en perspectiva de las figs. 4A y 4D inclusive, que muestran una cápsula mezcladora conforme a la invención en diferentes etapas de compresión.

Inicialmente, como se indica en la figura 4A,
30 la punta del extremo libre del primer miembro de cuerpo



10 está en las proximidades del diafragma 12 del miembro de copa 13. Para facilitar la sucesiva perforación del diafragma 12, la parte de punta indicada incluye una arista o punta de perforación 16-1. Una parte 11-1 ahuecada a modo de cuenco en el segundo miembro de cuerpo 12 contiene uno de los materiales a mezclar: por ejemplo, plata en polvo (que no se representa). Durante el montaje, el primer miembro de cuerpo 10 se llena del otro material a mezclar: por ejemplo, mercurio (no representado) que, después del montaje de la cápsula mezcladora, está dispuesto en la copa 13.

Es de notar que, para la cápsula mezcladora de la fig. 4A, la pestaña de cierre hermético 19 que tiene la cápsula mezcladora de la fig. 1 se ha subido a lo largo de la caña o vástago del primer miembro de cuerpo 10, formando una pestaña de cierre hermético 19-1. La pestaña de cierre hermético 19-1 está situada de modo que facilita la separación de los componentes de la cápsula de la manera que se describe más adelante, una vez terminada la operación de mezclar. Además, como se indica en la fig. 6, el extremo libre del primer miembro de cuerpo 10 incluye de modo conveniente, una segunda pestaña de cierre hermético 19-2 que pasa por las proximidades de la punta de perforación 16-1 y circunda el extremo libre. El primer miembro de cuerpo 10 está, para mayor ventaja, dotado de una parte roma 18 cerca de su talón, pero de un borde cortante relativamente afilado en las proximidades de su arista o punta de perforación 16-1.

Como se ilustra en la fig. 4A, los miembros de cuerpo primero y segundo, 10 y 11, son cilíndricos, y el



miembro de copa 13 está metido muy ajustado en el segundo miembro de cuerpo 11, mientras el primer miembro de cuerpo está metido muy ajustado en el miembro de copa 13.

5 Cuando se aplica fuerza de compresión a lo largo del eje longitudinal de la cápsula mezcladora, el primer miembro de cuerpo 10 se mueve deslizándose respecto al segundo miembro de cuerpo 11, por dentro de la copa 13. La punta o arista de perforación 16-1 situada en la punta del primer miembro de cuerpo 10 se aplica al diafragma 12, y empieza a cortar el diafragma 12 como se ilustra en la fig. 4B. El efecto de cortadura tiene lugar aun - cuando se prescinda de la punta de perforación 16-1, pero se inicia con menos fuerza de compresión cuando está presente la punta de perforación.

15 Al proseguir el primer miembro de cuerpo 10 su recorrido longitudinal, por efecto de la fuerza de compresión, la cápsula adopta la configuración de la fig. 4C, con el diafragma 12 circunferencialmente cortado y separado de la copa 13, excepto en una región o zona de charnela 12-1. La presencia de la charnela 12-1 está favorecida por la región roma 18 del talón del primer miembro de cuerpo 10. Ahora bien, en un modelo de ensayo de la invención, utilizando un plástico suficientemente elástico para el diafragma 12, la charnela 12-1 estaba presente - aunque se omitió la parte roma 18 del primer miembro de cuerpo 10.

20 Una vez suficientemente cortado el diafragma 12 (por ejemplo, como en la fig. 4C), el material complementario, tal como el mercurio, originariamente colocado en el primer miembro de cuerpo 10, cae en la parte de cuenco



11-1 del segundo miembro de cuerpo 11. Al seguir moviéndose el primer miembro de cuerpo 10 respecto al segundo miembro de cuerpo 11, el diafragma 12 cortado excepto en la región de charnela, se ve forzado a ir contra la pared interna del segundo miembro de cuerpo, donde queda encerrado, adoptando el contorno del hueco o entrante 11-2 que queda entre las paredes interior y exterior de los dos miembros de cuerpo, como se indica en la figura 4D. Para la forma de ejecución de la fig. 4D, el entrante se extiende desde la extremidad abierta del segundo miembro de cuerpo 11 hasta las proximidades de su extremidad cerrada, donde el diámetro interior del segundo miembro de cuerpo es sensiblemente igual al del primer miembro de cuerpo 10.

Una vez que el primer miembro de cuerpo ha efectuado la totalidad de su recorrido, debido a la fuerza de compresión aplicada, la pared exterior de su extremidad libre se acopla con la pared interior del segundo miembro de cuerpo, de modo tal que se forma una cámara unitaria resultante, la cual se extiende hacia arriba desde la parte de cuenco 11-1 de la cápsula mezcladora comprimida. Una pestaña de cierre hermético reduce al mínimo el acceso al entrante 11-2.

Una vez la cápsula plenamente comprimida, los ingredientes a mezclar ocupan la parte de cuenco 11-1. A continuación, puede efectuarse la operación de mezcla mediante agitación, sea manual o a máquina. Dado el modo en que el diafragma 12 queda encerrado o cogido en el entrante 11-2, aquél se encuentra incapacitado para estorbar o interferir con cualquier operación de agitación sucesiva,



Además, la aplicación de la parte inferior del primer -
miembro de cuerpo 10 en contacto cooperativo con la parte
de cuenco 11-1 del segundo miembro de cuerpo 11 dé por re-
sultado la obtención de una cámara mezcladora unitaria que
5 impide toda pérdida, en el entrante 11-2, de cualquiera de
los materiales que se están mezclando. Es de notar que aun
cuando la cápsula se comprima sólo parcialmente, la mem-
brana o diafragma 12 queda cogida e incapacitada para in-
terferir con cualquier operación de agitación sucesiva.

10 Además de obtenerse, por ello una cámara unita-
ria, la plena compresión de la cápsula mezcladora dá lu -
gar a que la pestaña superior 19-1 se aplique a la base
del miembro de copa 13, del cual ha sido cortado el dia -
fragma o membrana. Esto facilita la separación de los
15 componentes de la cápsula, de la manera indicada en la
fig. 5, una vez terminada la operación de agitar y comple-
tamente mezclados los materiales constitutivos. En el ca-
so de una cápsula diseñada para una compresión parcial,
la pestaña 19-1 se dispone de la manera consiguiente. Pa-
20 ra obtener acceso a la mezcla resultante contenida en la
cámara unitaria de la fig. 4D, pueden separarse los com-
ponentes principales de la cápsula mezcladora, agarrando
las partes moletadas 21 y 22 y sacando el primer miembro
de cuerpo del segundo. Como se ilustra en la figura 5, la
25 copa y el diafragma pueden sacarse del segundo miembro de
cuerpo 11 en forma conjunta.

Si bien se ha hecho, conforme a la legislación
de patentes, la exposición precedente de una forma de rea-
lización ilustrativa del presente invento, se sobrentien-
30 de que la invención no está limitada a ella ni por ella,

quedando el ámbito de la invención definido en la nota -
de reivindicaciones que sigue.

5 Esta solicitud que corresponde a la presentada
en Estados Unidos de América el 19 de Octubre de 1.965,
Nº 497.891, se acoge a los beneficios del artº 51 del vi-
gente Estatuto sobre Propiedad Industrial.

10

N O T A

15 Los puntos de invención propia y nueva que se pre-
sentan para que sean objeto de esta solicitud de patente
de invención en España por VEINTE años son los siguientes:

20 1.- Un dispositivo de cápsula mezcladora que com-
prende: un primer miembro de cuerpo alargado, abierto por
uno de sus extremos y cerrado por el otro extremo; un se-
gundo miembro de cuerpo alargado, abierto por uno de sus
extremos, cerrado por el otro y dimensionado en las propor-
ciones debidas para recibir el primer miembro de cuerpo
quedando un hueco entre las respectivas paredes interior y
exterior de los dos miembros de cuerpo; estando cada uno de
25 dichos miembros de cuerpo destinado y adaptado para recibir
una cantidad de material a mezclar; un miembro de copa
abierto por uno de sus extremos y cerrado en un extremo por
un diafragma frangible, que se extiende transversalmente,
de tal modo que dicho miembro de copa recibe en su extremo
30 abierto el extremo abierto de dicho primer miembro de cuer



po, y está asegurado a dicho segundo miembro de cuerpo, llenando el citado hueco, en el extremo abierto de dicho segundo miembro de cuerpo, con dicho diafragma transversalmente dispuesto en éste; estando el extremo abierto de dicho primer miembro de cuerpo dimensionado en las proporciones adecuadas para romper dicho diafragma, y encerrar o coger el diafragma así roto, en el hueco de debajo de dicho miembro de copa, cuando dicho extremo abierto se retira de dicho miembro de copa y se hace entrar en dicho segundo miembro de cuerpo, quedando así interiormente conectados dichos miembros de cuerpo para mezclar los materiales que hay en ellos.

2.-Un dispositivo de cápsula mezcladora según la reivindicación 1, en el que dicho diafragma es de un plástico elástico, y el extremo abierto de dicho primer miembro de cuerpo está dimensionado en las proporciones adecuadas para cortar dicho diafragma dejando una parte de charnela y encerrar el diafragma así cortado en el citado hueco de debajo de dicho miembro de copa, cuando dicho extremo abierto se retira de dicho miembro de copa y penetra en dicho segundo miembro de cuerpo.

3.- Un dispositivo de cápsula mezcladora según la reivindicación 1, en el que el extremo abierto de dicho primer miembro de cuerpo incluye un borde cortante biselado e interrumpido.

4.-Un dispositivo de cápsula mezcladora según la reivindicación 3, en el que dicho borde cortante está interrumpido por una parte roma.

5.-Un dispositivo de cápsula mezcladora según la reivindicación 1, que incluye además una pestaña circun



ferencial en dicho primer miembro de cuerpo.

5 6.- Un dispositivo de cápsula mezcladora según la reivindicación 1, que incluye además una pestaña de cierre hermético en dicho primer miembro de cuerpo para facilitar la retirada de dicho primer miembro de cuerpo, sacán-
dolo intacto y con dicho miembro de copa de dicho segundo miembro de cuerpo.

10 7.-Un dispositivo de cápsula mezcladora según la reivindicación 1, en el que dicho segundo miembro de cuerpo incluye, en la extremidad cerrada del mismo, una parte de cuenco que, al producirse la plena compresión de dicha cápsula mezcladora, se acopla al extremo abierto de dicho primer miembro de cuerpo y forma con él una cámara unitaria.

15 8.-Un dispositivo de cápsula mezcladora que comprende: un miembro de cuerpo alargado para contener una primera sustancia y está dotado de un entrante interior que se extiende desde un extremo cerrado a un extremo abierto; una membrana flexible que cierra herméticamente dicho miembro de cuerpo por debajo del extremo abierto del mismo;
20 otro miembro de cuerpo alargado, cerrado por uno de sus extremos, para contener una segunda sustancia, y dotado de un extremo abierto introducido en dicho primer miembro de cuerpo por encima de dicha membrana, estando el extremo
25 abierto del segundo miembro de cuerpo mencionado dimensionado en las proporciones convenientes para cortar dicha membrana y encerrar en dicho entrante la membrana así cortada cuando se comprime dicha cápsula, impidiéndose de
30 ese modo que la membrana cortada interfiera con la operación de mezcla de las sustancias primera y segunda.



5 9.- Un dispositivo de cápsula mezcladora según la reivindicación 8, en el que dicha membrana flexible es de plástico, y el extremo abierto de dicho segundo miembro de cuerpo está dimensionado en las proporciones adecuadas para cortar dicha membrana dejando una parte de charnela.

10.- Un dispositivo de cápsula mezcladora según la reivindicación 8, en el que el extremo abierto de dicho segundo miembro de cuerpo incluye un borde cortante bisela - do e interrumpido.

10 11.- Un dispositivo de cápsula mezcladora según la reivindicación 10, en el que el extremo abierto de dicho segundo miembro de cuerpo tiene una región de talón con una parte roma.

15 12.- Un dispositivo de cápsula mezcladora según la reivindicación 8, en el que dicho segundo miembro de cuer - po incluye unos medios de cierre circunferenciales en la parte de caña del mismo.

20 13.-Un dispositivo de cápsula mezcladora según la reivindicación 8, que incluye además unos medios, en dicho segundo miembro de cuerpo, para facilitar la retirada de dicho segundo miembro de cuerpo respecto del primero de dichos miembros de cuerpo, sacando dicho miembro de copa y dicha membrana cortada conjuntamente como unidad completa.

25 14.-Un dispositivo de cápsula mezcladora según la reivindicación 8, en el que dicho primer miembro de cuerpo incluye, en su extremidad cerrada, una parte en forma de cuenco que, al producirse la plena compresión de dicha cáp - sula mezcladora, se aplica al extremo abierto de dicho segundo miembro de cuerpo, formando con éste una cámara uni -
30 taria.



15.- Un dispositivo de cápsula mezcladora que comprende: un primer miembro de cuerpo cilíndrico cerrado por uno de sus extremos y abierto por el otro extremo; un segundo miembro de cuerpo cilíndrico cerrado por uno de sus extremos y abierto por el otro extremo, siendo el diámetro interior de dicho segundo miembro de cuerpo (1) menor en las proximidades de su extremo cerrado que en las proximidades de su extremo abierto, y (2) esencialmente igual, cerca de dicho extremo cerrado, al diámetro exterior de dicho primer miembro de cuerpo en las proximidades del extremo abierto de éste; un miembro de copa abierto por uno de sus extremos y cerrado por el otro extremo mediante un diafragma plástico flexible y frangible estando metido el extremo cerrado de dicho miembro de copa muy ajustado en el extremo abierto de dicho segundo miembro de cuerpo, estando metido el extremo abierto de dicho primer miembro de cuerpo muy ajustado en el extremo abierto de dicho miembro de copa, e incluyendo dicho extremo abierto del citado primer miembro de cuerpo medios para (1) cortar el diafragma de dicho miembro de copa y (2) coger o encerrar el diafragma así cortado en la región comprendida entre el diámetro interior de dicho primer miembro de cuerpo y el diámetro exterior de dicho segundo miembro de cuerpo.

16.-Un dispositivo según la reivindicación 1, en el que el extremo abierto de dicho primer miembro de cuerpo está hecho formando ángulo respecto al eje longitudinal del mismo, y dimensionado en las proporciones convenientes para cortar dicho diafragma formando un miembro de charnela enterizo o unitario, y encerrar dicho miembro de charnela



la en su totalidad en dicho entrante al ser comprimida dicha cápsula en sentido longitudinal.

5 17.- Un dispositivo según la reivindicación 16, en el que el espesor de dicho diafragma es menor que el grosor de pared de dicho miembro de copa, y el extremo abierto de dicho primer miembro de cuerpo está dimensionado en tales proporciones que dicho miembro de charnela unitario cortado de dicho diafragma adopta el contorno de dicho entrante.

10 18.-Un dispositivo según la reivindicación 9, en el que dichos miembros de cuerpo son tubulares, y el extremo abierto de dicho segundo cuerpo comprende medios para cortar dicha membrana en la mayor parte de su circunferencia, y encerrar en dicho entrante la membrana así cortada con contorno arqueado, en respuesta a la compresión de
15 dicho primer miembro de cuerpo respecto a dicho segundo miembro de cuerpo.

20 19.- Un dispositivo según la reivindicación 9, en el que el extremo abierto de dicho segundo miembro de cuerpo tiene una parte en punta y un borde cortante que se extiende periféricamente a partir del mismo.

25 20.- Un dispositivo según la reivindicación 19, en el que el extremo abierto de dicho primer miembro de cuerpo está formando ángulo respecto al eje longitudinal del mismo, y dicho borde cortante se extiende desde dicha parte en punta hasta las proximidades de una parte de talón, opuesta a dicha parte en punta, siendo dicho borde cortante de mayor extensión longitudinal en las proximidades de dicha parte en punta que en las proximidades de dicha parte de
30 talón.



21.-Un dispositivo según la reivindicación 15, en el que el espesor de pared de dicho miembro de copa es mayor que el grosor de dicho diafragma, y el extremo abierto de dicho primer miembro de cuerpo está formando ángulo respecto al eje longitudinal del mismo y biselado formando un borde cortante para cortar dicho diafragma, extendiéndose el bisel de dicho borde cortante en por lo menos la mayor parte de la periferia de dicho extremo abierto.

5

22.-Un dispositivo de cápsula mezcladora.

10

Tal y como se ha descrito en la Memoria que antecede, representado en los dibujos que se acompañan y con los fines que se han especificado.

Esta Memoria consta de diez y seis hojas escritas a máquina por una sola cara.

Madrid, 15 DE 1967

P. A.


A. J. S. /

JMS/.



FIG. 1

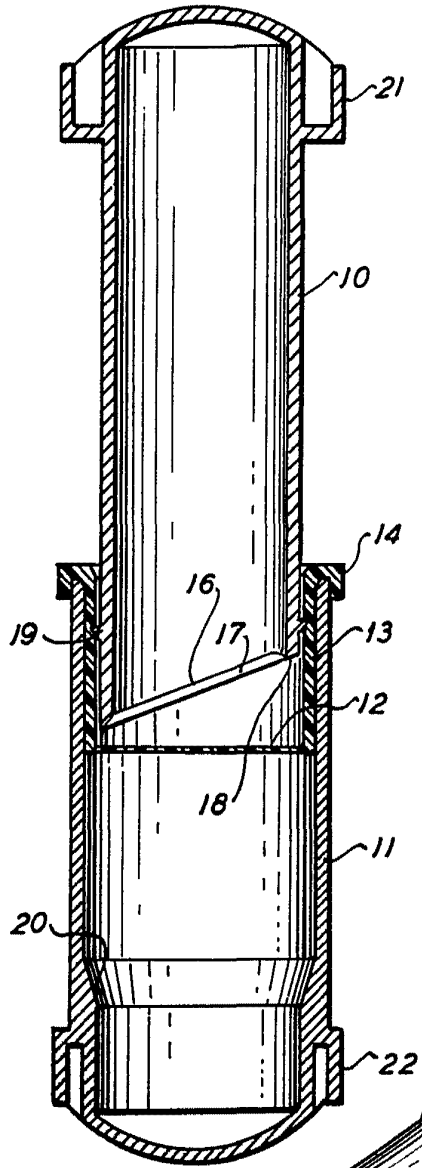


FIG. 2

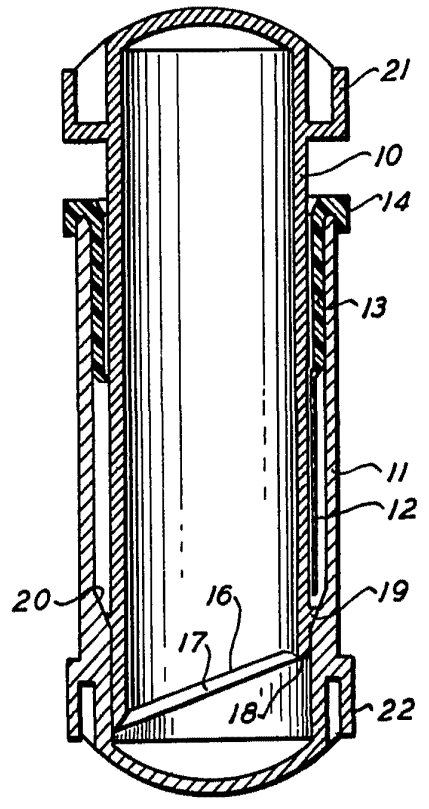
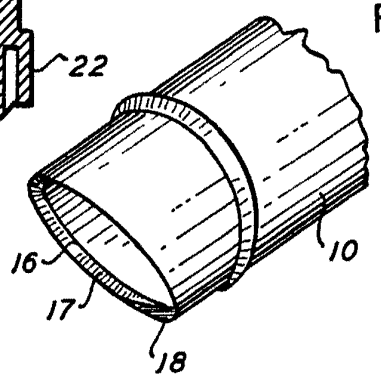
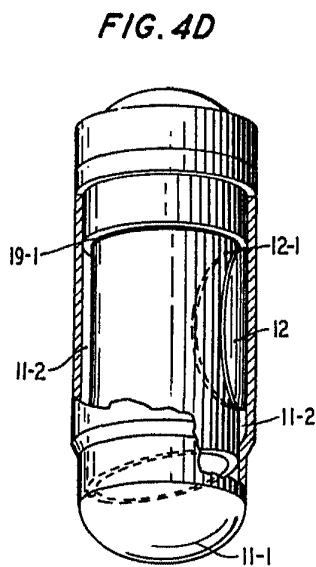
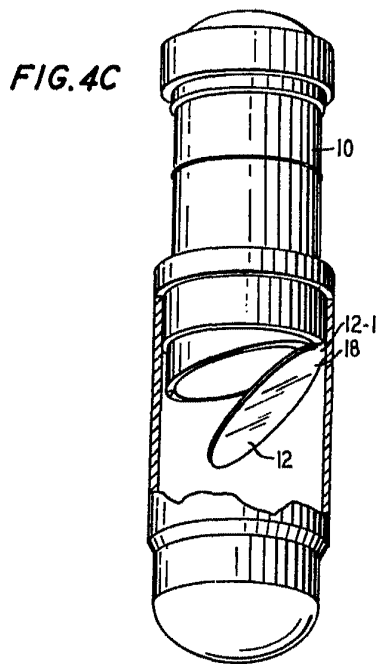
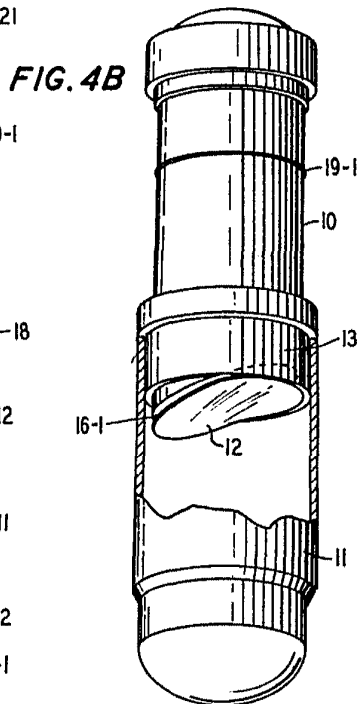
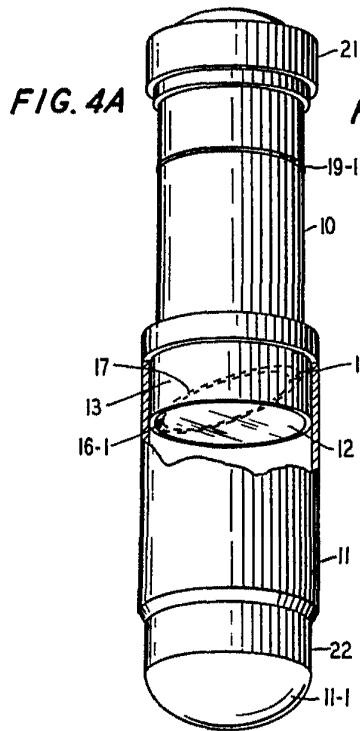


FIG. 3



Girra



Arca



FIG. 5

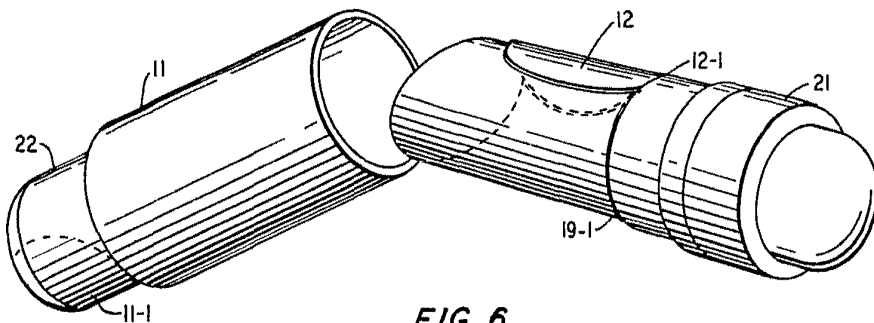
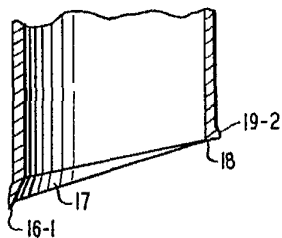


FIG. 6



Handwritten signature or initials.