

32211

13



MEMORIA DESCRIPTIVA
para solicitar
P A T E N T E D E I N V E N C I O N
e n
E S P A Ñ A
por VEINTE años
por " APARATO GENERADOR DE AIRE CALIENTE "

A nombre de:

Manuel OBRADORS GRAU, de nacionalidad española.

Domiciliado en:

PRATS DE LLUSANES (Barcelona) c/ Mayor, 16

=====

El objeto de la presente solicitud de patente
invención, se refiere a un aparato generador de aire caliente,
que aporta una innovación esencial y posibilita conseguir un
elemento calefactor aplicable a cualesquiera necesidades de
5 caldeo de locales, industrias, naves, talleres, proporcionando



una calefacción enérgica, suave, de gran rendimiento, regulable y permitiendo quemar combustibles sólidos incluso de bajo precio.

10 Este aparato se funda en disponer un hogar cilíndrico vertical rodeado de una envolvente formando cámara atravesada por una serie de tubos verticales convectores en los que se forma una corriente ascendente de aire caliente que sale al exterior orientada por un capicete y dirigida hacia abajo.

15 Esta corriente de aire ascendente puede poseer circulación normal o bien ser forzada mediante electroventilador impulsor.

En el adjunto plano se ha representado una forma de ejecución del aparato de que se trata.

20 La figura 1 representa una vista frontal del aparato.

La figura 2 representa una vista en planta del mismo.

La figura 3 representa una vista de costado.

25 La figura 4 representa una vista en planta, en sección según E-F de la figura 3.

La figura 5 representa una vista en sección, en alzado vertical transversal.

30 La figura 6 representa una vista en planta, según sección A-B de la figura 1.

La figura 7 representa una vista en alzado, en sección longitudinal y

35 La figura 8 representa una vista en planta, según sección C-D de la figura 7.



Puede apreciarse en este aparato comprende un elemento cilindrico (1) dentro del que va un hogar, asimismo cilindrico, de fundición, poseyendo este hogar (2) de puerta de carga (3) y de solera emparrilado (4) debajo de la que
40 va un cenicero (5) con colectro (6) y regulador de paso de aire (7) para la combustión, funcionando así en combustión continua.

Entre el elemento cilindrico y el cuerpo del hogar que da una cámara atravesada por tubos verticales (8),
45 abiertos por sus extremos, funcionando como convectores creando corriente, ascendente de aire.

El conjunto va cubierto por un capacete orientador (9) hacia el que se dirige la corriente ascendente de aire que es orientada saliendo dirigida hacia abajo.

50 La corriente de aire puede ser a circulación normal o bien por circulación forzada, en cuyo caso se dispone el electroimpulsor de paletas (10).

La entrada del aire se efectua a través de la abertura (11) del fondo.

55 Descrita suficientemente la invención, así como la manera de realizarla practicamente, debe hacerse constar que es susceptible de cualesquiera modificaciones de detalle, en tanto que ellas no alteren su fundamento.

-:- N O T A -:-

60 Los puntos de invención propia y nueva que se presentan para que sean objeto de esta patente de invención, en España, por veinte años son los siguientes:

65 1º.- Aparato generador de aire caliente, caracterizado porque comprende un cuerpo cilindrico tubular, envolvente, provisto de patas y en el cual, coaxil, va un hogar,



asimismo cilindrico, provisto de puerta para la boca de
carga y de cenicero, con recogedor y regulador de paso de
aire de combustión, estando este cenicero situado bajo el
emparrillado, determinando una cámara que está atravesada
70 por tubos verticales convectoros capaces de crear una co-
rriente de aire ascendente a circulación normal o forzada
mediante electroimpulsor de aletas, la cual corriente es
enviada hacia arriba a un capacete acampanado que la orienta
y la dirige hacia el exterior distribuida uniformemente y
75 hacia abajo.

2º.- " APARATO GENERADOR DE AIRE CALIENTE ".

Tal y como se ha descrito en la memoria que ante-
cede para los fines que se han especificado, representado en
el dibujo que se acompaña.

80 Consta la presente memoria descriptiva de cuatro
hojas escritas a máquina por una sola cara.

Madrid, 13 de Octubre de 1.966

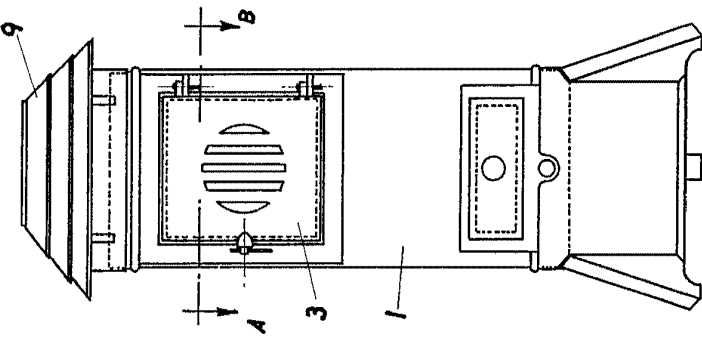
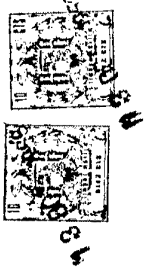


FIG-1

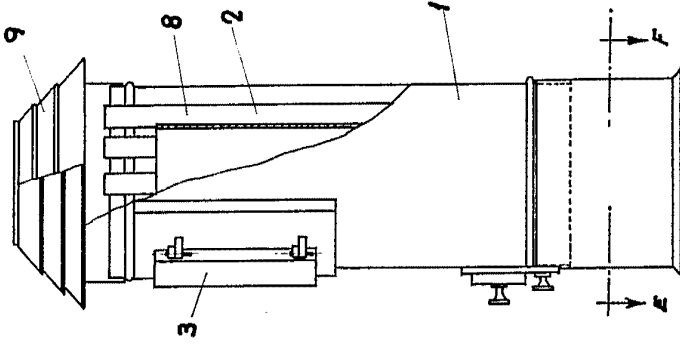


FIG-3

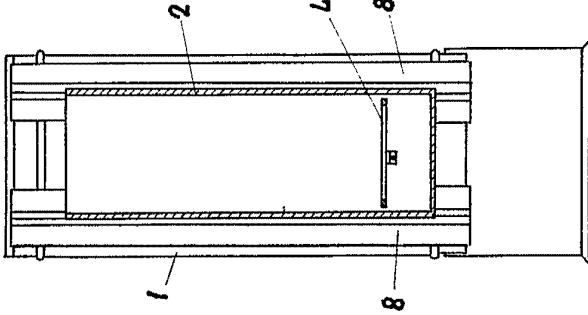


FIG-5

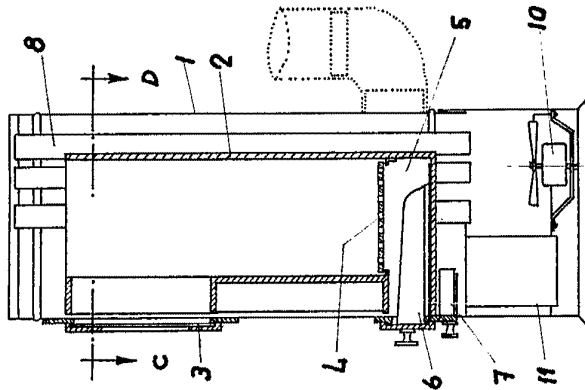


FIG-7

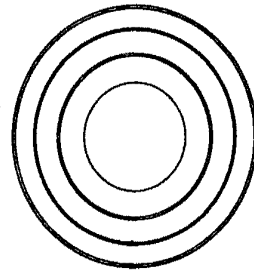


FIG-2

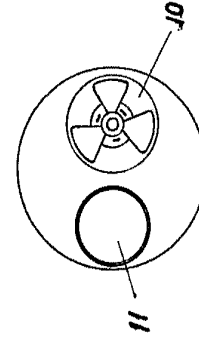


FIG-4

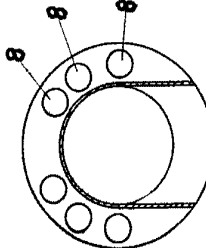


FIG-6

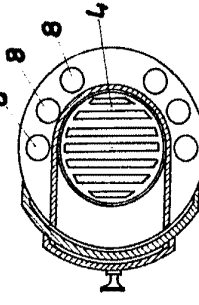


FIG-8 18 OCT 1965

Manuel O. Grau

MANUEL OBRADORS GRAU

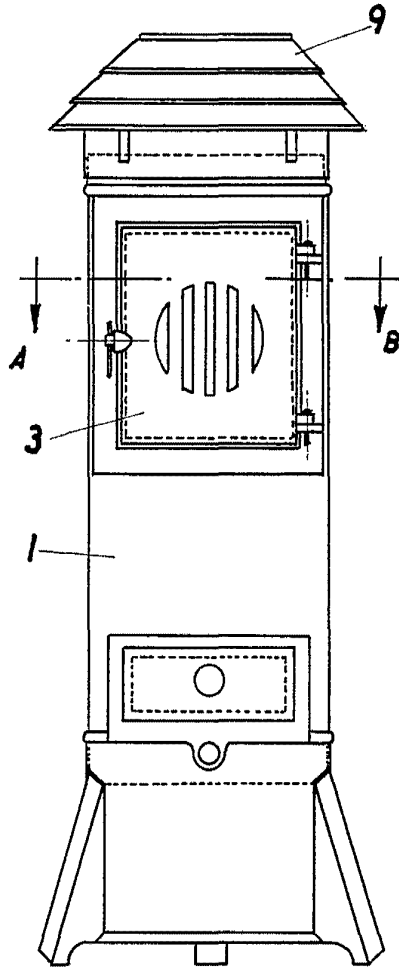


FIG-1

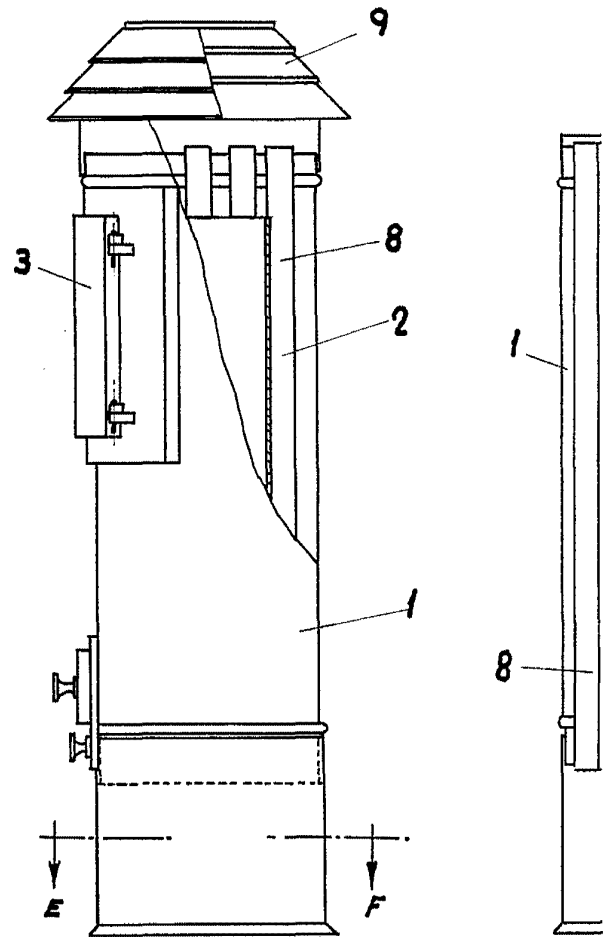


FIG-3

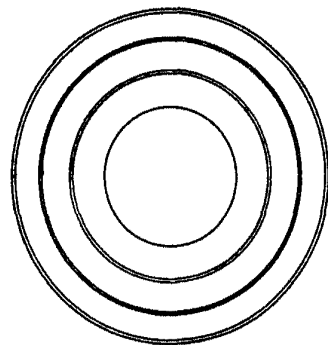


FIG-2

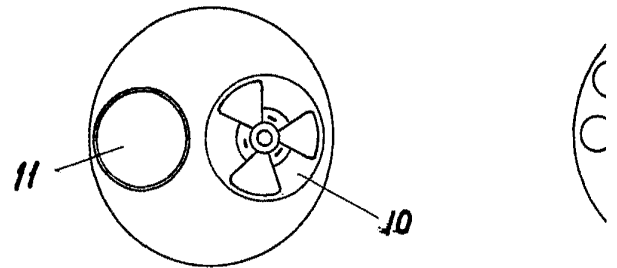


FIG-4

ESCALA VARIABLE

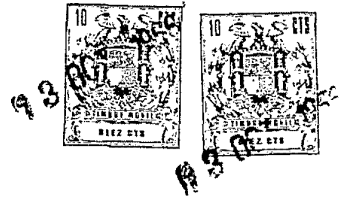


FIG-5

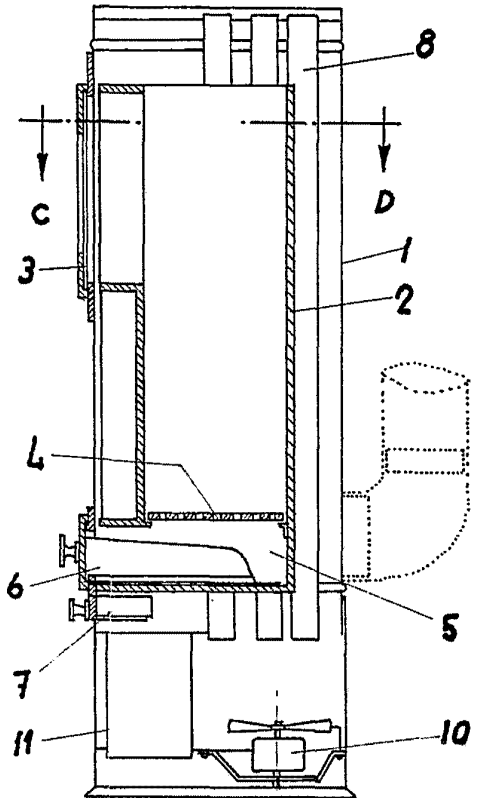


FIG-7

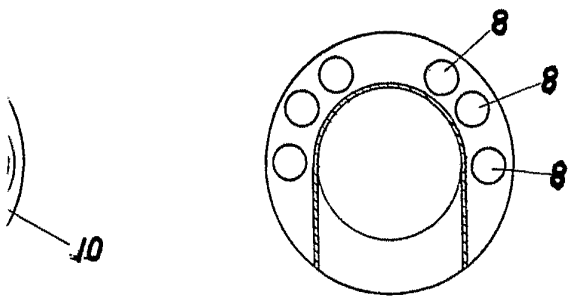


FIG-6

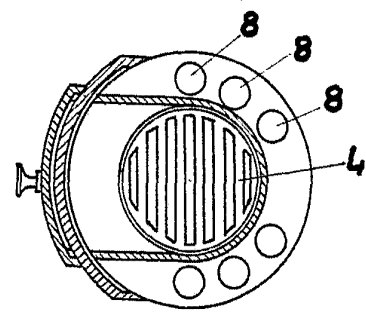


FIG-8 13 OCT 1956

[Handwritten signature]