

53209

PATENTE DE INVENCIÓN
B. 1599.3.



Memoria Descriptiva
sobre

"Procedimiento y aparato para la medida
del tiempo de duplicación de un reactor
nuclear."

Solicitante: COMMISSARIAT A L'ENERGIE ATOMIQUE, entidad francesa,
residente en: 29, rue de la Fédération, PARIS-15^e,
Francia.

=====

5. El presente invento se refiere a un procedimiento que permite medir, con ayuda de circuitos digitales el tiempo de duplicación de un reactor nuclear, tomándose este tiempo de duplicación en el sentido de duración necesario para que, en un reactor de



reactividad creciente, la energía ligada al número total de neutrones emitidos desde el comienzo de la divergencia del reactor se duplique en valor.

5. El invento se relaciona igualmente con el aparato de medida para aplicación de este procedimiento.

Puede admitirse, en primera aproximación, que el caudal neutrónico en el curso de la divergencia de un reactor responde a la ley siguiente:

10.
$$\frac{dn}{dt} = A \cdot 2^{t/T_D}$$

expresión en la cual T_D designa el tiempo de duplicación buscado, n un número de neutrones y A el valor del caudal neutrónico en el tiempo $t = 0$.

15. Teniendo en cuenta que 2^x tiene por primitivo $\frac{2^x}{L2} + Cte$ (el logaritmo es neperiano), se obtiene por integración:

$$n - n_0 = \frac{AT_D}{L2} (2^{t/T_D} - 1), \quad (I)$$

20. siendo n_0 el número de neutrones en el tiempo $t = 0$.

Un cálculo fácil permite expresar t ; en efecto, (I) proporciona:

$$2^{t/T_D} = \frac{(n-n_0) L2}{AT_D} + 1 = \frac{(n-n_0) L2 + AT_D}{AT_D}$$

de donde:
$$t = T_D \cdot \log_2 \left[\frac{(n-n_0) L2 + AT_D}{AT_D} \right]$$

30.



lo cual dá, teniendo en cuenta que $\log_2 x = \frac{Lx}{L2}$,

$$t = \frac{T_D}{L2} \cdot L \left[\frac{L2 (n-n_0) + AT_D}{AT_D} \right] \quad (II)$$

- Si, después de haber detectado los neutrones emitidos por un reactor, se envían los impulsos proporcionados por el detector dentro de una cascada de fases de báscula, es decir "una escala de 2^n " formada por multivibradores biestables en serie, es fácil, a partir de la expresión (II), calcular el tiempo de basculamiento T de cada biestable, según se expone a continuación. En efecto, si nos referimos a la fig. 1 donde se representa la cascada como formada por una primera fase E consistente en una escala de multivibradores biestables rápidos (escala n) y de fases sucesivas formadas por biestables de medida $B_1, B_2, B_3, \dots, B_{p-1}, B_p, B_{p+1}$, basculando la primera fase una vez cuando n_0 impulsos llegan a la entrada (tiempo t_0), y los biestables B_1, B_2, B_3, \dots basculando una vez, respectivamente cuando $2n_0, 2^2n_0, 2^3n_0, \dots$ impulsos llegan a la entrada de la escala n_0 (respectivamente a los tiempos t_1, t_2, t_3, \dots), según (II), para los biestables B_p y B_{p-i} :

$$t_p = \frac{T_D}{L2} \cdot L \left[\frac{n_0 (2^p - 1) \cdot L2 + AT_D}{AT_D} \right]$$

$$t_{p-1} = \frac{T_D}{L2} \cdot L \left[\frac{n_0 (2^{p-1} - 1) \cdot L2 + AT_D}{AT_D} \right]$$



de donde se saca fácilmente el tiempo de basculamiento T_p del biestable B_p :

$$T_p = t_p - t_{p-1} = \frac{T_D}{L2} \ln \left[\frac{n_0 (2^p - 1) \cdot L2 + AT_D}{n_0 (2^{p-1} - 1) \cdot L2 + AT_D} \right] \quad (III)$$

10. Se observa que, cuando p tiende hacia el infinito, la cantidad bajo el signo L en (III) tiende hacia el valor 2 y, por consiguiente, que T_p tiende hacia T_D . Es en esta observación en la que descansa el principio y el aparato según el invento. La determinación del tiempo de duplicación T_D se reemplaza por la de T_p , siendo el número de biestables utilizados, en principio, tanto mayor cuanto mayor precisión se busque.

15.

De forma más precisa, el presente invento se refiere a un procedimiento que permite medir, con ayuda de un circuito digital, el tiempo de duplicación de un reactor nuclear cuyo caudal neutrónico en el curso de la divergencia responda a la ley $\frac{dn}{dt} = A \cdot 2^{t/T_D}$ (siendo T_D el tiempo de duplicación buscado), estando caracterizado dicho procedimiento por el hecho de que después de haber detectado los neutrones emitidos por este reactor y formado los impulsos proporcionados por el detector, se envían estos impulsos a una cascada de fases de báscula (del tipo escala de 2^n) formada por un gran número de multivibradores biestables en serie, a los cuales está asociado un bloque lógico que proporciona un impulso al primer basculamiento de cada una de las fases, se hacen contar estos impulsos por

20.

25.

30.



les sirven igualmente para contar, alternando con los impulsos proporcionados por este bloque lógico, los impulsos de referencia de un reloj electrónico, y se imprimen los resultados, pudiendo asimilarse el tiempo de basculamiento del último multivibrador biestable conocido, de fin de circuito, al tiempo de duplicación buscado, con una precisión tanto mayor cuanto mayor sea el número de fases de báscula.

El presente invento se refiere igualmente al aparato de medida que utiliza este procedimiento, estando caracterizado dicho aparato por el hecho de que comprende, por una parte, una casacada de fases de báscula (del tipo escala de 2^n) formada por un gran número de multivibradores biestables montados en serie, el primero de los cuales (es decir, el que está más por encima) recibe, una vez formados, los impulsos proporcionados por un detector que detecta los neutrones emitidos por un reactor, y un bloque lógico asociado a dichas fases de báscula y que proporciona un impulso al primer basculamiento de cada una de estas fases, y, por otra parte, un reloj electrónico, dos escalas de cómputo que funcionan en paralelo y que cuentan los impulsos de referencia de dicho reloj, alternando con los impulsos proporcionados por el referido bloque lógico, y un dispositivo de impresión.

Otras características y ventajas del presente invento se desprenden de la descripción que sigue, hecha con relación a los planos anexos y que facilita, a título explicativo pero de ningún modo limitativo, una forma de realización del aparato según el invento.

En estos planos:

- la fig. 1, representa como se explica más arri-



ba, la cascada de fases de báscula del aparato según el invento.

- la fig. 2, es un esquema de principio del conjunto del aparato según el invento;

5. - la fig. 3, es un esquema de las formas de ondas de los biestables de cómputo.

- la fig. 4, representa una serie de curvas de errores sistemáticos expresadas en %; por último,

10. - la fig. 5, es una curva que proporciona en % el error general de medida con relación al tiempo de basculamiento ($T_1, T_2, T_3 \dots$) para las fases de medida sucesivas $B_1, B_2, B_3 \dots$

15. Según se representa en la fig. 2, los impulsos proporcionados por un detector D, por ejemplo un computador proporcional, que detecta los neutrones emitidos por un reactor, no representado, del cual desea medirse el tiempo de duplicación, se ponen en forma por un conjunto de análisis rápido F cuyo nivel del umbral de entrada permite eliminar los impulsos parásitos provocados por rayos . Los impulsos calibrados proporcionados por el conjunto F son enviados al aparato de medida según el invento.

20. Este comprende una cascada de fases de báscula formada por una primera fase E de multivibradores biestables rápidos (cuya capacidad puede ser regulada por un aparato de contacto G) y por fases sucesivas representadas por biestables de medida $B_1, B_2 \dots B_{24}$ (éste número de 24 no es imperativo pero ha sido adoptado porque es a la vez suficientemente grande para que el principio del invento pueda aplicarse y sin embargo suficientemente es

25.

30.



caso para que el error debido a las pérdidas de cómputo sea muy débil con el aparato que ha servido para las medidas.)

5. Un bloque L (B'_1, B'_2, \dots) proporciona un impulso al primer basculamiento de cada uno de los biestables B_1, B_2, \dots

10. Dos escalas de cómputo A_1 y A_2 , que funcionan en paralelo, cuentan los impulsos de referencia de un reloj electrónico H, entre los impulsos sucesivos proporcionados por el bloque lógico L.

La impresión de los resultados se efectúa en una máquina I; el tiempo muerto de ésta máquina determina el mínimo medible del tiempo de duplicación buscado.

15. Los cálculos efectuados más arriba muestran que, teóricamente, cuando p tiende hacia el infinito, el tiempo de basculamiento T_p del último biestable tiende hacia el valor del tiempo de duplicación T_D buscado.

20. En la práctica, para un número elevado de biestables B, la imprimidora I del aparato según el invento proporciona un valor de T_p bastante aproximado a T_D para ser satisfactorio.

Conviene siempre tener en cuenta, para determinar la precisión de las medidas, el error estadístico y el error sistemático .

25. La relación III establecida más arriba conduce a la expresión:

$$T_p = T_D \cdot (1 + \alpha)$$

en la cual:

$$\alpha = \frac{0,72}{1 + \frac{y}{2^{p-1}} - y}$$

30.



con:

$$y = \frac{n_0 \cdot l^2}{AT_D}$$

5. El error sistemático α es por tanto una función de los parámetros y y p (siendo p el número de biestables de medida).

10. La fig. 4, que representa una serie de curvas $\alpha =$ constante (α negativo para $0 < y < 1$; α positivo para $y > 1$ y α nulo para $y = 1$) muestra que el error sistemático α posee el valor más escaso posible en las proximidades de $y = 1$ para p suficientemente grande.

15. Por último, la fig. 5, que proporciona el error relativo general, muestra que el error debido a las pérdidas de cómputo es prácticamente insignificante entre B_{13} y B_{19} , en el caso del aparato que ha servido para las medidas.

N O T A

20. Descrita suficientemente la naturaleza del invento, así como la manera de realizarlo en la práctica, debe hacerse constar que las disposiciones anteriormente indicadas son susceptibles de modificaciones de detalle en cuanto no alteren su principio fundamental; también se hace constar que el invento se refiere a una solicitud de patente presentada en Francia, con fecha 8 de octubre de 1.965,

25. nº PV. 34.367, acogiéndose por lo tanto, a los beneficios que conceden los Convenios Internacionales en vigor, siendo lo que constituye la esencia del referido invento y por lo que se solicita Patente de Invención por 20 años en España, sobre: "PROCEDIMIENTO Y APARATO PARA LA MEDIDA DEL

30. TIEMPO DE DUPLICACION DE UN REACTOR NUCLEAR"; caracteri-

8 OCT



zándose por lo siguiente:

- 1.- Procedimiento para la medida del tiempo de duplicación de un reactor nuclear, que permite medir, con ayuda de circuitos dígitos, el tiempo de duplicación de un reactor nuclear cuyo caudal neutrónico en el curso de la divergencia responde a la ley $\frac{dn}{dt} = A \cdot 2^{t/T_D}$, siendo T_D el tiempo de duplicación buscado, caracterizado porque tras haber detectado los neutrones emitidos por este reactor y puesto en forma los impulsos facilitados por el detector, se envían estos impulsos a una cascada de fases de báscula del tipo escala de 2^n , formada por un gran número de multivibradores biestables en serie, a los cuales se asocia un bloque lógico que facilita un impulso al primer basculamiento de cada una de las fases, se cuentan estos impulsos por medio de dos escalas de cómputo que funcionan en paralelo, las cuales sirven igualmente para contar, alternando con los impulsos proporcionados por este bloque lógico, los impulsos de referencia de un reloj electrónico, y se imprimen los resultados, pudiendo asimilarse el tiempo de basculamiento del último multivibrador biestable conocido al fin del circuito al tiempo de duplicación buscado, con una precisión tanto mayor cuanto mayor es el número de fases de báscula.
- 2.- Aparato para la aplicación del procedimiento, según la reivindicación 1ª, caracterizado porque comprende, por una parte, una cascada de fases de báscula del tipo escala de 2^n formada por un gran número de multivibradores biestables montados en serie, el primero de los cuales, es decir, el que está por encima, recibe, una vez puestos en forma, los impulsos proporcionados por un detector



que detecta los neutrones emitidos por un reactor, y un bloque lógico asociado a dichas fases de báscula que proporciona un impulso al primer basculamiento de cada una de estas fases, y por otra parte, un reloj electrónico, dos escalas de cómputo que funcionan en paralelo y que cuentan los impulsos de referencia de dicho reloj, alternando con los impulsos proporcionados por el citado bloque lógico y un dispositivo de impresión.

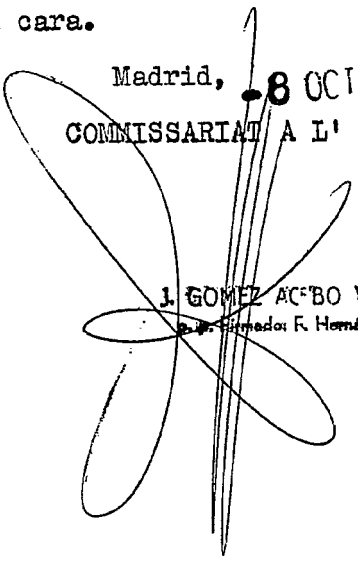
5. 3.- "Procedimiento ^{y aparato} para la medida del tiempo de duplicación de un reactor nuclear"; tal y como queda substancialmente descrito en la presente Memoria é ilustrado en los dibujos adjuntos.

Esta Memoria, consta de diez hojas escritas a máquina por una sola cara.

15.

Madrid, 8 OCT 1966
COMMISSARIAT A L' ENERGIE ATOMIQUE,

J. GOMEZ ACEDO Y MOLINA
F. Hernández Rúa



ESCALA VARIABLE

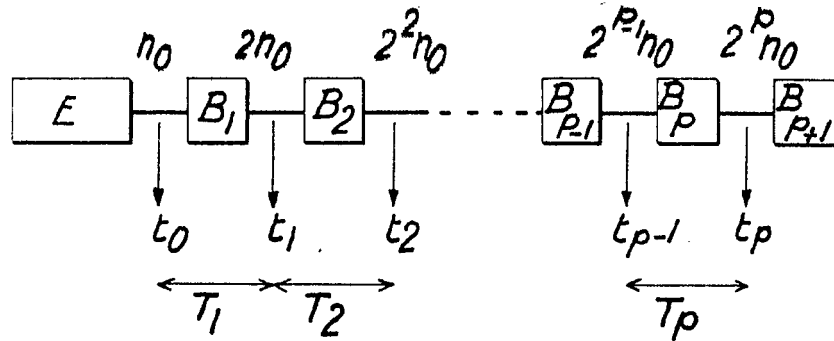


FIG.1

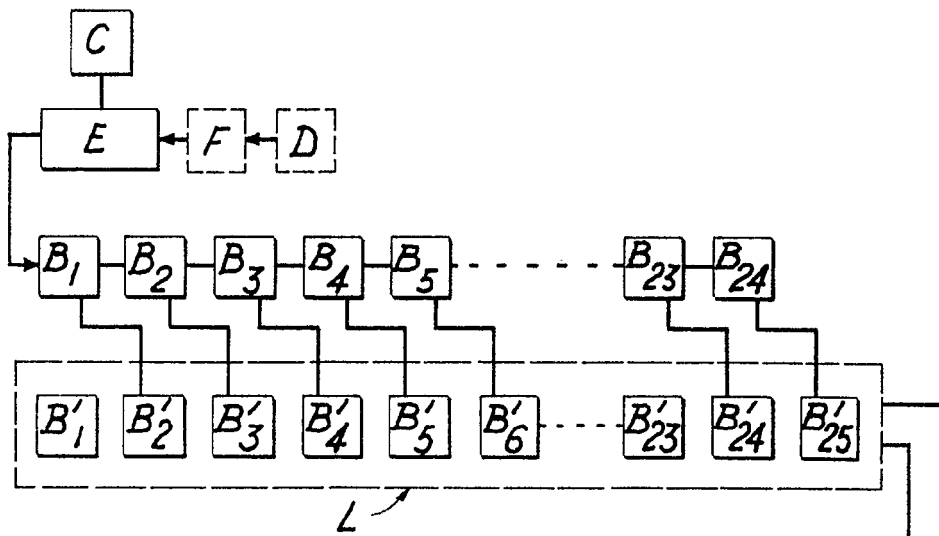
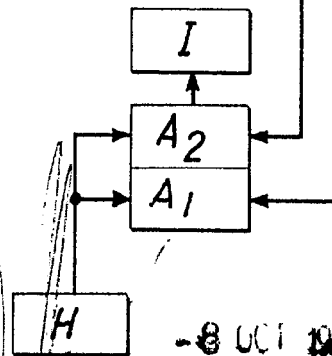


FIG.2



J. GÓMEZ Y MODER
 S. de F. Hermosillo S. de C. de Hermosillo S. de C.

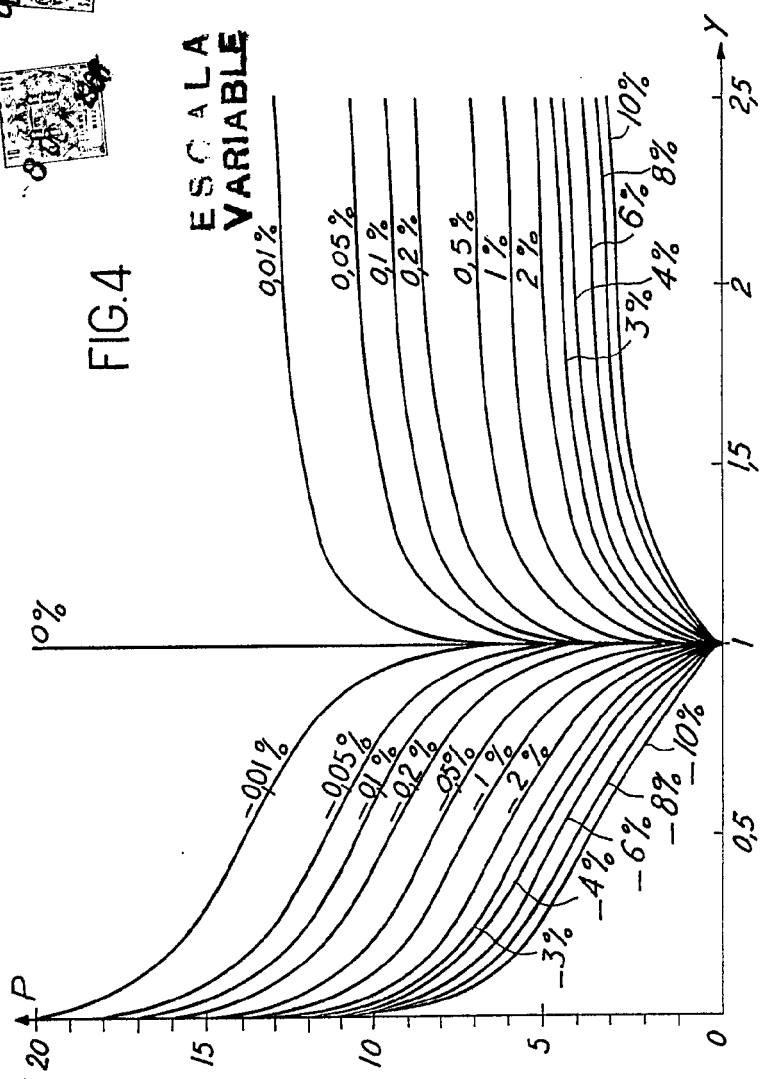


FIG.4

ESCALA VARIABLE

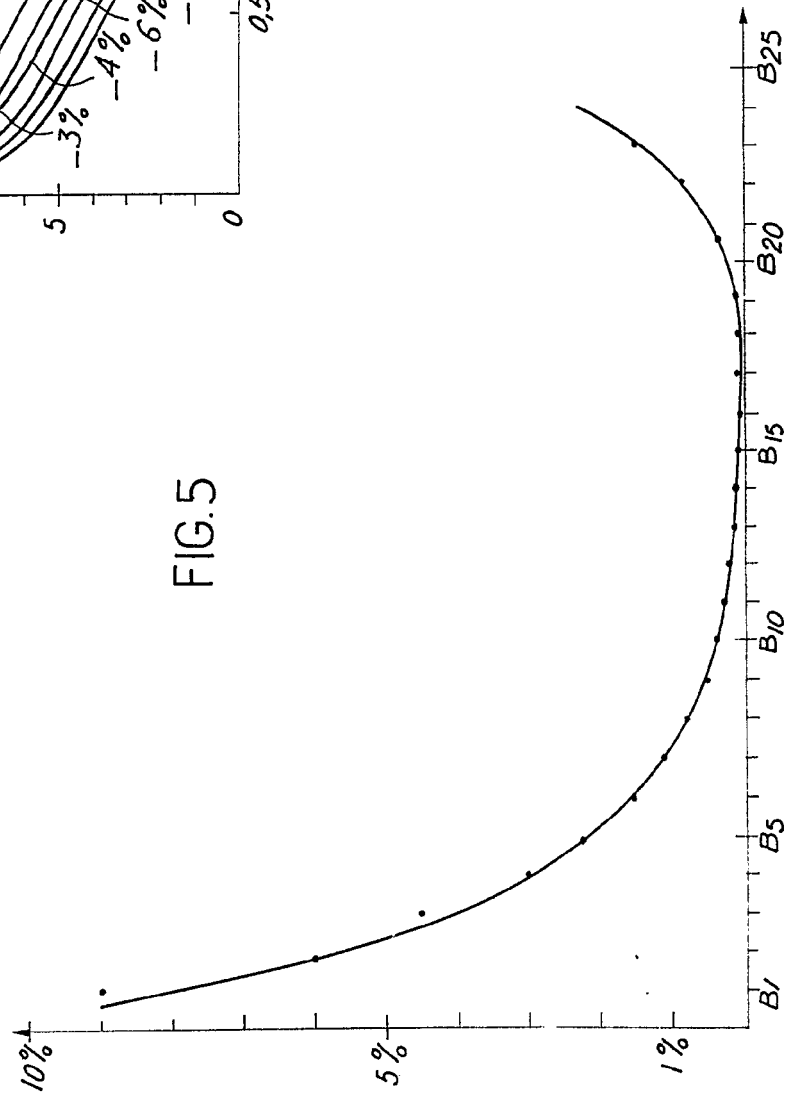
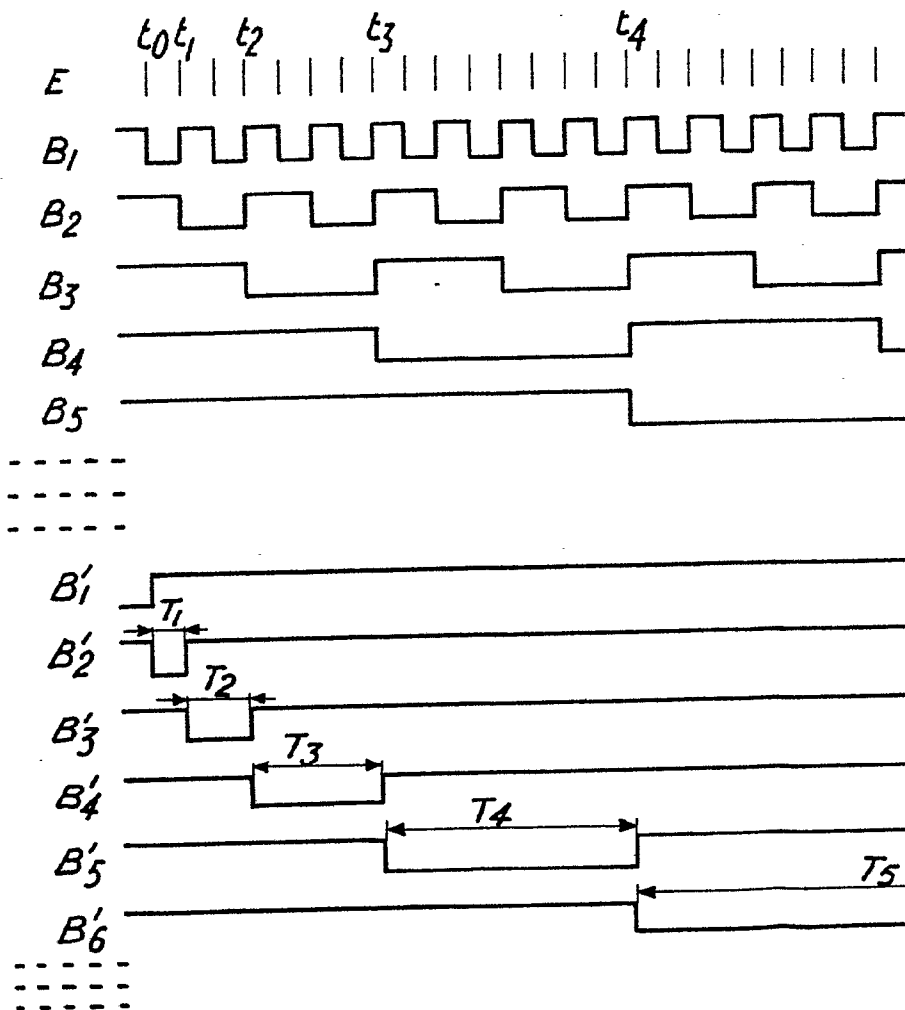


FIG.5

80011/1100
 Madrid
 J. GÓMEZ ACEDO Y MODELL
 P.º de Física
 de Ruda



ESCALA VARIABLE

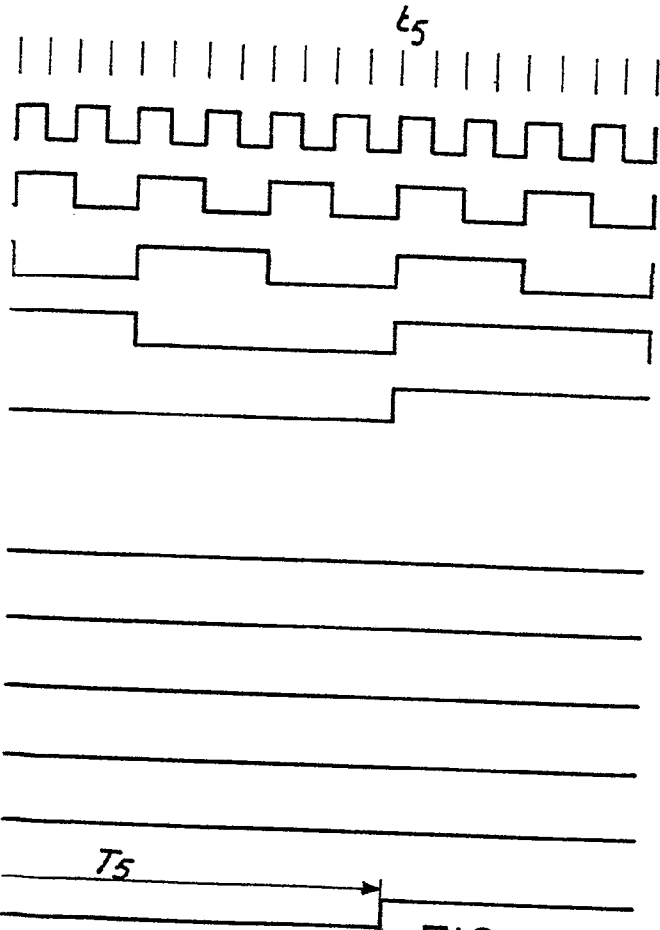
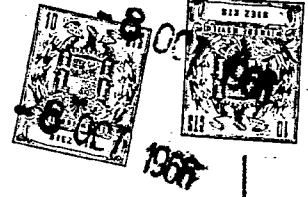


FIG.3

Madrid - 8 OCT 1967

J. GOMEZ ACIBO Y MODER
p. p. Firmados: F. Hernández Rulá

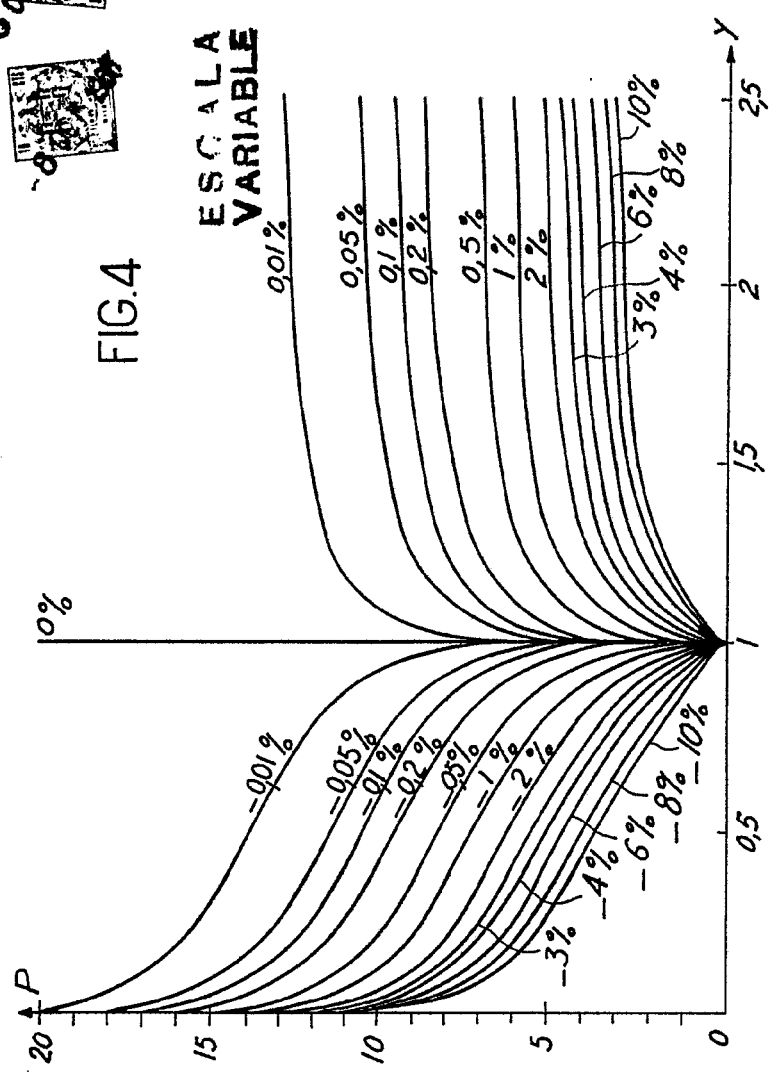


FIG. 4

ESCALA VARIABLE

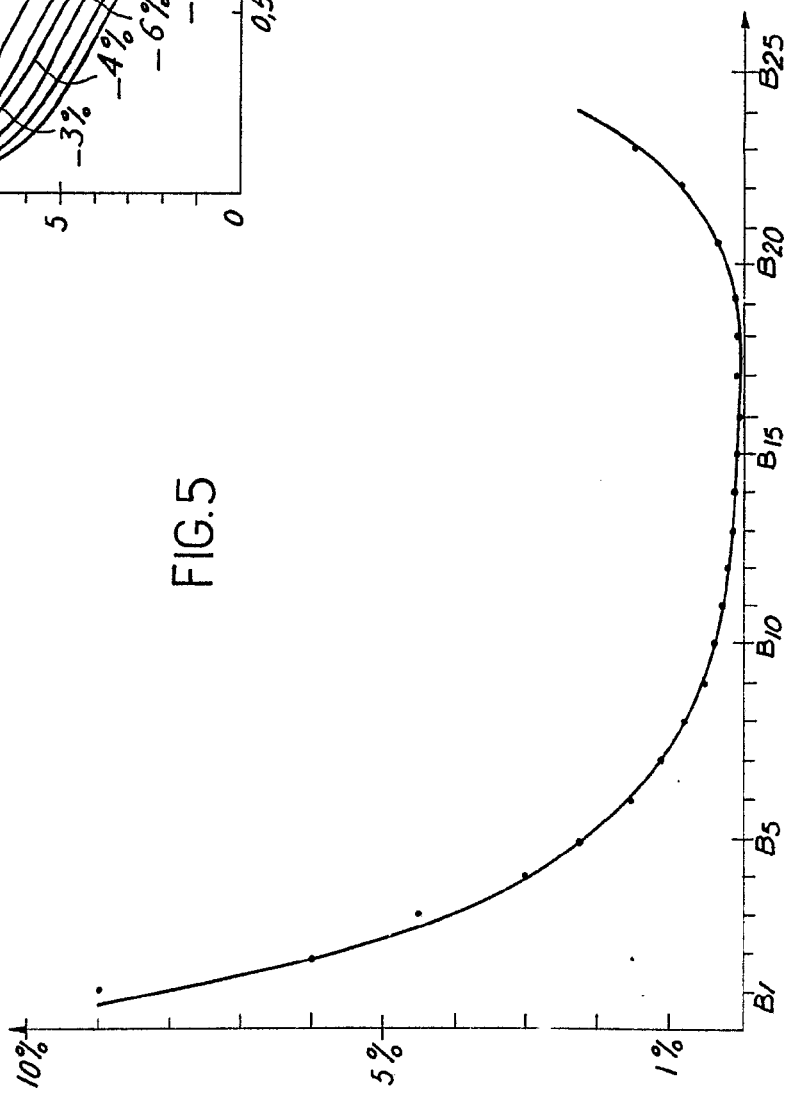


FIG. 5

Madrid
 -8 CC/ 1960
 J. GOMEZ XE-ED Y MODELO
 P. R. Financiera y de Seguros de España

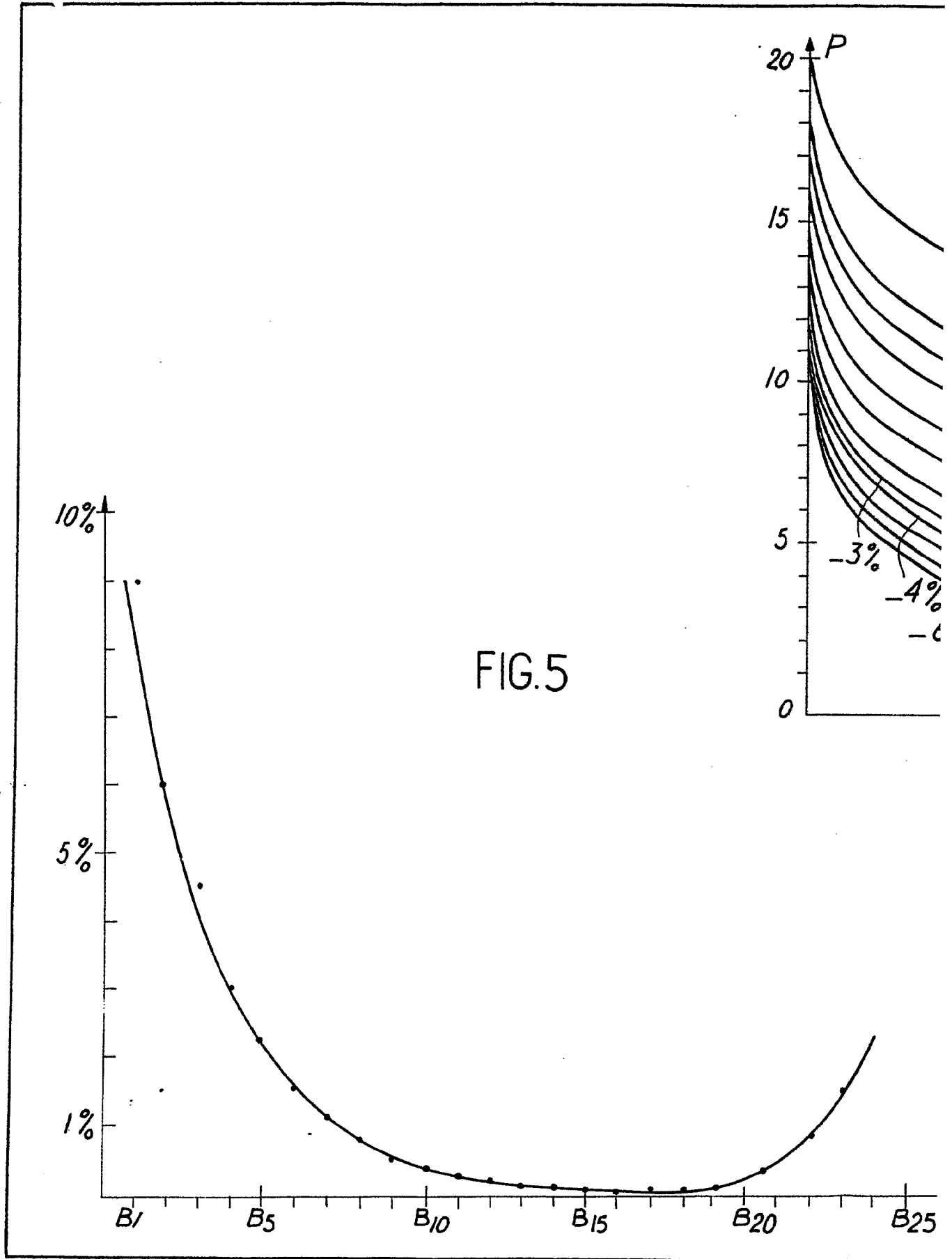
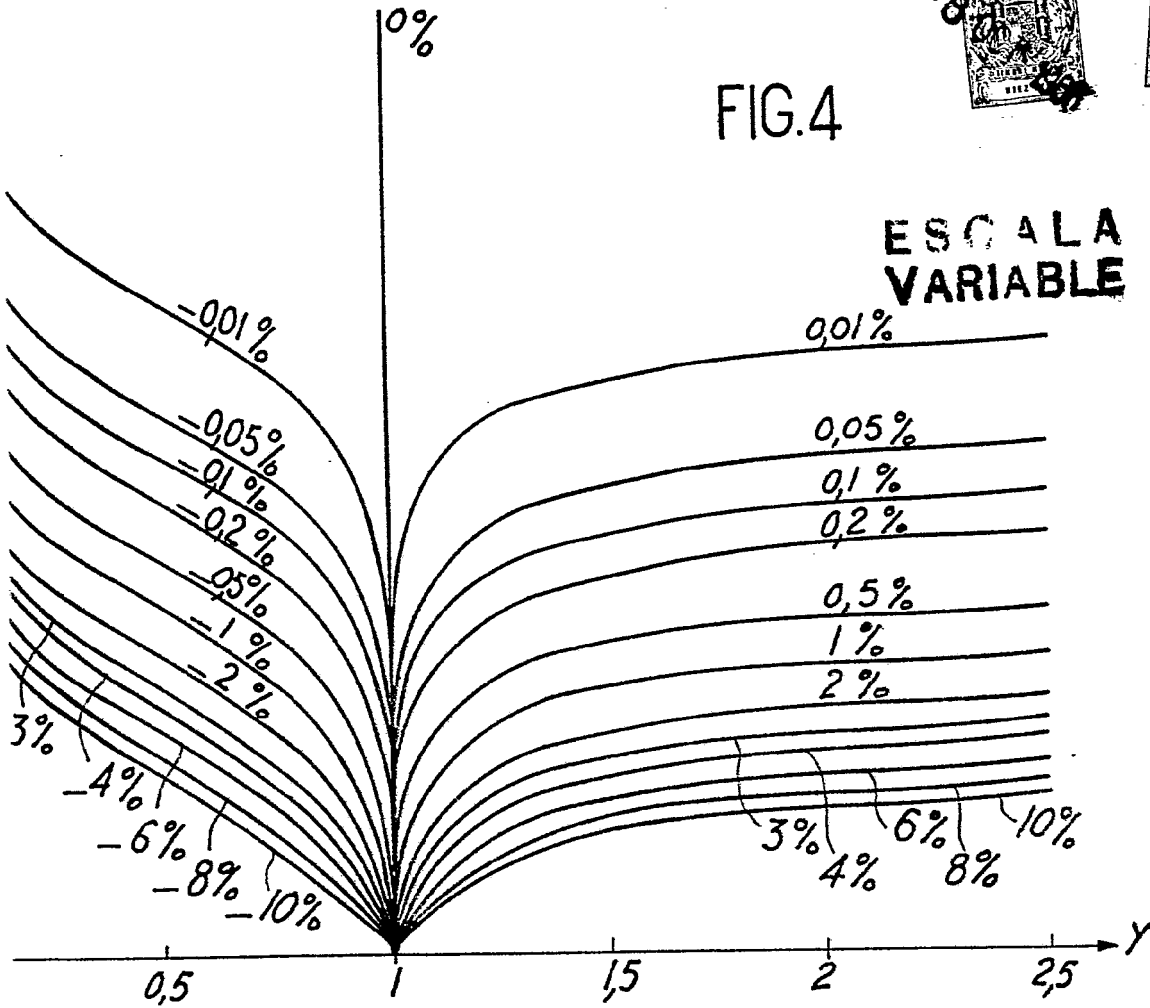




FIG.4



8 OCT 1968
 Madrid
 L. GOMEZ ACEDO Y MODESTO
 P. Financiera E. Hernández Rull

B25