

331969



P A T E N T E
D E
I N T R O D U C C I O N

por "PERFECCIONAMIENTOS EN LOS MECANISMOS DE MANDO
PARA DESPLAZAMIENTO DEL DEPOSITO DE TINTA EN INS-
TRUMENTOS CON PUNTA ESCRITORA", a favor de la ra-
zón social española, JOVI, S.A., residente en
BARCELONA . - Arte, 80.

= . =

MEMORIA DESCRIPTIVA

La presente invención realizada con
éxito en el extranjero, se refiere a unos perfec-



cionamientos en los mecanismos de mando para desplazamiento del depósito de tinta en instrumentos con punta escritoria.

5. Más concretamente, en la invención se ha previsto un sistema que permite la impulsión axial del depósito de tinta, provisto de punta escritora, manteniendo a la misma en su posición elevada inoperante, o bien bloqueada en su posición exterior de trabajo, apta para la escritura.

10. En los perfeccionamientos entran en consideración y como elementos esenciales, dos piezas de manobra, de material moldeado, una de las cuales constituye el medio empujador axial de la carga, mientras que la otra pieza forma el dispositivo de bloqueo, que mantiene a la punta de la carga en su posición operativa,
15. comprendiendo esta segunda pieza un apéndice lateral, sobresaliente a través de ventana adecuada de la carcasa del útil, por pulsación del cual, se realiza el desbloqueo y ocultación de la punta escritora, en virtud de la acción del muelle antagonista incorporado.

20. Con el fin de facilitar la explicación, se acompaña a la presente memoria descriptiva de una lámina de dibujos en la que se ha representado un caso de realización que se cita a título de ejemplo.



En los dibujos:

5. La figura 1, representa una sección diametral de la zona elevada del útil, en donde se encuentra ubicado el mecanismo de desplazamiento de la carga, correspondiente dicha posición a la de ocultación de la punta escritora.

La figura 2, es otra sección similar a la anterior, correspondiente a la posición exterior de la punta escritora.

10. Las figuras 3 y 4, representan sendas vistas de las piezas esenciales integrantes del mecanismo de desplazamiento de la carga.

15. Haciendo referencia a las figuras, se aprecia en su realización una carcasa sensiblemente tubular -1-, en cuyo zona extrema opuesta a la de salida de la punta escritora, se encuentran dispuestas las piezas -2- y -3-, de las cuales la -2-, constituye el elemento pulsador, mientras que la -3-, es el dispositivo de bloqueo.

20. El pulsador -2-, presenta un ojal o guía -4-, provista de dientes -5- de triquete, en los cuales engatillan sendas uñas -6- del dispositivo de bloqueo,



las cuales se encuentran situadas en el extremo de un apéndice flexible -7-, provisto de tetón -8-, sobresaliente al exterior a través de ventana lateral -9-.

5. El dispositivo -3- de bloqueo presenta un paso axial -10-, para el extremo -13- de la cánula portadora de la tinta, la cual apoya directamente contra la base del pulsador -2-.

Su funcionamiento es como sigue:

10. Al presionar al pulsador -2-, axialmente en sentido de la flecha F, el perfil -11- del trinquete -5-, opera como leva, distanciando a las uñas -6-, las cuales por elasticidad del apéndice -7-, retornan a su posición primitiva, quedando situadas sobre el diente -5-, manteniendo a la carga en su posición desplazada, de escritura, oponiéndose a la acción del muelle antagonista incorporado.

15.

20. Al presionar en el tetón -8-, en sentido de la flecha F', las uñas liberan a los dientes -5-, y la expansión del muelle antagonista impulsa la carga axialmente hacia arriba, hasta que las uñas operan como tope contra el núcleo acanalado -12, del pulsador -2-.

La invención, dentro de su esencialidad, puede ser llevada a la práctica en otras formas de reali-



zación que difieran en detalle de la indicada a título de ejemplo en la descripción y a las cuales alcanzará igualmente la protección en que se recaba. Podrá, pues, construirse en cualquier forma y tamaño, con los materiales y medios mas adecuados, por quedar todo ello comprendido en el espíritu de las reivindicaciones.

= . =



N O T A

Hecha la descripción del presente invento, lo que se declara como no divulgado ni practicado en España, comprende las siguientes reivindicaciones:

1. - Perfeccionamientos en los mecanismos
5. de mando para desplazamiento del depósito de tinta en instrumentos con punta escritora, del tipo que comprende un tubo portatinta solicitado por muelle de acción retráctil, caracterizados esencialmente por el hecho de comprender en combinación y como elementos
10. esenciales, dos piezas de material moldeado, alojadas axialmente en el extremo de la carcasa del instrumento, una de las cuales constituye el medio de pulsación, empujador del tubo, mientras que la otra forma el medio bloqueador de la anterior, comprendiendo también un tetón, sobresaliente a través de
15. una ventana lateral de la carcasa del instrumento, para que por pulsación de dicho tetón, se efectúe el desbloqueo antedicho, retornando automáticamente el



tubo porta tinta a su posición primitiva inoperante.

2. - Perfeccionamientos, según la anterior reivindicación, en los que la pieza pulsador está constituida por un cuerpo cilíndrico, que constituye la cabeza pulsadora propiamente dicha, la cual se prolonga según un ojal guía, cuyos lados presentan en su zona media sendos dientes de trinquete, a partir de los cuales se constituye nuevamente un núcleo sensiblemente cilíndrico, con ranura longitudinal abierta, cuyo núcleo asienta directamente sobre el extremo superior del tubo porta tinta.

3. - Perfeccionamientos, según las reivindicaciones 1 y 2, en los que la pieza de bloqueo, está integrada por un núcleo cilíndrico coaxial al elemento de pulsación citado, que presenta un paso axial para el extremo del tubo porta tinta, cuyo núcleo se prolonga según un apéndice flexible, provisto de sendas uñas, operativamente dispuestas para engatillar en los dientes de trinquete del pulsador, en la maniobra de descenso del mismo, y en



virtud del perfil en leva que presentan dichos dientes, prolongándose el apéndice flexible citado, según el tetón a escuadra, sobresalientes a través de la ventana de la carcasa del instrumento mediante pulsación del cual, se realiza el desengatillado de las uñas, retornando tubo porta tinta y pulsador, a su posición elevada primitiva, en virtud del muelle expansivo incorporado, hasta el tope que determinan las uñas contra el núcleo acanalado del elemento pulsador, que desliza sobre el apéndice flexible.

4. - Perfeccionamientos en los mecanismos de mando para desplazamiento del depósito de tinta en instrumentos con punta escritora.

15. Según se describe y reivindica en la presente memoria descriptiva que consta de ocho páginas, foliadas y escritas a máquina por una sola de sus caras, acompañadas de una lámina de dibujos.

Madrid, a 5 Oct. 1905

20.

p. a. JAIME ISERN
p. p



Fig. 1

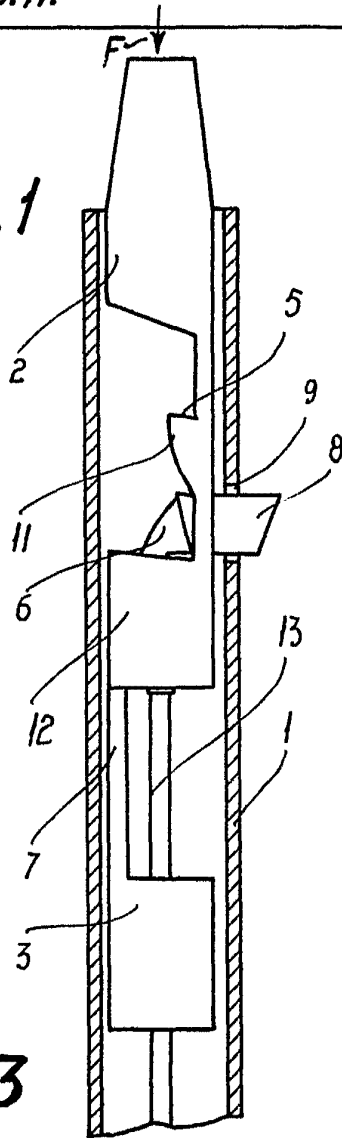


Fig. 2

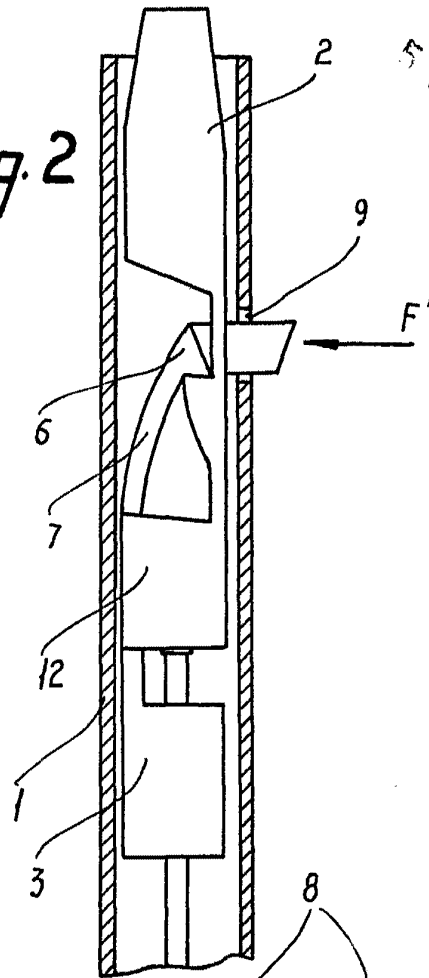


Fig. 3

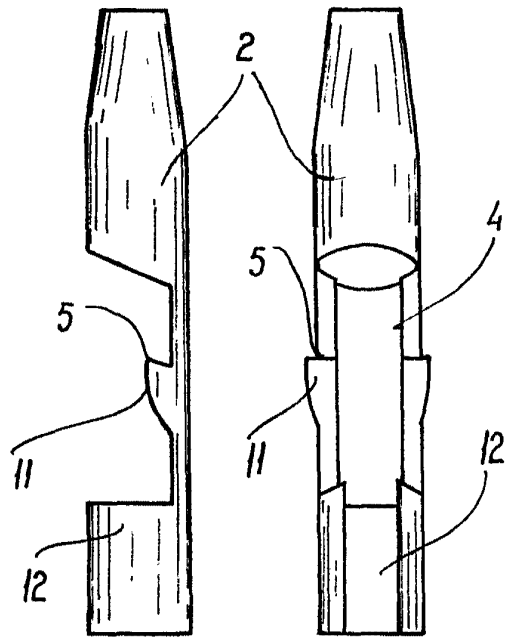
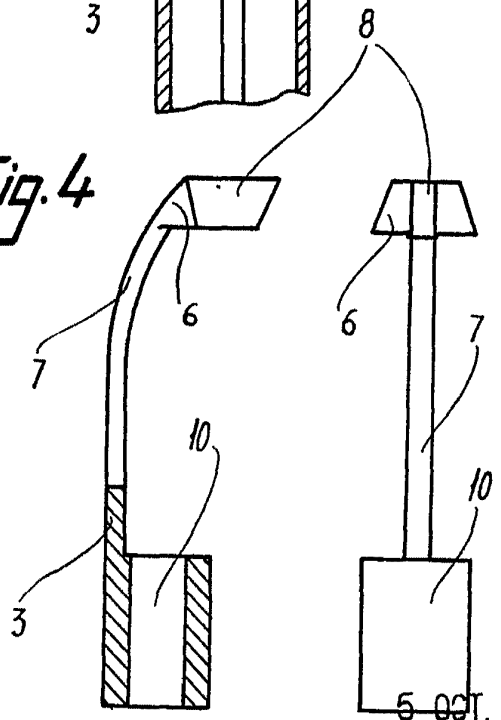


Fig. 4



5 OCT. 1965

Madrid,
pp. Jaime Isern