



No. 331.830

MEMORIA DESCRIPTIVA

que se acompaña a la solicitud de una

.....PATENTE DE INVENCION.....

por VEINTE años en España, por "DISPOSITIVO PA-
RA EL TRATAMIENTO DE UN LIQUIDO POR MEDIO DE -
LAS LINEAS DE FUERZA DE UN CAMPO MAGNETICO".

.....
a favor de

Théophile, Isidore, Sophie VERMEIREN.

domiciliado en Jozef Verbovenlei, 48. - Deurne-

Zuid (Antwerpen) BELGICA. -

PRIORIDAD: de la solicitud de patente belga
nº. 670.809 del 12 Octubre 1.965.

IG.



5

Se refiere el presente invento a un dispositivo para el tratamiento de un líquido por medio de las líneas de fuerza de un campo magnético, que presenta por lo menos un camino de paso para el líquido sometido a tratamiento y medios para producir en una parte de dicho camino de paso un campo magnético cuyas líneas de fuerza son sensiblemente perpendiculares a la dirección longitudinal del camino de paso.

10

Tales dispositivos son utilizados para el tratamiento de los líquidos que dan lugar a la formación de incrustaciones calcáreas así como para disminuir el efecto corrosivo de los líquidos en general.

15

El acondicionamiento magnético de los líquidos es conocido, por otra parte, desde hace mucho tiempo, especialmente por los procedimientos aplicados por medio de dispositivos inventados por el solicitante, y más especialmente por medio de los dispositivos que se describen en las patentes españolas números 175.191 y 190.867.

20

Sin embargo, en los dispositivos conocidos, los campos magnéticos son realizados o por medio de solenoides alimentados por corriente continua o alterna ó por medio de imanes permanentes de una concepción más ó menos clásica, por ejemplo, imanes rectos, cilíndricos ó semicilíndricos.

25

La presente solicitud de patente, por el contrario, se refiere en primer lugar a un dispositivo de una concepción completamente nueva, que permite una economía de material y de mano de obra al mismo tiempo que garantiza mejores resultados.

30



5 Para ello, los medios que producen el campo magnético están constituidos por dos imanes que se extienden paralelamente en el sentido longitudinal del camino de paso, presentando en su punto medio dos salientes dirigidos el uno hacia el otro que constituyen polos de signo contrario, y en sus extremidades dos polos que, para un mismo imán, tienen el signo contrario que el que corresponde al saliente de dicho imán.

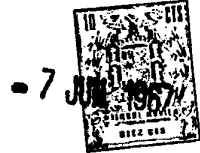
10 Es una forma de realización ventajosa del invento, los imanes están mutuamente en contacto por medio de patillas que constituyen los polos de las extremidades.

15 Otros detalles y particularidades del invento se pondrán de manifiesto con la descripción de una forma de realización de un dispositivo para el tratamiento de un líquido de acuerdo con el invento, cuya descripción efectuaremos a continuación, a título de ejemplo no limitativo, y con referencia a los dibujos adjuntos.

20 La figura 1 es una vista en corte vertical longitudinal de un par de imanes pertenecientes a un dispositivo para el tratamiento de un líquido de acuerdo con el invento.

25 La figura 2 es una vista horizontal de uno de los imanes ilustrados en la figura 1.

30 La figura 3 es una vista en corte de una serie de pares de imanes como los que se representan en las figuras precedentes, los cuales están ilustrados tal y como se presentan en un dispositivo para el tratamiento de un líquido de acuerdo con el invento. El corte corresponde a la lí



nea III-III de la figura 1.

En las diferentes figuras las mismas notaciones de referencia designan elementos idénticos.

5 Un dispositivo para el tratamiento de los líquidos por medio de las líneas de fuerza de los campos magnéticos, con objeto de disminuir el efecto corrosivo del líquido y de impedir la formación de incrustaciones calcáreas, puede estar constituido por un par de imanes permanentes semejantes a los representados en la figura 1. Más adelante se
10 verá que un tal dispositivo puede estar asimismo constituido por un conjunto de pares de imanes, como se indica en la figura 3.

15 Cada imán del par representado en la figura 1 está constituido por un cuerpo magnético que se extiende esencialmente en un sentido longitudinal, paralelo al curso del líquido.

El imán superior ha sido designado por la referencia 1, mientras que el imán inferior ha sido designado por la referencia 2.

20 Cada imán presenta un polo del mismo nombre en sus dos extremidades, entre las cuales presenta una parte saliente que constituye un polo de nombre opuesto a aquéllos. El imán inferior 2 presenta un polo norte en sus dos extremidades y un polo sur en el medio en forma de parte saliente. El imán superior 1 presenta un polo sur en
25 ambas extremidades y un polo norte en el medio en forma de parte saliente. Los polos de las extremidades de los imanes 1 y 2 tienen nombre diferente, de manera que los cuerpos 1 y 2 se atraen, estando mantenidos juntos ambos imanes
30 por la atracción magnética. Esta atracción magnética es



ejercida no solamente por las extremidades de los imanes sino también por las partes salientes, puesto que cada extremidad de un imán está en contacto con una extremidad del otro imán que constituye un polo de nombre diferente y la parte saliente de un imán se encuentra enfrente de una parte saliente del otro imán que constituye un polo de nombre diferente.

Las extremidades se presentan en forma de patillas 3 y 4, las cuales hacen contacto por medio de superficies planas. La altura de las patillas 3 y 4 sobrepasa la de las partes salientes 5 y 6, de manera que cuando los imanes están colocados uno contra el otro y las patillas 3 y 4 en contacto, queda un paso libre entre las partes salientes 5 y 6. La distancia entre estas partes salientes 5 y 6 es sin embargo sensiblemente inferior a la distancia entre los imanes 1 y 2 en los otros sitios, a excepción no obstante de las superficies de contacto de las patillas 3 y 4. Sin embargo, entre los pares de patillas 3-4 queda un paso libre para el líquido.

Ya se comprende que las líneas de fuerza de los campos magnéticos se sitúan prácticamente enteramente en el interior de los imanes, con excepción de la pequeña distancia que estas líneas tienen que recorrer entre los salientes 5 y 6. El entrehierro en este sitio es, pues, más estrecho y el flujo magnético puede ser muy concentrado en esta parte del entrehierro. El campo magnético es, pues, utilizado en un 100% aproximadamente, lo que significa una ganancia del orden del 30% de materia magnética con relación a las construcciones clásicas.

En el lugar del entrehierro correspondiente a los



salientes 5 y 6, las líneas de fuerza del campo magnético designadas con el número de referencia 7 son casi perpendiculares a los filetes líquidos que son paralelos a las flechas 8, que indican el sentido de traslación del líquido.

5

Debe observarse que en la práctica se disponen un par de imanes como los que están representados en la figura 1 ó una serie de pares idénticos en el interior de una tubería que rodea a los imanes, dispuestos los unos contra los otros. Esta tubería sirve únicamente para mantener a los imanes en su sitio y no desempeña papel alguno en lo que concierne a la intensidad de los campos magnéticos. Esta tubería no ha sido representada en las figuras, y se fabrica preferentemente de material ferromagnético.

10

15

El líquido que atraviesa el dispositivo en el sentido de las flechas 8 encuentra un camino de paso de una superficie suficiente entre los pares de patillas 3-4; este camino de paso es también suficiente entre los imanes 1 y 2 pasados los pares de patillas, convirtiéndose en una superficie mucho más limitada entre los salientes 5 y 6. Como

20

25

el par de imanes es simétrico con relación al plano transversal que pasa por los salientes 5 y 6, el paso del líquido que ha pasado entre dichos salientes se convierte de nuevo en una superficie mayor, de manera que el paso completo entre los dos imanes presenta la forma de un tubo "venturi", presentándose la distancia mínima en el entrehierro, en aquel punto del mismo en el que el campo magnético es más potente, es decir, entre los salientes 5 y 6. La velocidad del líquido será, pues, máxima también en el entrehierro, lo que resulta muy ventajoso, ya que la eficacia del acondicionamiento magnético depende por una parte del valor del campo

30



y por otra de la velocidad del líquido. La débil superficie de paso que presenta el entrehierro provoca una velocidad rápida, y la pequeña distancia que existe entre los dos salientes que forman dos polos de nombre contrario produce una fuerte concentración de flujo magnético. La forma de tubo "venturi" reduce la resistencia hidráulica al mínimo.

Gracias a la velocidad de paso, muy elevada, las impurezas, por ejemplo, los óxidos de hierro, son arrastradas por el líquido y sopladas, por decirlo así, fuera del aparato, de manera que hay menos peligro de obstrucción del dispositivo en el entrehierro magnético.

Todas estas ventajas permiten emplear imanes corrientes para el acondicionamiento de los diferentes líquidos, mientras que hasta ahora, por razones tecnológicas, era necesario elegir los imanes en función del campo magnético necesario, el cual era a su vez elegido en función de la constitución electrolítica del líquido sometido a proceso.

La figura 3 demuestra más particularmente cómo se puede realizar una batería de pares de imanes; cada par desempeña el mismo papel ya descrito anteriormente. Resulta también más particularmente de la misma figura 3 que los imanes 9 y 10 tienen polos del mismo nombre en sus extremidades y, por consiguiente, ocurrirá otro tanto en su región central. Según esto, los imanes 9 y 10 tendrán polos norte en sus extremidades y un polo sur en el centro. Los pares de imanes van montados dos a dos con la misma polaridad, y el flujo magnético, por esta causa, es fuertemente dirigido hacia los entrehierros, puesto que no puede escapar a parte alguna, siendo atraído hacia aquéllos.



5

El invento no está, de ningún modo, limitado a la forma de realización que acabamos de describir, pudiendo introducirse en ella toda clase de modificaciones, especialmente en lo que atañe a la forma, al número, a la composición y a la disposición de los elementos que intervienen en su realización sin salirse del cuadro de la presente solicitud de patente.

10

Por ejemplo, aunque los imanes descritos anteriormente presenten en corte transversal una forma rectangular, los imanes de acuerdo con el invento pueden tener una forma geométrica cualquiera; preferentemente, esta forma debe presentarse al ensamblado perfecto tal y como se representa en la figura 3, pero esta condición no es necesaria cuando se trata de imanes que están dispuestos por pares individuales en el interior de un tubo.

15

En resumen, la patente que se solicita deberá recaer sobre las siguientes:

20

25

30



REIVINDICACIONES

5 1. Dispositivo para el tratamiento de un líquido por medio de las líneas de fuerza de un campo magnético que presenta por lo menos un camino de paso para el líquido sometido a tratamiento y medios que producen sobre una parte de dicho camino de paso un campo magnético cuyas líneas de fuerza son sensiblemente perpendiculares a la dirección longitudinal del camino de paso, caracterizado por el hecho de que los medios que producen el campo magnético están constituidos por dos imanes que se extienden paralelamente en el sentido longitudinal del camino de paso, presentando en su parte media unos salientes dirigidos uno hacia el otro, que constituyen polos de nombre contrario, y en sus dos extremidades polos que, para un mismo imán, son de nombre contrario al que corresponde al polo de la parte saliente de este mismo imán.

10 2. Dispositivo de acuerdo con la reivindicación precedente, caracterizado por el hecho de que los imanes están en contacto mutuamente por medio de patillas que constituyen los polos de sus extremidades.

15 3. Se reivindica por último como objeto sobre el que ha de recaer la Patente de Invención que se solicita: "DISPOSITIVO PARA EL TRATAMIENTO DE UN LIQUIDO POR MEDIO DE LAS LINEAS DE FUERZA DE UN CAMPO MAGNETICO".

25

30



Todo conforme queda descrito y reivindicado en la presente Memoria descriptiva que consta de diez páginas mecanografiadas y dibujos adjuntos.

Madrid, 3 de Octubre de 1.966

BERNARDO UNGRIA

p.p.

5



Fig. 1

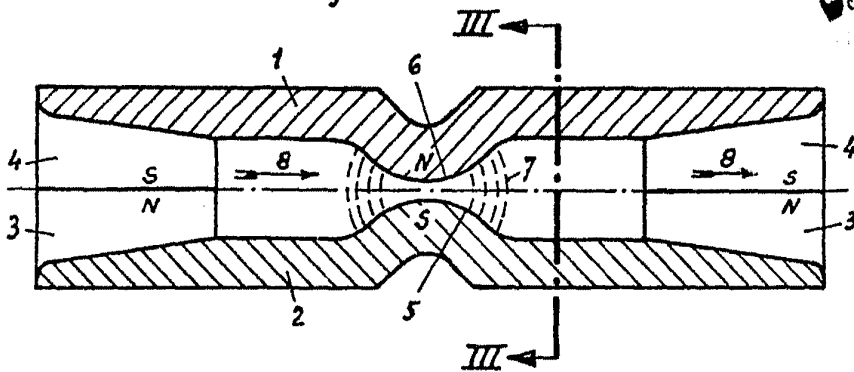


Fig. 2

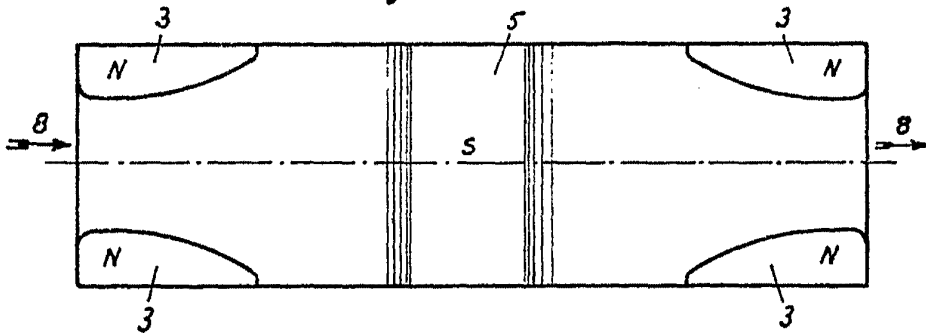
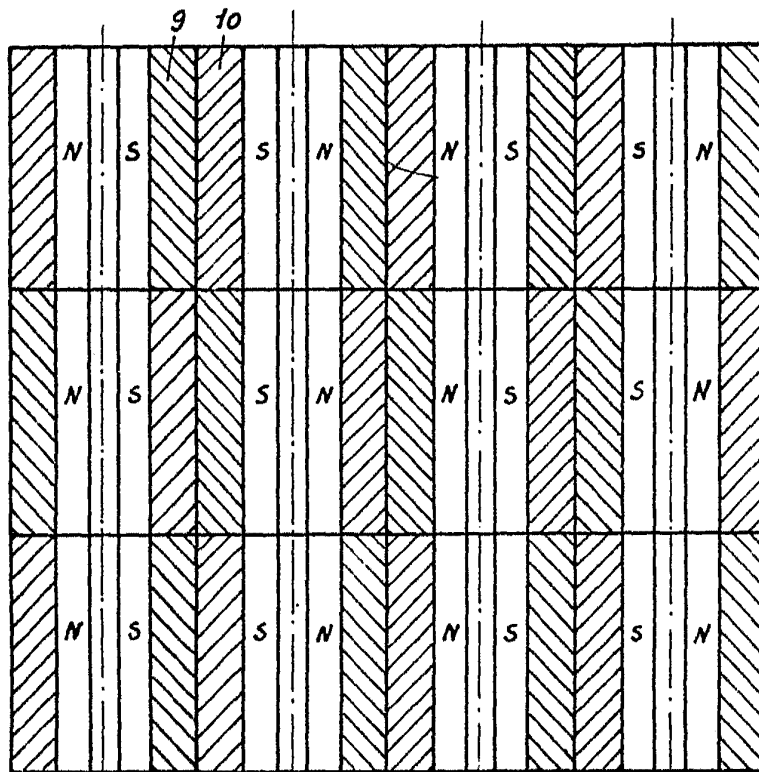


Fig. 3



ESCALA VARIABLE

MADRID, 3 DE Octubre DE 1966

BERNARDO UNGRÍA
P. P.