

P. 33.253



Nº 6.803 - JGS: 1w Casa  
HP-164-15 HL Nº 18127

MEMORIA DESCRIPTIVA

que se presenta para unir a la solicitud

d e

P A T E N T E D E I N V E N C I O N

formulada el 30 de Septiembre de 1.966, con el núm. 331.784

e n

E S P A Ñ A

por VEINTE años

a nombre de SCOVILL MANUFACTURING COMPANY, entidad norteamericana, establecida en 99 Mill Street, Waterbury, Connecticut, Estados Unidos de América, por:

"UN DISPOSITIVO DE CUCHILLO ACCIONADO MECANICAMENTE"

---

---

5 Esta invención se refiere a medios de bloqueo de disparador de interruptor destinados a bloquear el disparador de interruptor de un cuchillo u otro accesorio accionado mecánicamente con el fin de evitar el accionamiento del disparador y a el cierre de los contactos de interruptor.

10 Los cuchillos accionados mecánicamente convencionales están provistos de botones u otros medios de accionamiento para cerrar contactos de interruptor. Cuando los medios de accionamiento están en la forma de un dispa-



5           dor oprimible o similar situado sobre la superficie inferior del alojamiento de cuchillo, existe la probabilidad de apretar accidentalmente el disparador cuando el cuchillo esté colocado sobre una mesa y también cuando el cuchillo esté situado en un puesto de carga de batería para establecer contacto con los contactos del puesto.

10           El objeto principal de esta invención es evitar un accionamiento accidental o inintencionado del disparador de interruptor haciendo funcionar a imperativamente medios de bloqueo que deben ser movidos manualmente por el usuario a hasta una posición no bloqueada antes de que el disparador de interruptor pueda ser accionado y los contactos de interruptor puedan ser cerrados.

15           Otro objeto es proporcionar medios de bloqueo que son movidos automáticamente a una posición de bloqueo cuando el cuchillo es colocado sobre una mesa u otro soporte.

20           Para estos fines, la presente invención consiste en proporcionar un cuchillo accionado mecánicamente que tiene un alojamiento y un par de contactos de interruptor normalmente abiertos en el alojamiento, comprendiendo un disparador de accionamiento de interruptor, medios que mantienen de forma que ceda el disparador en posición normal, medios de aplicación de contacto sobre el disparador normalmente fuera de aplicación con los contactos, un tope en el alojamiento que se apoya sobre el disparador y que evita la depresión del disparador con relación al alojamiento mientras que el disparador esté en posición normal, y medios de bloqueo montados sobre el alo-

25

30



5  
jamiento y móviles a una posición de obstrucción de disparador haciendo contacto con el disparador para evitar un movimiento longitudinal del disparador, y móviles, fuera de una posición de obstrucción para permitir que el disparador sea movido manualmente de modo longitudinal fuera de aplicación con el tope y sea oprimido y mueva así los medios de aplicación de contacto a una posición de cierre de interruptor.

10  
Los medios de bloqueo son un pasador de cabeza de botón deslizable en direcciones transversales al eje geométrico del pasador y montado en el alojamiento de cuchillo o de herramienta en tal posición que la parte de botón del dispositivo de bloqueo sea elevada a o por encima del plano de la parte mas inferior del alojamiento  
15  
cuando esté en posición de bloqueo de disparador, y debe ser bajado manualmente hasta un plano por debajo del disparador cuando se desee desbloquear el disparador y permitir el accionamiento del disparador y el cierre de los contactos de interruptor. Debido a la situación y construcción de los medios de bloqueo de disparador, el emplazamiento del cuchillo sobre una mesa o sobre un puesto de carga, mientras que el disparador esté desbloqueado, empuja automáticamente el pasador de cabeza de botón hacia arriba hasta el plano de la parte más inferior del  
20  
cuchillo y evita así el accionamiento de disparador.

25  
El disparador está montado en un alojamiento que incluye un tope o apoyo situado de tal modo que el disparador tiene que ser movido ligeramente hacia adelante longitudinalmente al disparador y al alojamiento antes de  
30  
que el disparador pueda ser oprimido para mover uno de



5 los contactos de interruptor hacia el otro contacto. La parte de pasador del dispositivo de bloqueo de la presente invención, cuando esté en una posición de bloqueo elevada, hace tope con el extremo anterior del disparador y evita el movimiento del disparador. Así, el disparador de interruptor está protegido doblemente contra un accionamiento accidental, primero, por los medios de bloqueo imperativos que evitan un movimiento hacia adelante del disparador, y en segundo lugar, por estar el  
10 disparador montado en el alojamiento que evita el aprieto del disparador hasta que haya sido movido ligeramente hacia adelante fuera de aplicación con el apoyo o tope del alojamiento.

15 Con objeto de que la invención pueda ser comprendida mas claramente y llevada facilmente a efecto, la misma se describirá ahora más detalladamente con referencia a los dibujos adjuntos, en los cuales:

20 La figura 1, es una vista lateral en alzado, parcialmente en sección, del extremo anterior de un cuchillo accionado mecánicamente, con el alojamiento parcialmente arrancado para exponer los contactos de interruptor, el disparador y los medios de bloqueo de acuerdo con esta invención;

25 La figura 2, es una vista similar a la de la figura 1, a una escala aumentada, de los contactos, disparador y medios de bloqueo en posición de bloqueo; y

30 La figura 3, es una vista similar a la figura 2 mostrando los medios de bloqueo en posición desbloqueada, habiendo sido el disparador movido hacia adelante y oprimido, y los contactos cerrados.



En la realización de la invención mostrada en los dibujos, el extremo anterior de un alojamiento de cuchillo accionado mecánicamente está designado con 10, y las hojas (arrancadas) con 11. El alojamiento rodea un motor 12 y un engranaje 13 para mover en vaivén las hojas. Los contactos de interruptor 14, 15, sobre muelles laminares montados en 16, están normalmente separados como se muestra en la figura 1. El alojamiento está provisto de una abertura en su pared inferior a través de la cual un disparador 20 de accionamiento de interruptor es accesible al usuario del cuchillo.

El disparador 20 de interruptor tiene un extremo posterior 21 dispuesto en general horizontalmente, un montante 22 de accionamiento del contacto que se extiende hacia arriba, un extremo anterior 23 dispuesto generalmente horizontal, y un miembro 24 de asidero. El extremo 21 posterior del disparador descansa normalmente sobre el reborde 25 del alojamiento junto a la abertura de recepción del disparador de interruptor. El extremo 23 anterior del disparador se extiende normalmente sobre el borde ranurado 26 del alojamiento junto al borde anterior de la abertura. El disparador 20 es empujado a una posición normal por un muelle 27 que ejerce presión y se apoya en un extremo contra la ménsula 28 angular fija en el alojamiento, y en su otro extremo contra el montante 22, siendo retenido por una varilla 29 provista de un extremo 30 doblado hacia abajo retenido entre el montante 22 y un saliente hacia arriba 31.

La parte horizontal de la ménsula 28 sirve también para confinar el extremo 23 del disparador apoyándose so-



bre la superficie superior de dicho extremo, y el extremo 21 posterior del disparador hace tope con un escalón 32 de tope por encima del reborde 25, como se muestra en las figuras 1 y 2. El tope 32 evita el movimiento hacia arriba del disparador hasta que el disparador haya sido movido ligeramente hacia adelante.

El alojamiento 10 está formado para proporcionar una caja colgante 35 que se extiende transversalmente al alojamiento y es generalmente en forma de V en sección transversal longitudinalmente al alojamiento, proporcionando una pared 36 inclinada hacia atrás y hacia abajo. La caja 35 soporta y aloja los medios de bloqueo de disparador. La pared 36 está provista de una ranura 37, cuya superficie inferior está alineada con el borde ranurado 26 como se muestra mejor en la figura 2.

Un dispositivo de bloqueo consiste en un pasador 40 y una cabeza o botón 41, montados en la caja colgante 35 por una arandela de cierre 42, extendiéndose el pasador 40 a través de la ranura 37. El pasador 40 es deslizable en direcciones transversales a su eje geométrico. Cuando el botón 41 esté en la posición elevada de las figuras 1 y 2, el extremo libre del pasador toca el extremo 23 de disparador y evita el movimiento hacia adelante del disparador en conjunto. Cuando el botón 41 haya sido oprimido manualmente para mover de modo deslizable el pasador hacia abajo en la ranura 37, el pasador se apoya sobre el borde ranurado 26 fuera de contacto en el extremo 23 de disparador, permitiendo así un movimiento hacia adelante del disparador por accionamiento manual.

En la figura 1, el alojamiento de cuchillo 10 está



12 N

5           mostrado descansando sobre la superficie 43, con las partes más inferiores del miembro de rebordo 25 y caja de bloqueo 35 apoyándose sobre dicha superficie. Para estar en una posición de bloqueo de disparador, el botón 41 del pasador de bloqueo 40 debe ser elevado al menos hasta el plano de la superficie 43 de modo que el extremo libre del pasador obstruya el movimiento hacia adelante del disparador hace tope contra el escalón de tope 32 en el alojamiento y el extremo anterior está confinado por la ménsula 28 así como por el pasador 40. Por lo tanto, el disparador no puede ser accionado para hacer que el montante 22 mueva el contacto 15 a una posición de cierre de contacto. El usuario tiene que oprimir manualmente el botón de bloqueo 41 para deslizar el pasador hacia abajo a la posición de la figura 3. Entonces el disparador puede ser accionado manualmente por presión sobre el asidero 24 para mover el disparador ligeramente hacia adelante, liberando el extremo posterior 21 desde el tope 32 y permitiendo un movimiento hacia arriba del disparador en conjunto y del montante 22 a contacto con el punto 15 para cerrar los contactos de interruptor.

10           

15           Después que haya sido eliminada la presión desde el disparador 20, el muelle 27 hace volver el disparador 20 desde la posición de la figura 3 hasta la posición normal de las figuras 1 y 2. Entonces el usuario puede bloquear el disparador moviendo el botón 41 hacia arriba a una posición de obstrucción de disparador. Si el usuario deja de bloquear el disparador moviendo el botón hacia arriba a la posición de las figuras 1 y 2, el botón se extenderá hacia abajo más allá de la superficie más infe -



dior de la pieza 35. Si el cuchillo es colocado entonces sobre una superficie 43 o dentro de un puesto de carga de batería (no mostrado), el emplazamiento del cuchillo empuja automáticamente el botón 4, hacia arriba y mueve el pasador a una posición de obstrucción de disparador.

El dispositivo de bloqueo mostrado y descrito proporciona unos medios de funcionamiento imperativos para bloquear el disparador en una posición inamovible, y coopera así con el escalón de tope 32 para evitar el movimiento de cierre de contacto del disparador.

Al describir la invención, se ha hecho referencia a un ejemplo particular que la incorpora, pero ha de entenderse que la invención no está limitada a la construcción mostrada en el dibujo y que pueden hacerse varios cambios en la construcción y disposición general de las piezas sin apartarse de la invención. Las reivindicaciones definen los medios de bloqueo aplicados a un cuchillo accionado mecánicamente, pero están dirigidas a incluir otras herramientas y accesorios en los cuales dichos medios pueden ser incluidos sin el ejercicio de ingenio inventivo. Asimismo, las reivindicaciones definen el miembro de accionamiento de contacto como un disparador, pero están dirigidas a incluir disparadores, botones u otros miembros que muevan los contactos a una posición de cierre de interruptor. La posición normal del disparador, citada en las reivindicaciones, es la posición en la cual el disparador no esté aplicado a un contacto de interruptor y los contactos estén en una posición abierta.

Esta solicitud que corresponde a la presentada en

12 NOV 1966



Los Estados Unidos de América, el 2 de Marzo de 1.966  
bajo el N<sup>o</sup> 531.163, se acoge a los beneficios del artículo 5<sup>o</sup> del vigente Estatuto sobre Propiedad Industrial.

- N O T A -

5

Los puntos de invención propia y nueva que se presentan para que sean objeto de esta solicitud de Patente de Invención en España por VEINTE años, son los siguientes:

10

12. -Un dispositivo de cuchillo accionado mecánicamente que tiene un alojamiento y un par de contactos de interruptor normalmente abiertos en el alojamiento, comprendiendo un disparador de accionamiento del interruptor, medios que sujetan de manera capaz de ceder el disparador en posición normal, medios que aplican los contactos sobre el disparador normalmente fuera de aplicación con los contactos, un tope en el alojamiento que apoya sobre el disparador y que impide la depresión del disparador con relación al alojamiento mientras que el disparador se halla en posición normal, y medios de bloqueo montados en el alojamiento y móviles a una posición de obstrucción del disparador haciendo contacto con el disparador para impedir el movimiento longitudinal del disparador, y móviles fuera de la posición de obstrucción para permitir que el disparador sea movido de manera manual longitudinalmente fuera de aplicación con el tope y sea deprimido y mueva con ello los medios

15

20

25

30



de aplicación de contactos a la posición de cierre del interruptor.

5 2º. - El dispositivo de cuchillo accionado mecánicamente según la reivindicación 1, en el cual los medios de bloqueo comprenden un pasador que se extiende dentro del alojamiento junto a un extremo de disparador, siendo el pasador deslizable en el alojamiento en direcciones transversales con relación al eje del pasador, y un botón sobre el pasador accesible exteriormente al alojamiento para mover deslizablemente el pasador a y desde la posición de obstrucción del disparador.

10 3º. - El dispositivo de cuchillo accionado mecánicamente según las reivindicaciones 1 ó 2, en el cual el alojamiento tiene una parte de caja colgante sobre la cual están montados los medios de bloqueo, el pasador se extiende dentro de la parte de caja y tiene su extremo libre junto a un extremo del disparador, extendiéndose el botón por debajo de la parte más inferior de la caja cuando se halla en posición de no bloqueo del disparador, con lo que la colocación de la parte inferior del cuchillo sobre una superficie empuja automáticamente al botón de bloqueo hacia arriba a la posición de bloqueo del disparador.

15 4º. - El dispositivo de cuchillo accionado mecánicamente según una cualquiera de las precedentes reivindicaciones, en el cual los medios que aplican los contactos sobre el disparador están constituidos por un montante que se eleva desde el disparador entre los extremos del disparador, y los medios que sujetan de manera capaz de ceder el disparador en posición normal están constitui-

30



12

dos por un muelle que ejerce presión y tiene un extremo apoyando contra el montante y el otro extremo apoyando contra una parte fija del alojamiento por lo que el disparador es empujado a la posición de apoyo en el tope.

5

5<sup>a</sup>. - El dispositivo de cuchillo accionado mecánicamente según una cualquiera de las precedentes reivindicaciones, en el cual el tope apoya sobre el extremo de atrás del disparador, y los medios de bloqueo, cuando están en posición bloqueada, apoyan contra el extremo anterior del disparador, el disparador tiene una parte asidero entre los extremos para mover el disparador longitudinalmente hacia delante cuando los medios de bloqueo están en posición no bloqueada y liberar el extremo de atrás del disparador de tope para permitir la depresión del disparador a la posición de cierre del interruptor.

10

5

6<sup>a</sup>. - Un dispositivo de cuchillo accionado mecánicamente.

Tal y como se ha descrito en la Memoria que antecede representado en el dibujo que se acompaña y para los fines que se han especificado.

20

Esta Memoria consta de once hojas escritas a máquina por una sola cara.

Madrid.

12 NOV. 1906

Alberto de Eizaburu  
Por Eizaburu

A.T.L.

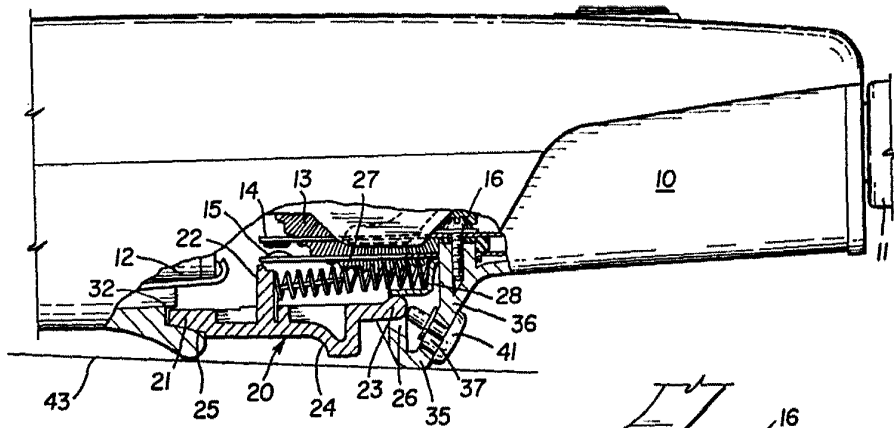


Fig. 1

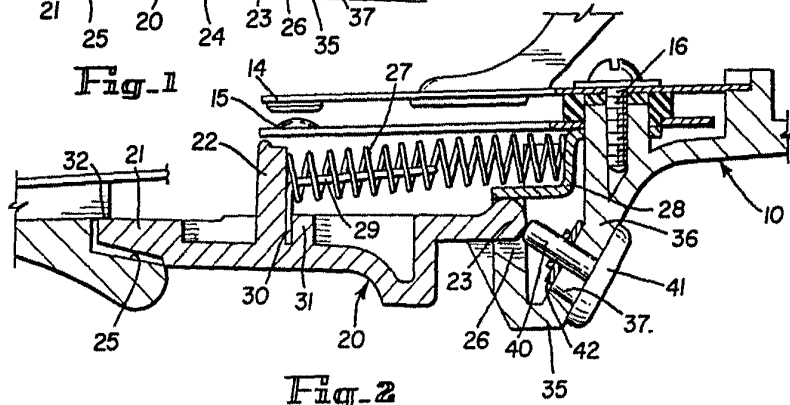


Fig. 2

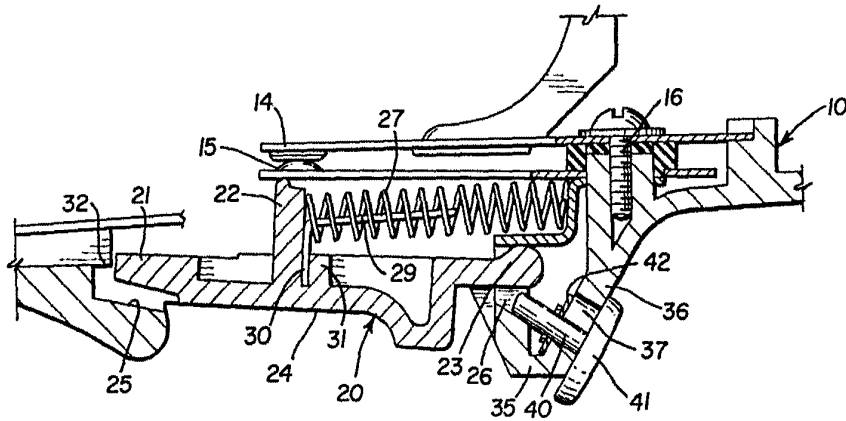


Fig. 3

*Arthur*  
Patent