



331762

PATENTE DE INVENCION

por 20 años

a favor de Don Juan PERRARON PONT
de nacionalidad española
residente en Barcelona, Travesera de Dalt, 14
por:

"PERFECCIONAMIENTOS EN LOS DISPOSITIVOS DE ACCIO-
NAMIENTO PARA VISERAS MOVILES TRANSPARENTES EN
CASCOS SECADORES DEL CABELLO".

MEMORIA DESCRIPTIVA

- La presente Patente de Invención se refiere a unos perfeccionamientos en los dispositivos de accionamiento al servicio de las viseras móviles transparentes de los cascos secadores del cabello, perfeccionamientos que las hacen mucho más prácticas y manejables para el operador y usuario en general.
5. Estos perfeccionamientos consiguen, además de la facilidad de manejo, una mayor comodidad para el usuario, puesto que facilitan extraordinariamente la entrada y salida del casco, pues basta para ello levantar la visera, que se abre totalmente. Además de proporcionarle gran vivibilidad, el ajustado cierre evita pérdidas de calor, con lo que el secado se acelera.
- 10.



Para la mejor comprensión de la invención, se acompañan a la presente memoria unas láminas de dibujos en las que puede observarse:

5. En la Fig. 1, el casco y su visera cerrados, en vista frontal.

En la Fig. 2, el mismo casco, visto lateralmente, con el detalle de una de las palancas y, finalmente

En la Fig. 3 otra vista lateral con la visera en su posición de máxima apertura.

10. Concretando los detalles de estas figuras, se ha señalado con (1) el casco secador, que está provisto de dos juegos de palancas (2) y (3), articuladas por un extremo a un punto (4) del casco (1), mientras que por su otra extremidad (5) van fijadas a la visera móvil transparente (6). La persona que
15. utiliza el casco disfruta de una buena visibilidad que la transparencia de la visera (6) le proporciona y su alzado total le permite el acceso y salida con gran comodidad.

La visera (6) se acciona muy simplemente mediante una manecilla de maniobra (7) solidaria de la palanca (3) (situada a la derecha). Esta manecilla (7) permite que aquella visera (6) pueda adquirir las posiciones máximas que muestran las Figs. 2 y 3. Las palancas (3) están articuladas en forma libre a los puntos de giro (4) solidarios del casco (1), de modo que cualquier impulso a la manecilla (7) provoca el movimiento de ambas palancas, enlazadas por la propia visera (6).
20.
25.

Dispone además la visera (6) de una tira marginal (8), de material consistente, que tiene como finalidad cerrar la juntura formada por el borde de la visera (6) y el de la boca del casco ocupada por el complemento (9) con lo que, se
30. impide la pérdida de calor y se da mayor resistencia a la vise-



ra, que así no puede deformarse con el constante uso y movimiento.

5, Para que las palancas (2) y (3) puedan moverse comodamente sobre el reborde (10) que figura en la parte de la boca del casco (1), las mismas poseen un puente (11). Además, tales palancas son arqueadas para quedar laterales y no molestar a la vista de la persona usuaria.

10. Serán independientes de la invención todos los materiales empleados para la fabricación de los elementos descritos y todos cuantos detalles no alteren, cambien o modifiquen la esencialidad de la misma.

N O T A

REIVINDICACIONES

15. Se reivindica como objeto de la presente Patente de Invención:

20. 1ª.-Perfeccionamientos en los dispositivos de accionamiento para viseras móviles transparentes en cascos secadores del cabello, que se caracterizan esencialmente por montarse un juego de dos palancas, cada una de las cuales se halla, por uno de sus extremos, unida a la visera móvil transparente, mientras que por la otra extremidad se articula a un punto situado en la región delantera-lateral del correspondiente casco secador, adaptándose a una de las citadas palancas, de preferencia a la que ocupa la derecha, una manecilla de maniobra y dándose a 25. ambas un perfil adecuado para poderse mover simultáneamente y en forma angular sobre el reborde que existe entre la boca del casco y la placa frontal-lateral posterior de la que forma parte la zona trasera del cuello.

30. 2ª.-Perfeccionamientos en los dispositivos de accionamiento para viseras móviles transparentes en cascos secadores



del cabello, según la reivindicación anterior que se caracterizan por el hecho de que a las dos palancas, desplazables al unísono, se las provee de una longitud y de un perfil tales que la visera móvil solidaria de las mismas puede ocupar, en su órbita arqueada, dos posiciones máximas, de las cuales una corresponde a un ajuste exacto debajo del casco en la colocación directa ante los ojos, mientras que la otra coincide con una total apertura de tal visera, la cual se sitúa entonces frente al propio casco y fuera de la visión, dejando libre el espacio inferior para entrada y salida de la cabeza de la persona usuaria.

3ª.-Perfeccionamientos en los dispositivos de accionamiento para viseras móviles transparentes en cascos secadores del cabello, según las reivindicaciones 1 y 2, que se caracterizan por el hecho de asegurarse el ajuste y enrase de los bordes de la visera con los complementarios de la placa antes aludida, mediante una tira marginal solidaria de la mencionada visera, cuya tira, de material consistente, no sólo actúa de tapajuntas para impedir pérdidas de calor sino que también obra de refuerzo de todo el borde de aquella visera articulada, que resulta así totalmente indeformable.

4ª.-PERFECCIONAMIENTOS EN LOS DISPOSITIVOS DE ACCIONAMIENTO PARA VISERAS MOVILES TRANSPARENTES EN CASCOS SECADORES DEL CABELLO.

Sean cuales fueren las circunstancias que concurren con la esencialidad propia de la misma.

Consta la presente Memoria descriptiva de cinco pá-



ginas foliadas y mecanografiadas por una sola cara y va acompañada de unos dibujos aclarativos.

Barcelona, 19 septiembre de 1966

P. A.

R. VOLANT PONS
D. P.

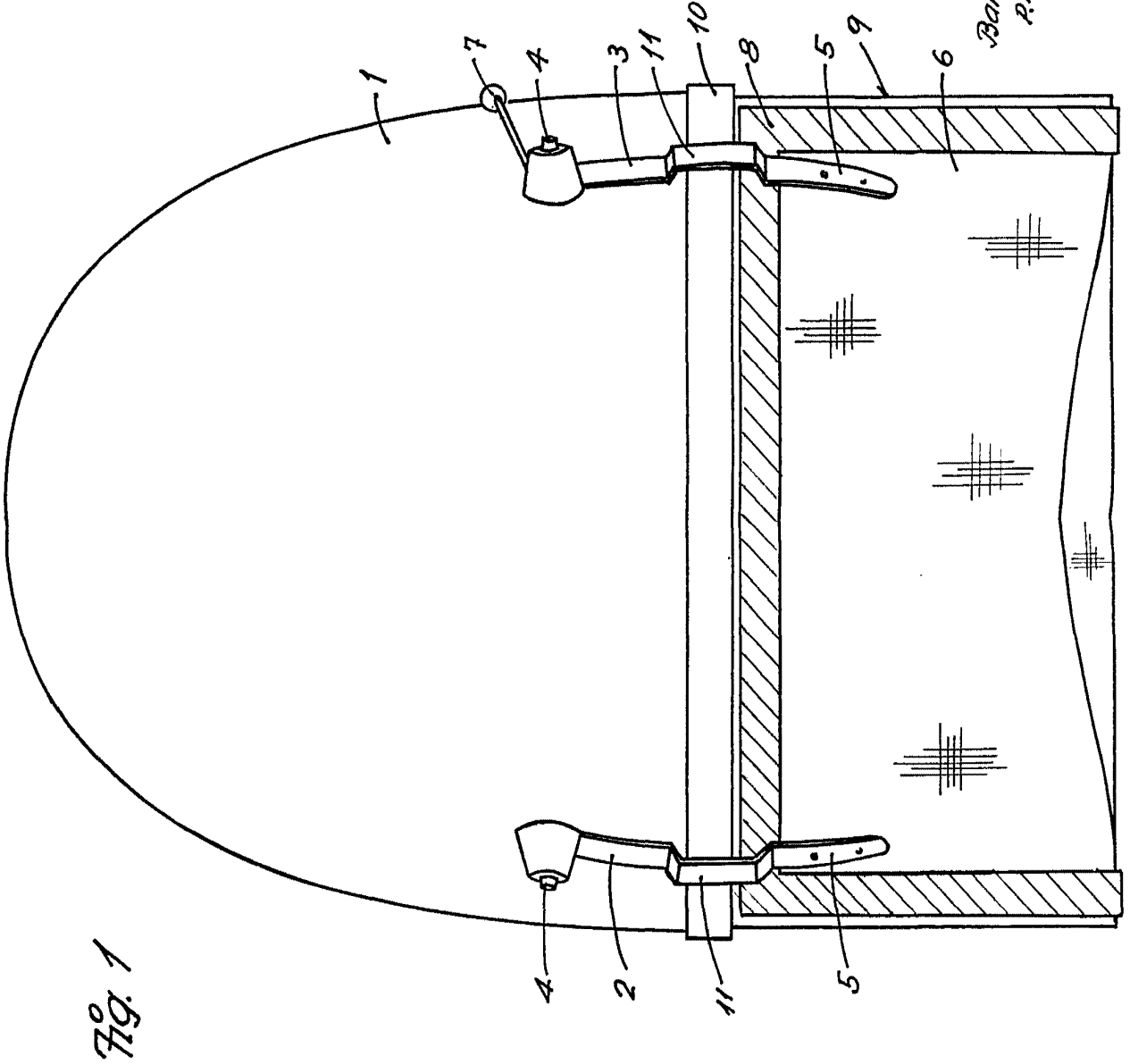
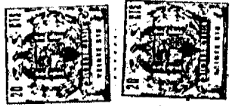
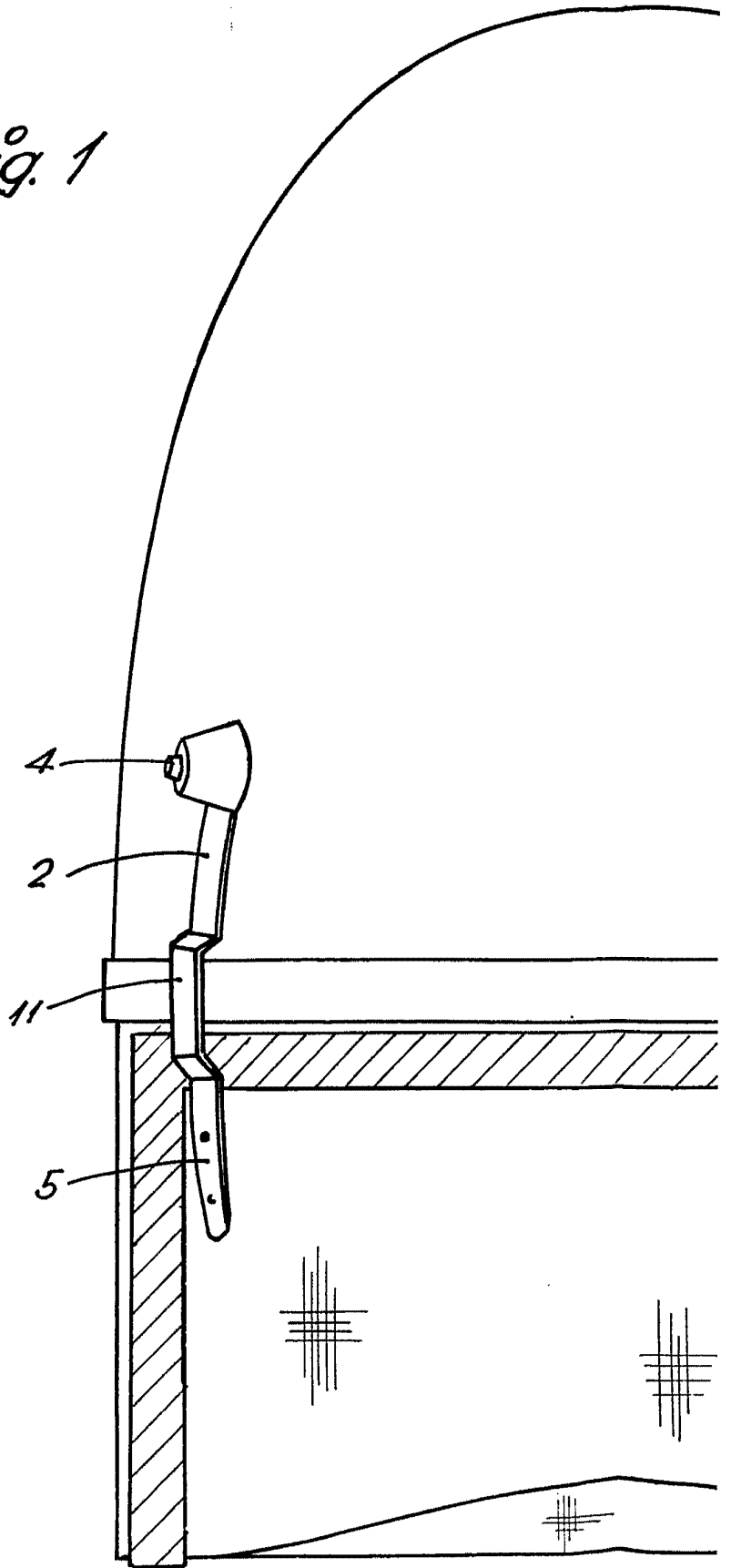


Fig. 1

Barcelona 19 Septiembre 1966
P.A.

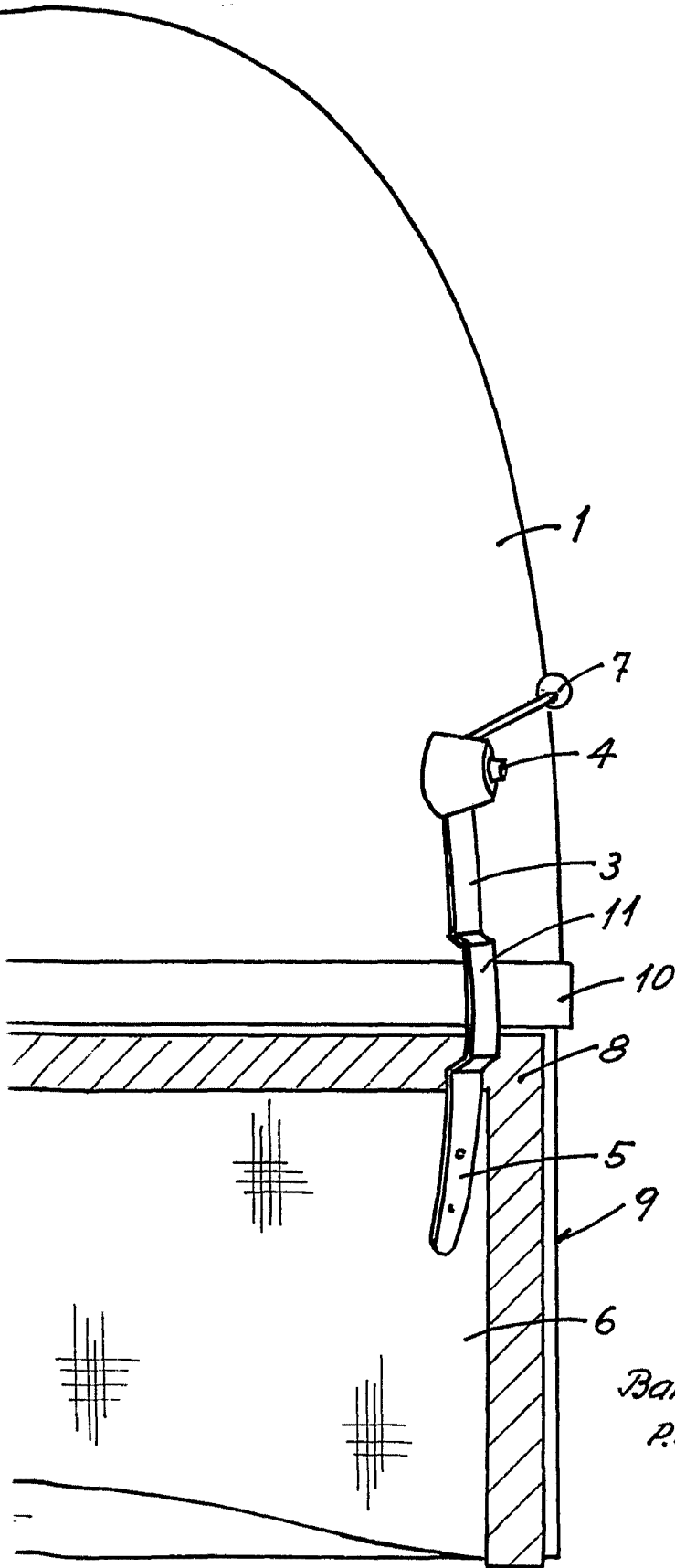
Escala variable

Fig. 1



Escala variable

2 Hojas
Hoja nº 1



Barcelona 19 Septiembre 1966
P.A.

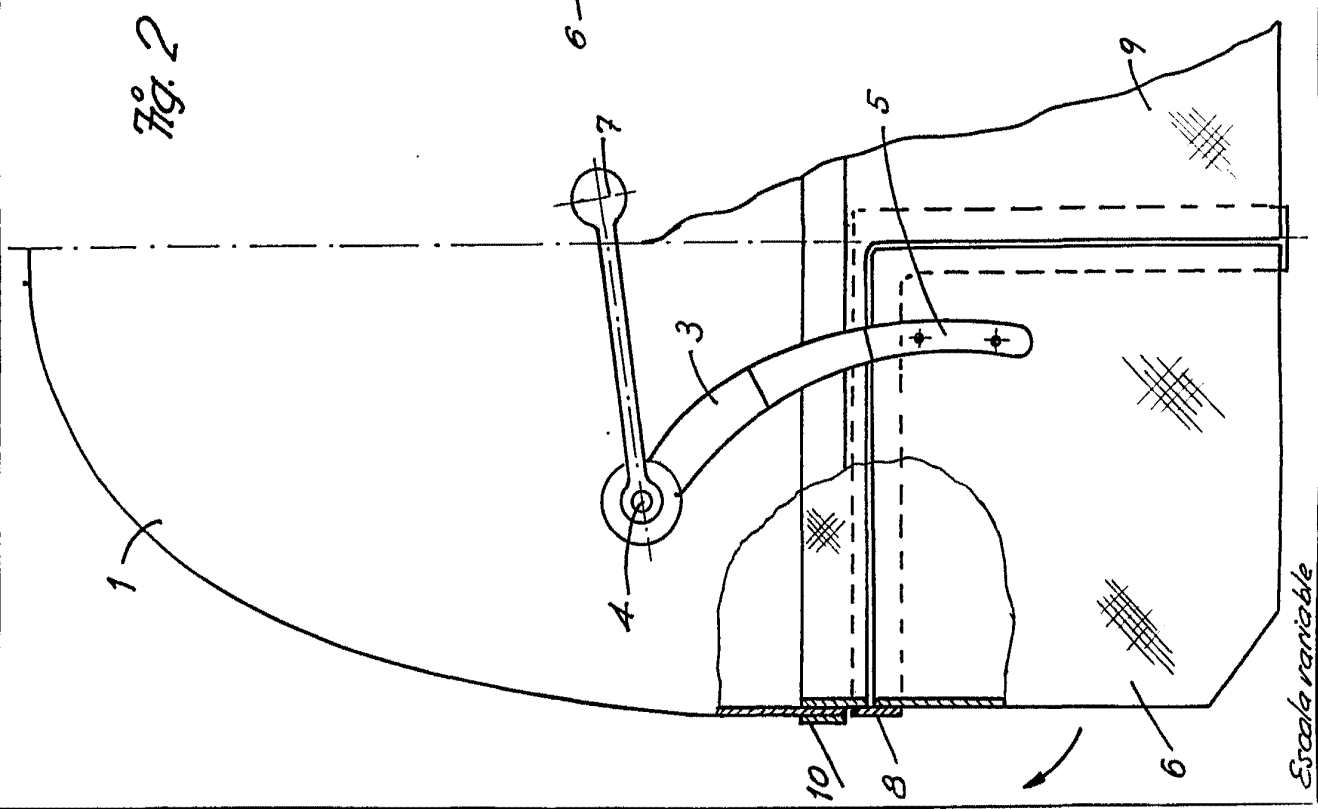


Fig. 2

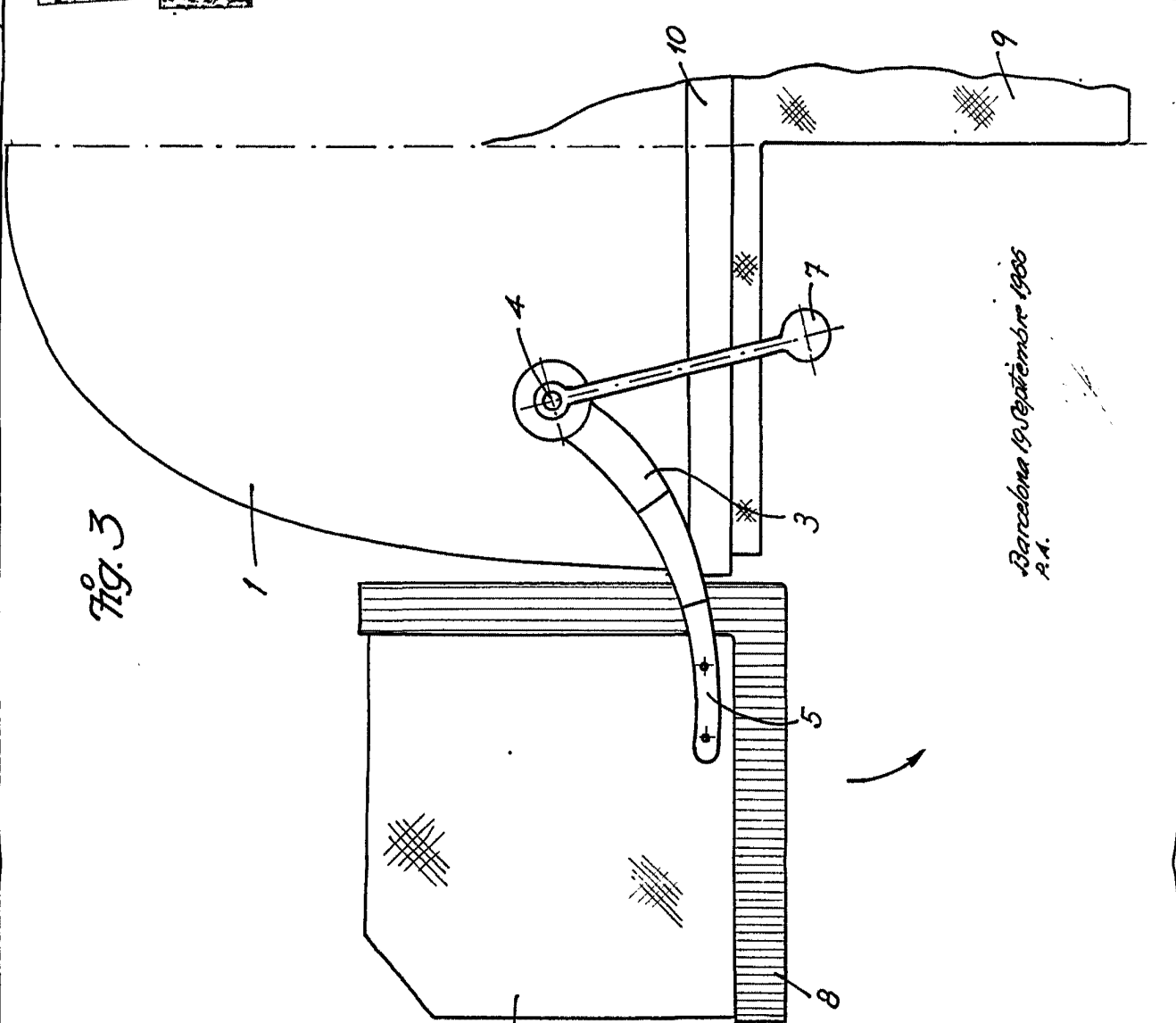
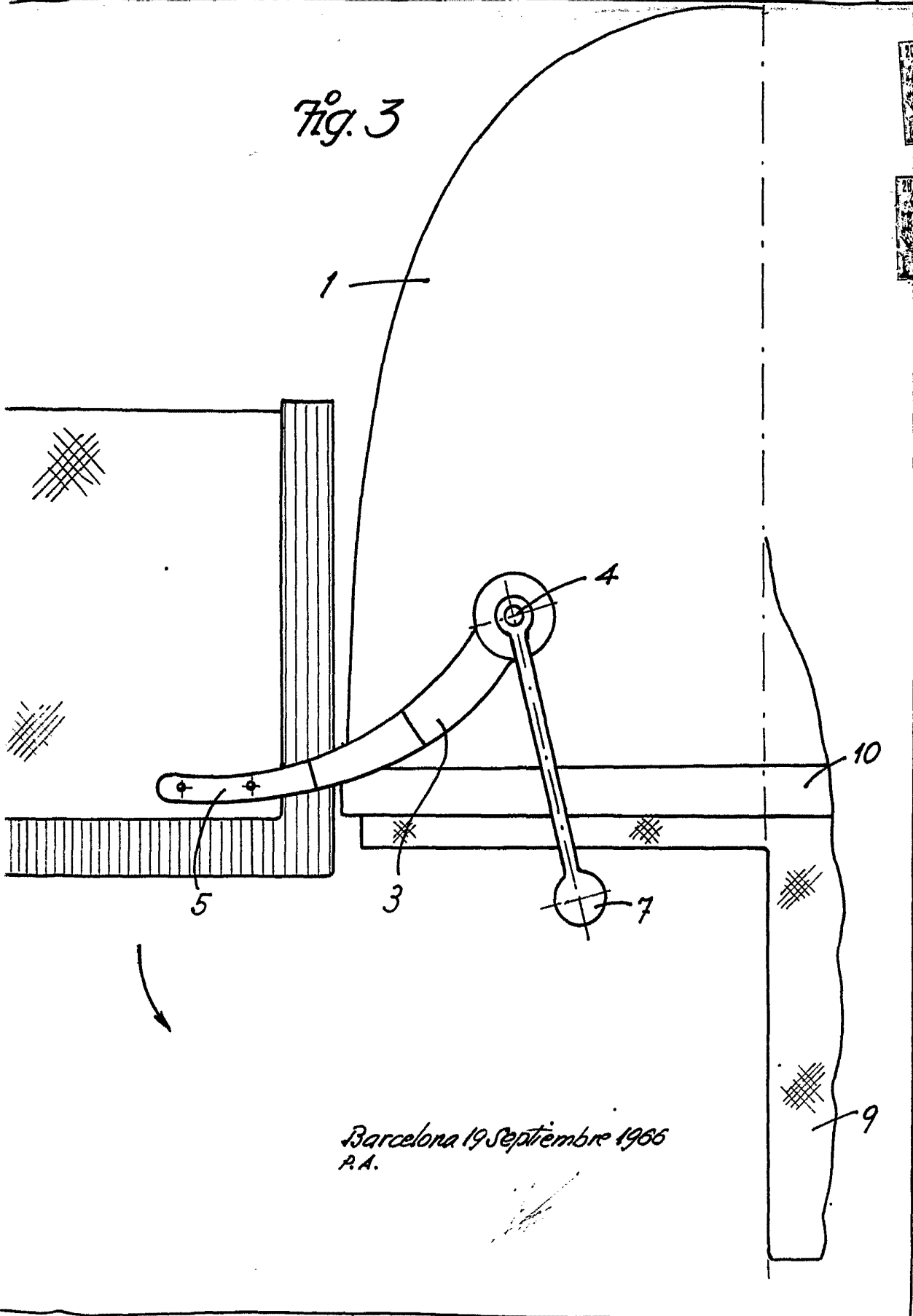


Fig. 3

Barcelona 19 Septiembre 1933
P.A.

Escala variable

Fig. 3



Barcelona 19 Septiembre 1965
P.A.