

331746

S/Ref: DEP/JV/66/071
OG. 14.084.-MI



29

PATENTE DE INTRODUCCION

MEMORIA DESCRIPTIVA

Sobre:

" INTERRUPTOR DE ACCIONAMIENTO MULTIPLE PARA ALUMBRADO Y SERVICIOS "

Solicitante: FABRICA ESPAÑOLA MAGNETOS, S. A., entidad española, domiciliada en Madrid, calle Hermanos García Noblejas nº 19.



29

La presente Patente de Introducción, como su título indica se refiere a un nuevo interruptor de accionamiento múltiple para alumbrado y servicios para su aplicación en autovehículos.

5 Se trata de un nuevo tipo de interruptor de accionamiento manual que presenta una principal característica de tener sobre un cuerpo común, tres ó mas interruptores independientes entre sí, y que permiten el accionamiento de varios circuitos eléctricos independientes - también, para su acoplamiento en automóviles.

10 Este interruptor formado por un solo cuerpo, evita los inconvenientes y el encarecimiento que se presentan en acoplamientos individuales de varios interruptores, así como una gran facilidad en su montaje.

15 Otra característica de este interruptor es su particular forma que permite que solo aparezca al exterior las tres teclas de accionamiento, quedando el resto del cuerpo introducido en el interior del tablero de mandos.

20 Una nueva característica del interruptor es la de su economía, ya que al ser realizado en un solo cuerpo evita mecanismos comunes que en interruptores independientes son totalmente necesarios. Todas las piezas que lo componen son obtenidas de moldeo.

25 Para una mejor comprensión del objeto de la Patente, ésta será descrita a continuación haciendo referencia a la única hoja de dibujos anexa, en la que se han representado varios aspectos del interruptor. En la figura 1, se ha indicado una vista por detrás, en la que puede apreciarse la disposición de los terminales (1) protegidos por unas paredes o tabiques (2) que presentan unas aberturas longitudinales (3) para el acoplamiento y anclaje de los terminales hembra correspondientes. Estas paredes están practicadas en el cuerpo soporte del interruptor.

30 A título de ejemplo se ha realizado una disposición especial de los tres interruptores, con objeto de conseguir que uno de ellos sea un conmutador para accionamiento del limpiaparabrisas, otro



un interruptor para accionamiento de las luces interiores del vehículo, y un tercero para el alumbrado exterior del mismo.

35 En la figura 2 de la hoja de dibujos se ha representado - una vista en alzado en la que se pueden apreciar las tres teclas (4), (5) y (6). Se han representado unas láminas (7) y (8) de acero de mue-
lle que sirven para su acoplamiento al tablero de mandos del vehículo. Estas láminas, por su especial realización, presentan un ensanchamien-
40 to en su parte central que permite un fácil y comodo montaje por aco-
plamiento a presión.

En la figura 3, las láminas (6) y (7) están fijas al cuer-
po por su parte inferior mediante un enganche deslizante para permitir
su fijación, y en sus extremos superiores van unidos mediante un eje -
45 longitudinal (9) que sirve como eje de giro de las teclas de acciona-
miento.

En la figura 4, pueden verse las teclas (4), (5) y (6), en
las que para una mejor identificación visual de los aparatos acciona-
dos por cada uno de los interruptores, se han dispuesto unas figuras -
50 representativas.

En dicha figura 3 puede apreciarse como las teclas adoptan
una forma circular, pudiendo accionarse y quedando las mismas en cual-
quiera de sus posiciones, protegiendo la abertura practicada en el pa-
nel.

55 Los mecanismos interiores de los interruptores son simila-
res a los utilizados en conmutadores simples, y en consecuencia no son
objeto de la presente patente,

Descrita suficientemente la naturaleza del objeto de la -
patente, se hace constar que estas disposiciones anteriormente indica-
60 das pueden ser susceptibles de modificaciones de detalle sin que por -
ello se altere el principio fundamental de la patente.

N O T A

La Patente de Introducción, que se solicita por 10 años -
para España, de acuerdo con la vigente Legislación deberá recaer sobre

../..



65 "INTERRUPTOR DE ACCIONAMIENTO MULTIPLE PARA ALUMBRADO Y SERVICIOS", -
según las características esenciales de las siguientes:

R E I V I N D I C A C I O N E S

70 1ª) "Interruptor de accionamiento multiple para alumbrado
y servicios", caracterizado esencialmente por estar formado por un úni
co cuerpo común para el alojamiento de tres ó mas interruptores inde
pendientes.

75 2ª) "Interruptor de accionamiento multiple para alumbrado
y servicios", caracterizado esencialmente por que su accionamiento se
realiza por medio de teclas giratorias sobre un eje común a los inte
rruptores.

3ª) "Interruptor de accionamiento multiple para alumbrado
y servicios", caracterizado esencialmente porque en su base comporta
una serie de terminales de laminas planas protegido por unas paredes
con aberturas longitudinales.

80 4ª) "Interruptor de accionamiento multiple para alumbrado
y servicios", caracterizado esencialmente porque su acoplamiento se -
realiza mediante láminas muelle de forma especial con rampas de desli
zamiento.

85 5ª) "Interruptor de accionamiento multiple para alumbrado
y servicios", caracterizado esencialmente porque las teclas presentan
figuras representativas para identificación de los aparatos accionados
por cada una.

6ª) "Interruptor de accionamiento multiple para alumbrado
y servicios",

90 Según queda sustancialmente descrito en la presente Memo
ria que consta de 3 hojas foliadas escritas a máquina por una sola ca
ra y de una hoja de dibujos.

Madrid, 29 Septiembre 1.966

FABRICA ESPAÑOLA MAGNETOS, S.A.
P.P. FRANCISCO GARCIA CABREIZO
P. P.

Firmado: M.ª Dolores Jorquera

331 145

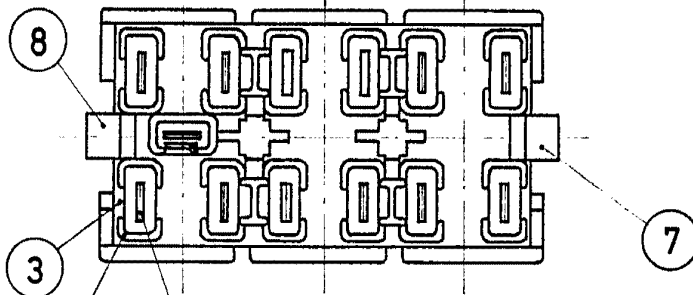


Fig. 1

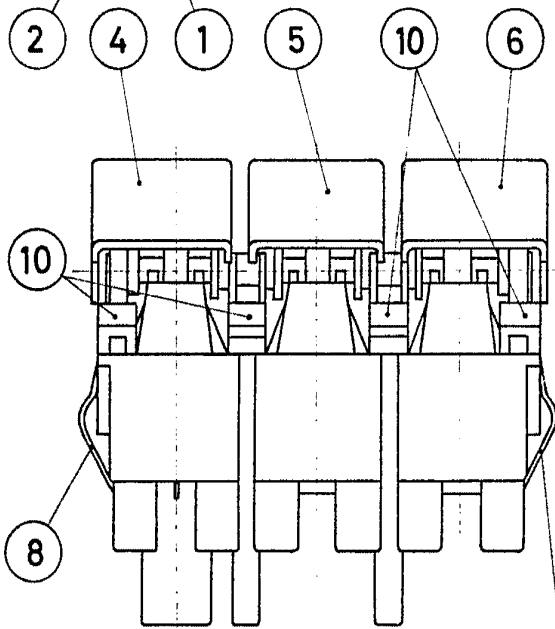


Fig. 2

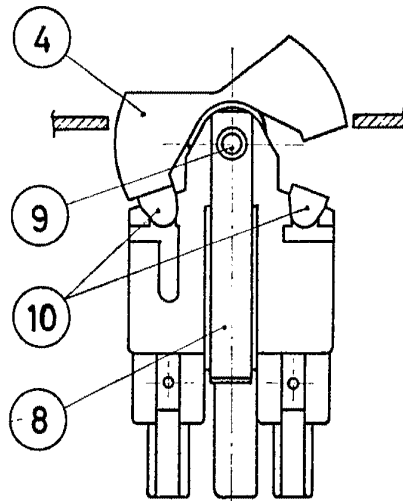


Fig. 3

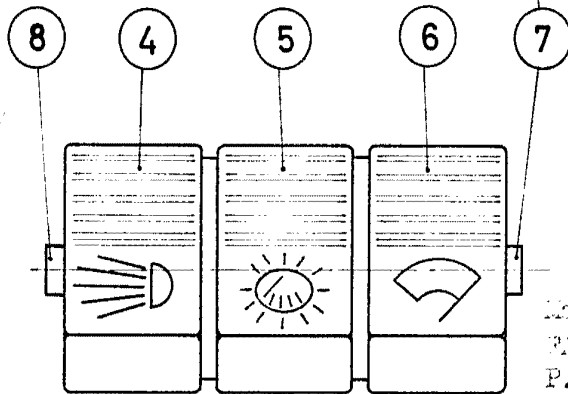


Fig. 4

Madrid, 29 de Septiembre 1956
FABRICA ESPAÑOLA MAGNETOS, S.A.
P. FRANCISCO GARCIA CABRERIZO
P. P.

Firmado: M.ª Dolores Jaquera