



lización, y que la colocación de las mismas requiere personal especializado si se quiere obtener un tejado perfecto en cuanto a sus características impermeables, estéticas y de montaje.

Por todo ello, se han ideado estos perfeccionamientos, con los que se eliminan cuantos inconvenientes pueden existir, se logra un tejado correcto en todas sus características, y se eliminan especiales operaciones de montaje.

En esencia, los perfeccionamientos citados, consisten en la creación de unos especiales alojamientos en las vigas inclinadas de las cerchas sobre las que ha de montarse el tejado, para en ellos incluir de forma segura y fija, unas viguetas longitudinales de perfil especialmente estudiado, para que en ellas, puedan acoplarse por simple encaje los bordes superiores de las tejas, formadas por superficies dotadas de un escalonamiento doble en su borde superior y otro sencillo en el inferior, así como de otro lateral, al objeto de que se verifique el acoplamiento, respectivamente sobre las viguetas de sujeción, sobre la teja inmediatamente inferior y sobre la inmediatamente contigua, formando un tejado totalmente homogéneo impermeable a toda acción atmosférica y de montaje sencillo y cómodo.

A continuación, se hará una detallada descripción de los perfeccionamientos aludidos, con referencia a los planos que se acompañan, en los que se representa a simple título de ejemplo, no limitativo, una forma preferente de realización, susceptible de todas aquellas variaciones de detalle que no supongan una alteración fundamental de las características esenciales de los mismos.

En dichos planos se ilustra:

En la figura 1ª, detalle en perfil de acoplamiento de tejas sobre las cerchas.



45

En la figura 2ª, vista en planta de una vigueta de acoplamiento de tejas.

En la figura 3ª, vista en perfil de la vigueta de -acoplamiento de tejas.

En la figura 4ª, vista en planta de una teja.

50

En la figura 5ª, vista en perfil de una teja.

En la figura 6ª, detalle de unión de dos viguetas de acoplamiento de tejas a una cercha intermedia.

55

En la figura 7ª, vista en alzado y perfil de una cercha con los alojamientos previstos en la misma para acoplamiento de viguetas.

60

Según el ejemplo de ejecución representado, los perfeccionamientos preconizados, consisten en prever sobre las vigas inclinadas (1) de las cerchas que constituyen el armazón de la cubierta ó tejado a construir, una serie de alojamientos (2) en cajeadó rectangular, separados entre sí, una distancia prevista en función de la longitud de las tejas a emplear, con el fin de que dicha separación sea siempre inferior a la citada longitud de tejas. En estos alojamientos (2), se prevén igualmente taladros para introducción de tirafondos y elementos de sujeción adecuados, con el fin de que en ellos puedan fijarse unas viguetas (3), paralelas entre sí, y en sentido longitudinal del tejado a construir, cuyas viguetas, presentan un perfil con un cajeadó interior (6) de sección rectangular y abierto hacia el borde que queda en la zona inferior.

65

70

Estas viguetas, en lugares adecuados, presentan taladros transversales (9) para paso de los tirafondos y elementos de sujeción utilizados para su fijación sobre las cerchas (1).

75

Las viguetas (3), de esta forma, constituyen el armazón longitudinal sobre el cual han de montarse las tejas,



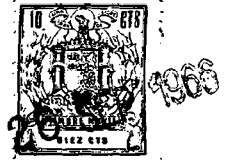
constituídas por superficies (4) con sus correspondientes
acanaladuras longitudinales y con su borde superior, doble-
mente escalonado en sentidos contrarios (5) para lograr la
80 introducción de dicho borde en la canal de la vigueta (3)
mediante un movimiento de giro, que asegura la inmovilidad
y acoplamiento de la teja en dicha vigueta, mientras que en
el borde inferior, muestra un acodamiento sencillo (7) hacia
abajo, para proporcionar el apoyo sobre la teja inmediatamen-
85 te inferior cubriendo la zona de encaje con la vigueta (3)
en que se acopla dicha teja inferior.

Las tejas (4), presentan además en uno de sus bor-
des laterales, otro escalonamiento (8) dejando en éste menor
longitud que en el resto, con el fin de que las tejas coloca-
90 das contiguas lateralmente cubran respectivamente el borde de
la inmediata, proporcionando un máximo de cobertura de juntas
que impide toda clase de permeabilización.

Con los perfeccionamientos que se han descrito, es
indudable que se logran numerosas ventajas de todo orden, ya
95 que en ningún caso queda junta, unión o enlace al descubier-
to para permitir el paso de agua, sea cual sea la dirección
en que ésta pueda deslizarse. Por otra parte, el montaje del
tejado es elemental y sin precisar especiales herramientas ni
mano de obra, la rapidez en dicho montaje es máxima ya que
100 una vez acopladas las viguetas (3), la colocación de tejas
carece de dificultad y es de tal simplicidad que un sólo ope-
rario puede colocar del orden de 25 tejas por minuto sin es-
tar entrenado en el trabajo.

La forma, materiales y dimensiones, podrán ser va-
105 riables y en general, cuanto sea accesorio y secundario, siem-
pre que no altere, cambie o modifique la esencialidad del ob-
jeto que se describe.

Los términos en que queda redactada esta Memoria,



110 son ciertos y fiel reflejo del objeto descrito, debiéndose tomar con carácter amplio y nunca en forma limitativa.

El peticionario se reserva el derecho de obtención de los certificados de adición complementarios por las mejoras o perfeccionamientos que en lo sucesivo pudiera aconsejar la práctica.

N O T A :

115 Descrita suficientemente la naturaleza y alcance de la presente invención, así como la forma en que la misma puede ser llevada a la práctica, se reivindican a título privativo las siguientes particularidades características sobre las cuales ha de recaer la concesión del privilegio de PATENTE DE INVENCION que se solicita.

120 1ª.- Perfeccionamientos en la construcción de cubiertas y tejados, c a r a c t e r i z a d o s por el hecho de preverse sobre las vigas inclinadas de las cercas de la cubierta, una serie de cajeados para recibir unas viguetas que quedan paralelas entre sí, a distancias previstas y en dirección longitudinal con respecto al tejado que se trate, existiendo en cajeados y viguetas taladros adecuados para pa-

125 so de tirafondos y elementos de sujeción de las mismas, sin posibilidad de deslizamientos ni movimientos independientes.

130 2ª.- Perfeccionamientos, según reivindicación 1ª, caracterizados por el haberse previsto que las viguetas presenten un canal longitudinal de sección rectangular, y semi-cerrado por su cara superior, dejando una abertura sobre el borde anterior para permitir la introducción de los bordes superiores de las tejas, y la sujeción de éstas por la espe-

135



cial conformación de las mismas.

140 3ª.- Perfeccionamientos, según anteriores reivindicaciones, caracterizados por el hecho de que las tejas, presentan en su borde superior un doble escalonado en sentidos inversos, para permitir la introducción y fijación sobre la vigueta, mediante un movimiento de giro, mientras que los bordes inferiores, quedan plegados hacia abajo para apoyar sobre la teja inmediata inferior cubriendo la zona de acoplamiento de ésta sobre su correspondiente vigueta.

145 4ª.- Perfeccionamientos, según reivindicaciones anteriores, caracterizados por haberse previsto en uno de los bordes laterales de las tejas, un escalonamiento que permite que cada teja monte sobre la contigua lateral, sin alterar el nivel del conjunto, y logrando una perfecta unión de conjunto totalmente impermeabilizada.

150

5ª.- "PERFECCIONAMIENTOS EN LA CONSTRUCCIÓN DE CUBIERTAS Y TEJADOS".

Todo según queda expuesto en la presente Memoria, que consta de seis hojas foliadas y mecanografiadas por una sola cara y una hoja de dibujos que se acompaña.

MADRID, 26 de Septiembre de 1.966.

P. A.
Modesto Pala
P. P.

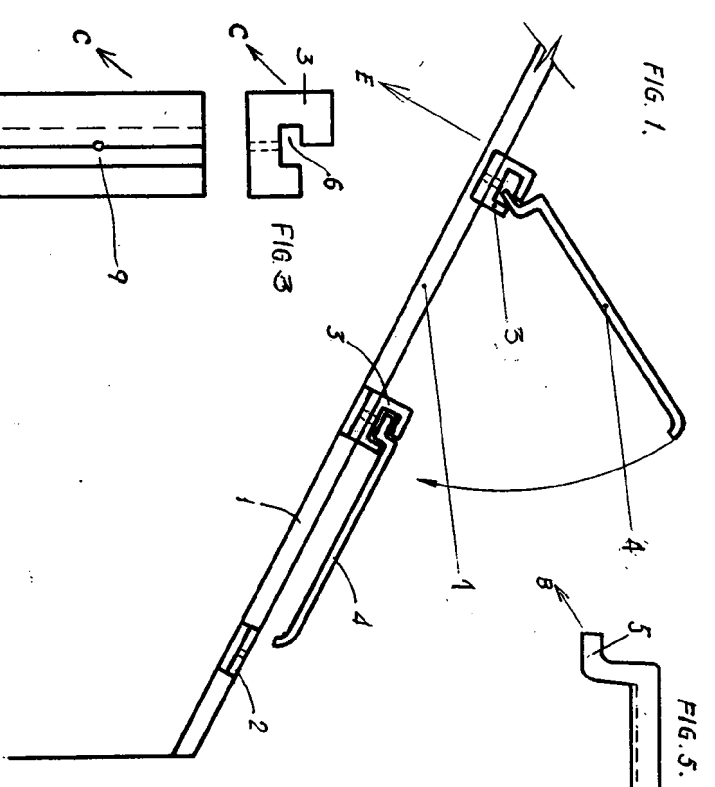
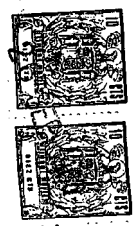


FIG. 5.

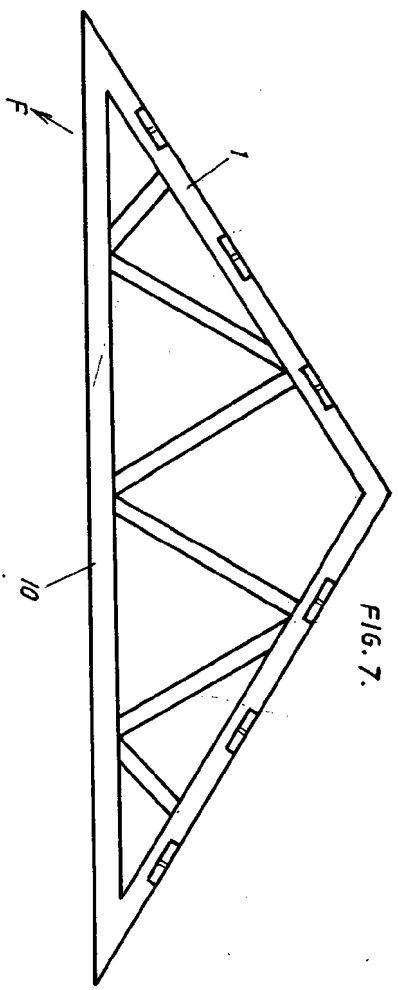
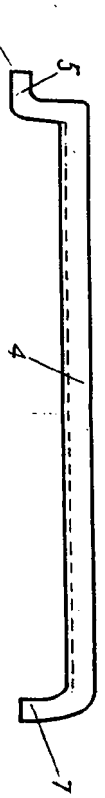


FIG. 7.

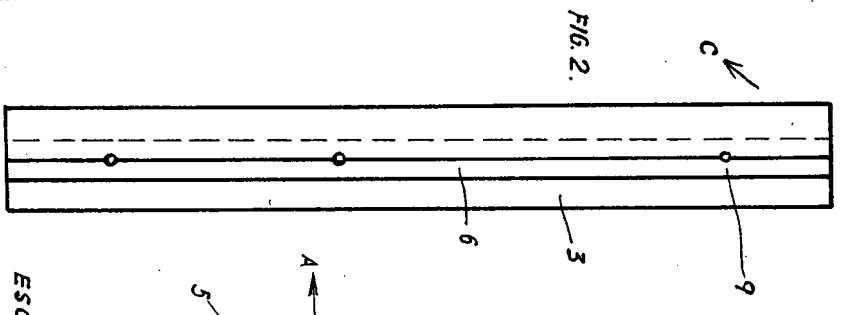


FIG. 2.

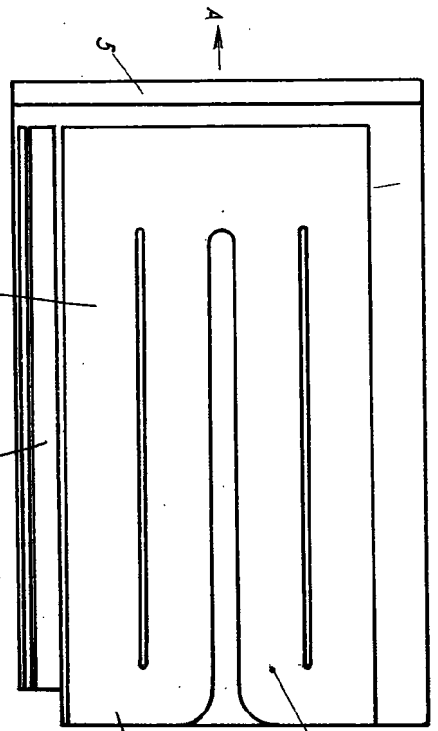


FIG. 4.

ESCALA VARIABLE.

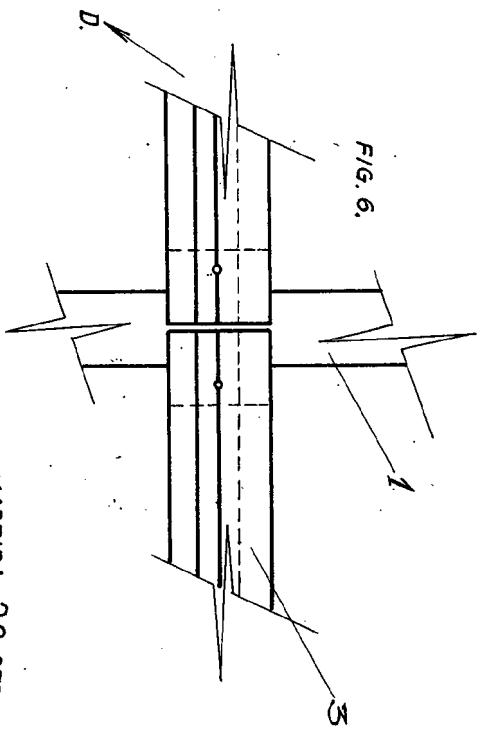


FIG. 6.

MADRID: 26 SEP. 1966

Manuel Banti
Inventor