

331584



P A T E N T E D E I N V E N C I O N
P O R V E I N T E A Ñ O S
E N E S P A Ñ A

Solicitada a favor de D. PEDRO SANCHEZ LLEBOT, de nacionalidad española, residente en BARCELONA, C/. Ali-Bey nº 69

P o r

==;==;==;==;==;"PERFECCIONAMIENTOS EN LOS DISPOSITIVOS LANZA ANZUELOS EN LOS APARATOS DE PESCA CON CAÑA"==;==;==;==;==

~~~~~

M E M O R I A   D E S C R I P T I V A  
= = = = =   = = = = =

En la presente Patente de Invención, vamos a referirnos a unos perfeccionamientos en los dispositivos lanza anzuelos en los aparatos de pesca con caña.

5            En la práctica del deporte de pesca con caña, uno de los principales inconvenientes que encuentra el usuario, radica en la forzosa limitación de la longitud alcanzada, al lanzar el plomo con su correspondiente anzuelo.

10           Esta limitación de longitud alcanzada, hace que los peces conseguidos sean de pesos reducidos, mientras que si nadando o con una barca se coloca el anzuelo más adentro del mar, las piezas obtenidas son de mayor peso.



15 Con el fin de aumentar la longitud de lanzamiento sin necesidad de abandonar la playa, se han ideado los perfeccionamientos objeto de esta Patente, con los cuales se ha logrado triplicar la longitud de lanzamiento, sin el menor esfuerzo físico, siendo el dispositivo construido de acuerdo con los perfeccionamientos, fácilmente acoplable a la caña de pescar, sin necesidad de efectuar ninguna modificación en la misma.

20 Comprenden esencialmente estos perfeccionamientos un cuerpo principal con un pistón impulsor, que efectúa el lanzamiento conjunto del plomo y la lombriz, sin que se altere el perfecto estado de dicha lombriz.

25 Comprende también acoplado sobre los correspondientes medios de percusión, un elemento regulador del ángulo de tiro y de la longitud de lanzamiento, en combinación con un sorporte y un volante de accionamiento.

30 Para que la idea general anteriormente expuesta, pueda ser más fácilmente comprendida, en la descripción que sigue nos vamos a referir a la lámina de dibujo que se acompaña, que nos muestra un caso de realización práctica, naturalmente que tratándose de un ejemplo aclaratorio el dibujo en cuestión deberá interpretarse con amplio criterio y sin carácter limitativo alguno.

35 En dicho dibujo se representa en la figura 1 una vista longitudinal de un dispositivo según los perfeccionamientos y en la figura 2 una sección del mismo.

40 En los dibujos se aprecia el soporte -1-, para la fijación del dispositivo lanzador sobre la correspondiente caña de pescar, con la base -2- provista de muescas a  $45^\circ$ , que permiten graduar el ángulo de tiro y la longitud de lan



zamiento, todo ello acoplado sobre el soporte silenciador  
-3- y con el mando de fijación -4-, formando en conjunto,  
el cuerpo central del dispositivo. El perno -5- tiene la mi  
45 sión de bloquear el soporte en el tubo expulsor.

El soporte lanza-lombriz -6- y el soporte lanza-  
plomo -7-, se fijan mediante la tuerca -8-, mientras la tuer  
ca -9- constituye la guía del pistón. El cuerpo principal pre  
senta la envolvente -10-, y el casquillo -11-, para el des-  
50 plazamiento del pistón, y el cartucho -12- comprende la aran  
dela tope -13- que constituye un freno elástico, habiéndose  
dispuesto el pistón impulsor -14- junto a la recámara -15-  
y a continuación la cámara -16- para el alojamiento de los  
saquitos de pólvora -17-, pudiéndose aumentar también la lon  
55 gitud de lanzamiento según la carga de pólvora colocada.

Como restantes elementos del dispositivo, debemos  
mencionar el fulminante -18-, el cargador y guía del percu  
tor -19-, el percutor -20- con su muelle percutor -20-, el  
gatillo -22-, con su soporte -23- y el muelle -24-, comple  
60 tándose con el mando -26- del cargador, con el seguro del  
gatillo -25-, por excentrico y con los tornillos -27- de su  
jeción del soporte -3- sobre la cubierta -10-.

Al disponer el plomo y el cebo sobre los soportes  
-6- y -7- respectivamente, formando un solo elemento, se con  
65 sigue efectuar el lanzamiento conjunto del plomo y la lombriz  
sin que esta última llegue en mal estado, regulándose el án  
gulo de tiro mediante el giro de la base -2- a través del  
mando -4-, obteniendo también según la posición del mismo,  
una variación de longitud de lanzamiento, variación de lon  
70 gitud, que también puede obtenerse aumentando la carga de pol  
vora.



75 Describa suficientemente la naturaleza y caracte-  
rísticas de estos nuevos perfeccionamientos en los dispositi-  
vos lanza anzuelos, en los aparatos de pesca con caña, se  
ha de hacer constar la posibilidad de que sean variables sus  
materiales, formas y dimensiones, así como también podrán in-  
troducirse variaciones secundarias que no alteren la esencia  
80 lidad de su objeto que se pone de manifiesto en la siguiente

N O T A

=====

80 Los puntos nuevos que se presentan para ser reivin-  
dicados en la presente Patente de Invención, son:

1ª.- Perfeccionamientos en los dispositivos lanza  
anzuelos, en los aparatos de pesca con caña, caracterizados  
esencialmente por el hecho de que el cuerpo principal que com-  
prende los correspondientes elementos de carga, percusión y  
85 disparo, está dotado de un soporte para la fijación del con-  
junto sobre la caña de pescar, comprendiendo dicho cuerpo prin-  
cipal un seguro de disparo por excentrico y en su otro extre-  
mo un soporte conjunto, para el lanzamiento a larga distancia  
del plomo y cebo, unido dicho soporte al cuerpo principal me-  
90 diante una tuerca de fijación, efectuándose el lanzamiento  
del plomo y cebo de forma simultanea.

2ª.- Perfeccionamientos en los dispositivos lanza  
anzuelos, en los aparatos de pesca con caña, según la reivin-  
dicación anterior caracterizados porque sobre el cuerpo prin-  
cipal de la reivindicación 1ª., se ha dispuesto una base pro-  
95 vista de unas muescas a 45ª, con cuyo giro se puede graduar  
el tiro y la longitud de lanzamiento, graduación que se efec-  
tua a través del correspondiente mando de fijación del sopor-  
te dispuesto al efecto, montado dicho elemento de graduación  
100 sobre el soporte silenciador del cuerpo principal.

3ª.- "PERFECCIONAMIENTOS EN LOS DISPOSITIVOS LANZA  
ANZUELOS, EN LOS APARATOS DE PESCA CON CAÑA", de conformidad



105

en un todo en lo esencial y fines industriales a lo que se refiere en la precedente Memoria Descriptiva y graficamente representado en el adjunto plano para su mejor comprensión.

Esta Memoria consta de CINCO hojas mecanografiadas por una sola cara a doble espacio en 106 líneas.

Madrid 24 de Septiembre de 1.966

Por autorización del interesado.

JOSÉ LÓPEZ

P. P.

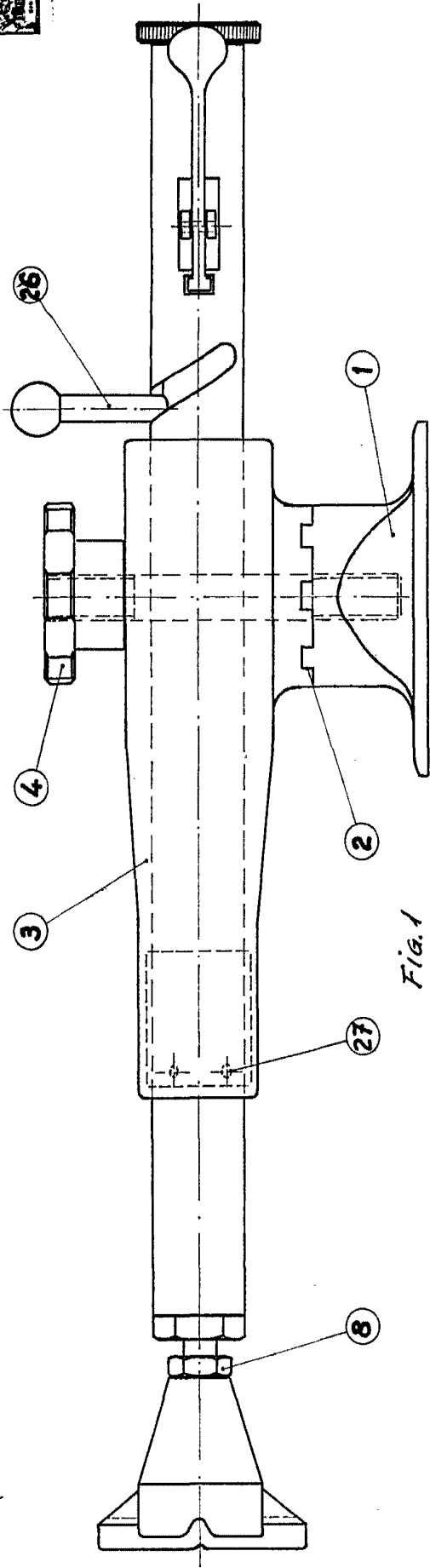


Fig. 1

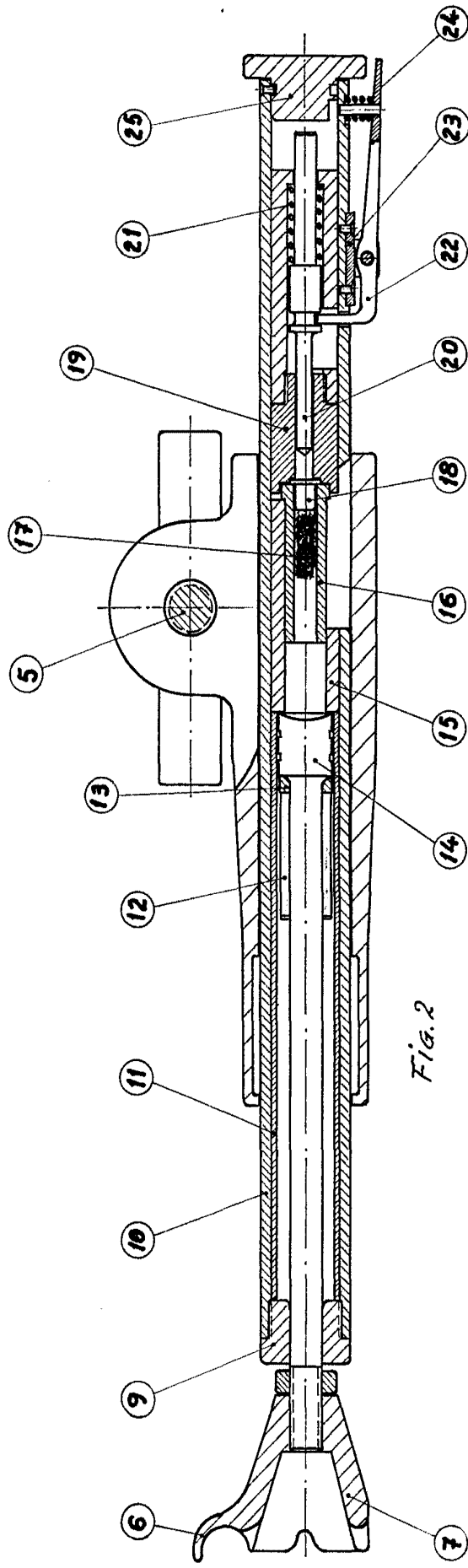


Fig. 2

Error variable

# Don Pedro Sanchez Llebot

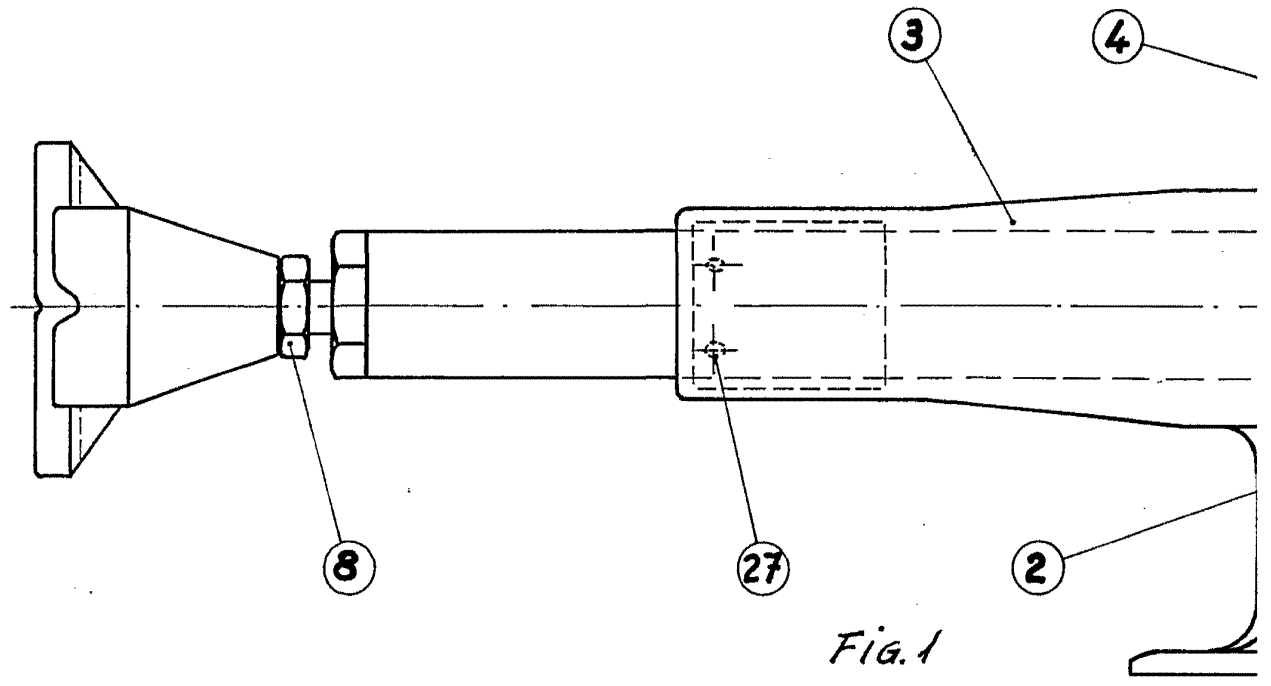


Fig. 1

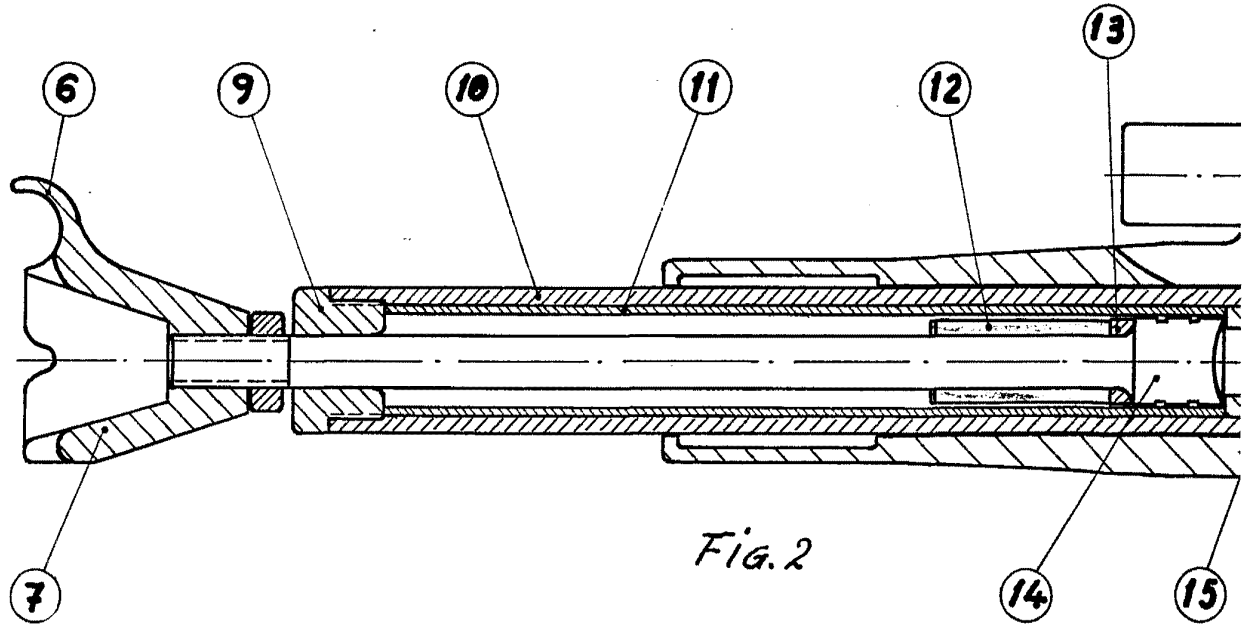
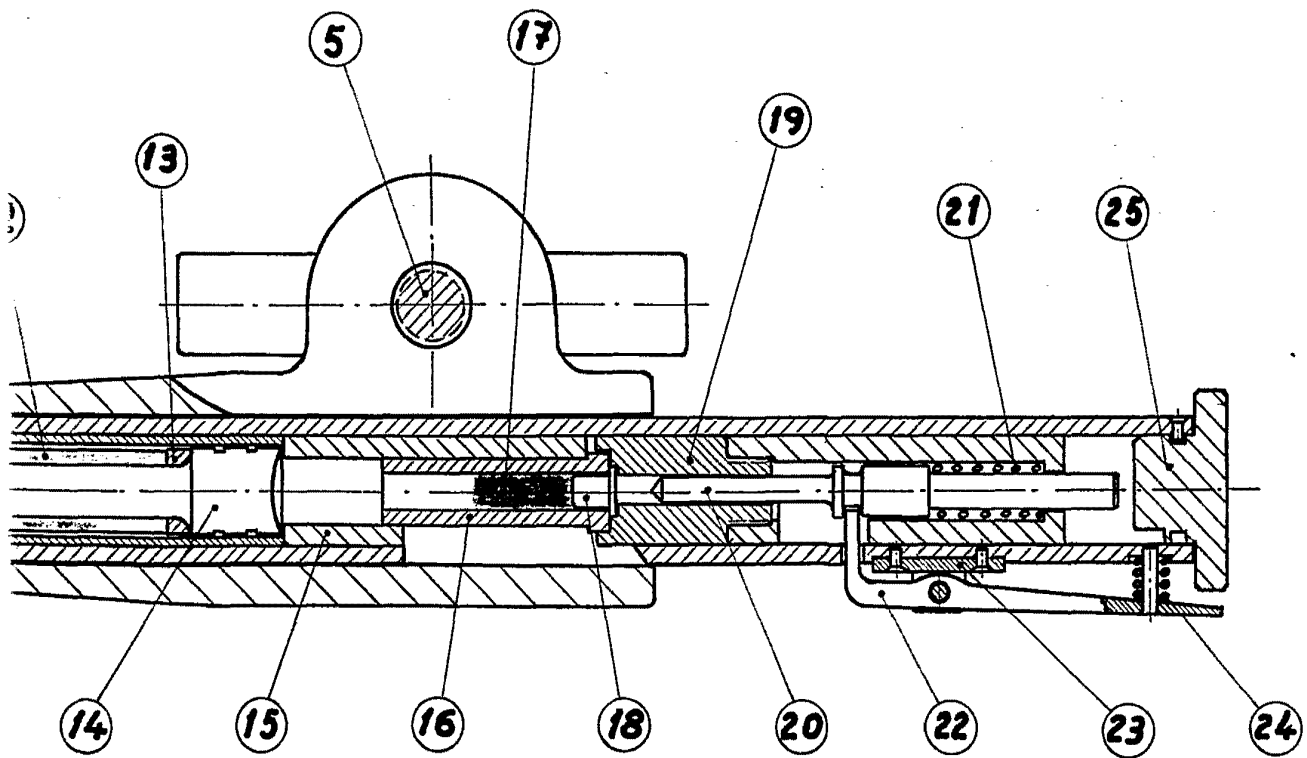
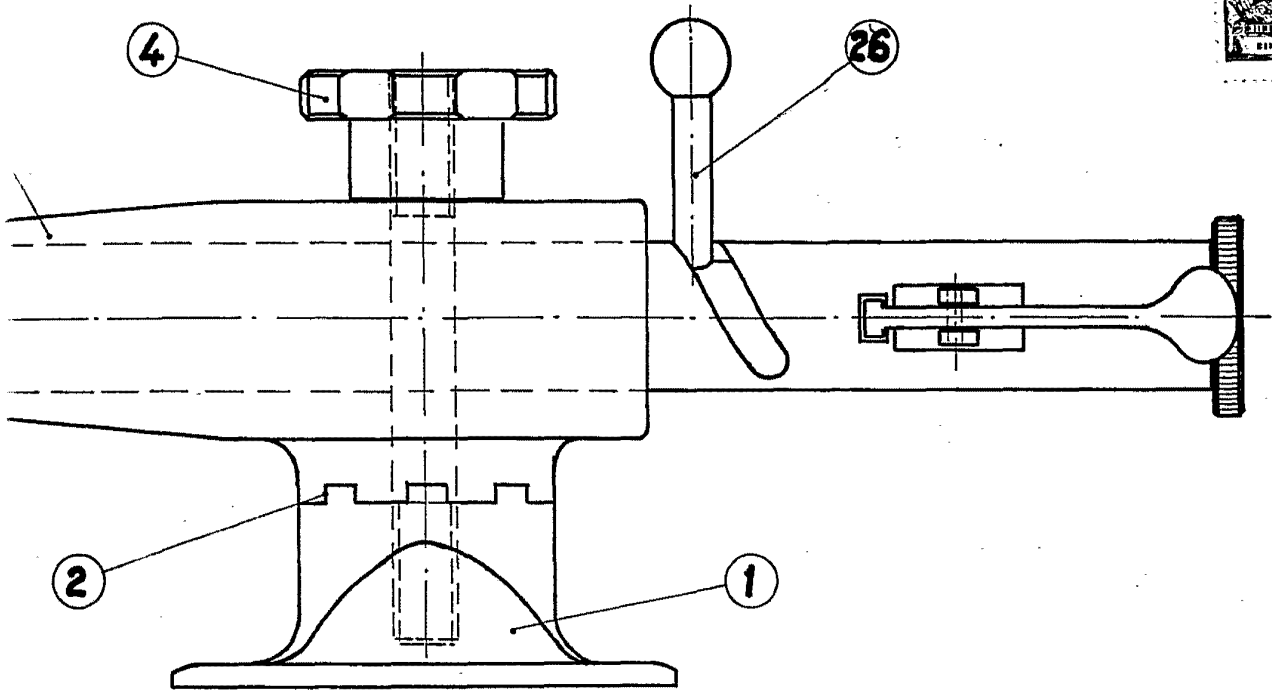


Fig. 2

Hoja única.



Escala variable