

331512



22 SET. 1966

MEMORIA DESCRIPTIVA

que se acompaña a una solicitud de patente de invención
por veinte años, para España y sus Posesiones, por

PERFECCIONAMIENTOS EN CIERRES PARA BALCONES Y VENTANAS DE
DOS BATIENTES.

Solicitante : MAGGI-METALLE S.p.A.

Nacionalidad: Italiana

Residencia : Génova-Rivarolo (Italia)

Domicilio : Vía Rivarolo 55

Prioridad : Solicitud italiana nº prov. Reg.174 Verb.72
de 28 mayo 1966

- - -

MEMORIA DESCRIPTIVA



5 La presente invención se refiere a perfeccionamientos en cierres para balcones y ventanas de dos hojas o más, formadas por un complejo de perfiles ligeros (metálicos o no) estructurados e manera de poderse juntar unos a otros, para constituir un conjunto ligero, sólido y de uso racional, bien bajo el concepto de perfiles tecnológicos o bien bajo el concepto de producto económico.

10 Esquemáticamente se representa la invención a vía de ejemplo no limitativo en los dibujos adjuntos, en los que:

La fig. 1 muestra una vista prospectiva del conjunto de perfilado para balcones de dos batientes.

La fig. 2 muestra una sección por la línea A-A de la fig. 1.

15 La fig. 3 es una sección por la línea B-B de la fig. 1.

La fig. 4 muestra una perspectiva de una ventana de dos batientes.

20 La fig. 5 es una sección por la línea C-C de la fig. 4.

La fig. 6 muestra una perspectiva de una puerta de batientes locos, o de doble dirección.

La fig. 7 es una sección por la línea D-D de la fig. 6.

25 La fig. 8 es una sección por la línea E-E de la fig. 6.

La fig. 9 es una perspectiva de una ventana de tres batientes, dos de ellos, laterales, abribles y el central fijo.

30 La fig. 10 es una sección por la línea F-F de la



fig. 9.

La fig. 11 es una sección por la línea G-G de la misma fig.9.

35 En las citadas figuras, las mismas referencias numéricas indican los mismos perfiles, piezas y funciones; en la fig. 2 que muestra la sección A-A de la fig. 1, se aprecia el contrabastidor o cerco (2) y un montante (3) en z y el portavidrios (4) y el zócalo (5) de superficie lisa o labrada, estriada, etc. y la base con el apéndice (5')

40 que en casos particulares puede omitirse, y que se halla inclinada a fin de permitir el deslizamiento de las aguas, y (6) es la manilla o picaporte. Todo ello muestra la sección vertical del cierre referente a un balcón. Por lo que se refiere al montante relativo a una ventana (sección C-

45 C) los perfiles complementarios son substancialmente iguales a los representados en la fig. 2; así éstos son: (1) el contrabastidor; (2) un montante en "z", y (3) el cierre de cristales. Dicha sección resulta, asimismo, constituida en sus dos extremos de la misma manera, salvo que sobre la

50 base se provee un apéndice (5') inclinado. Por cuanto se refiere a la sección B-B (fig.3) ésta es común a los dos cierres, ventana y balcón, y se halla constituida como sigue: (1) es el contrabastidor o cerco; (7) es el montante especial de unión entre el contrabastidor y los cierres de

55 los cristales; (3) es el cierre de cristales, y (8) es un montante en "T".

De cuanto se deriva de las figuras descritas resulta que la sección transversal del cierre es igual para el balcón que para la ventana, mientras que en cuanto se refiere a la sección transversal del cierre también resulta

60 igual para el balcón que para la ventana; pero en lo referente a la sección transversal el montante es prácticamen-



65 te vertical, pero se diferencia sobre todo en la sección de la base que para el perfil del balón provée el zócalo (4) que no se provée para el cierre de ventana.

70 Por lo que se refiere a la realización de la fig. 6 se provée en el empleo de la misma, en su sección vertical , dos perfiles de zócalo (4') de proporciones diferentes, así como la utilización de un perfil (9) de base, mientras que la sección transversal provée el empleo de los perfiles (10) que no se provéen en los otros ensamblajes de cierre. Por cuanto se refiere a la fig. 9, tanto la sección vertical como la transversal resulta substancialmente constituida por perfiles de la misma estructura mostrada en las figs. 1 y 4.

75 En todo caso resulta claro del examen de lo expuesto, que los perfiles indicados y que se ilustran en las figuras, constituyen, por su posibilidad de unirse racionalmente, un complejo de bastidor indisoluble y un adecuado asiento para cierres de ventanas, balcones, montantes y similares.

80 Finalmente, tras lo descrito sólo resta señalar que en la presente invención caben cuantas variantes de realización sean posibles sin que se altere el cuadro general de la misma, pudiéndose fabricar su objeto en toda clase de formas, tamaños y materiales apropiados, sin limitación.

- - - - -

90 NOTA - Descrito suficientemente lo que antecede sólo resta señalar que lo que se declara propio y nuevo del solicitante es lo contenido en las siguientes:

REIVINDICACIONES :



95 1 - Perfeccionamientos en cierres para balcones y
ventanas de dos batientes, o más, caracterizado por haber-
se provisto un complejo, acoplado, de perfiles de material
ligero, cuyas secciones transversales son substancialmente
iguales tanto para las ventanas como para los balcones; cu-
yo complejo de perfiles se halla constituido en esencia por
un contrabastidor o cerco; un bastidor que actúa de marco o
100 montante de conexión; un bastidor con cierre de cristales,
y un montante en perfil de "TW.

105 2 - Perfeccionamientos, según reivindicación 1ª ca-
racterizados porque el bastidor vertical del balcón se ha-
lla parcialmente constituido como su sección transversal,
con la única diferencia de proveerse un perfil para su ba-
se, y de un perfil dotado de un apéndice inclinado para sos-
tén de la base.

110 3 - Perfeccionamientos, según reivindicaciones ante-
riores, caracterizados por el hecho de que el bastidor o
montante para las ventanas se halla constituido, igualmente,
de un contrabastidor o cerco; de un bastidor o montante en
"Z"; del portavidrios correspondiente, así como del perfil
de la base con su apéndice, inclinado hacia el exterior.

115 4 - Perfeccionamientos, según reivindicaciones de
1 a 3 caracterizados porque la unión de los mencionados per-
files permite realizaciones distintas, tales como puertas
de batientes locos y puertas y ventanas de tres luces, de
las cuales las dos laterales son practicables y la central
es fija.

120 5 - Perfeccionamientos, según reivindicaciones pre-
cedentes, caracterizados por el hecho de que el cierre men-
cionado se halla constituido por perfiles complementarios



125

unos de los otros, aptos para poder ser acoplados entre sí para constituir el cerco, el marco y partes auxiliares de la estructura, mediante la conjunción de secciones adecuadas.

6 - PERFECCIONAMIENTOS EN CIERRES PARA BALCONES Y VENTANAS DE DOS BATIENTES.

- - - -

130

Todo según va descrito en la presente memoria que consta de seis hojas foliadas y escritas por una cara, con ciento treinta y tres líneas y hojas de dibujos que adjunto se acompañan.

Madrid, 22 septiembre, 1966

p.a.

331512

MAGGI-METALLI S.p.A

HOJA 1 DE 5



32 SET

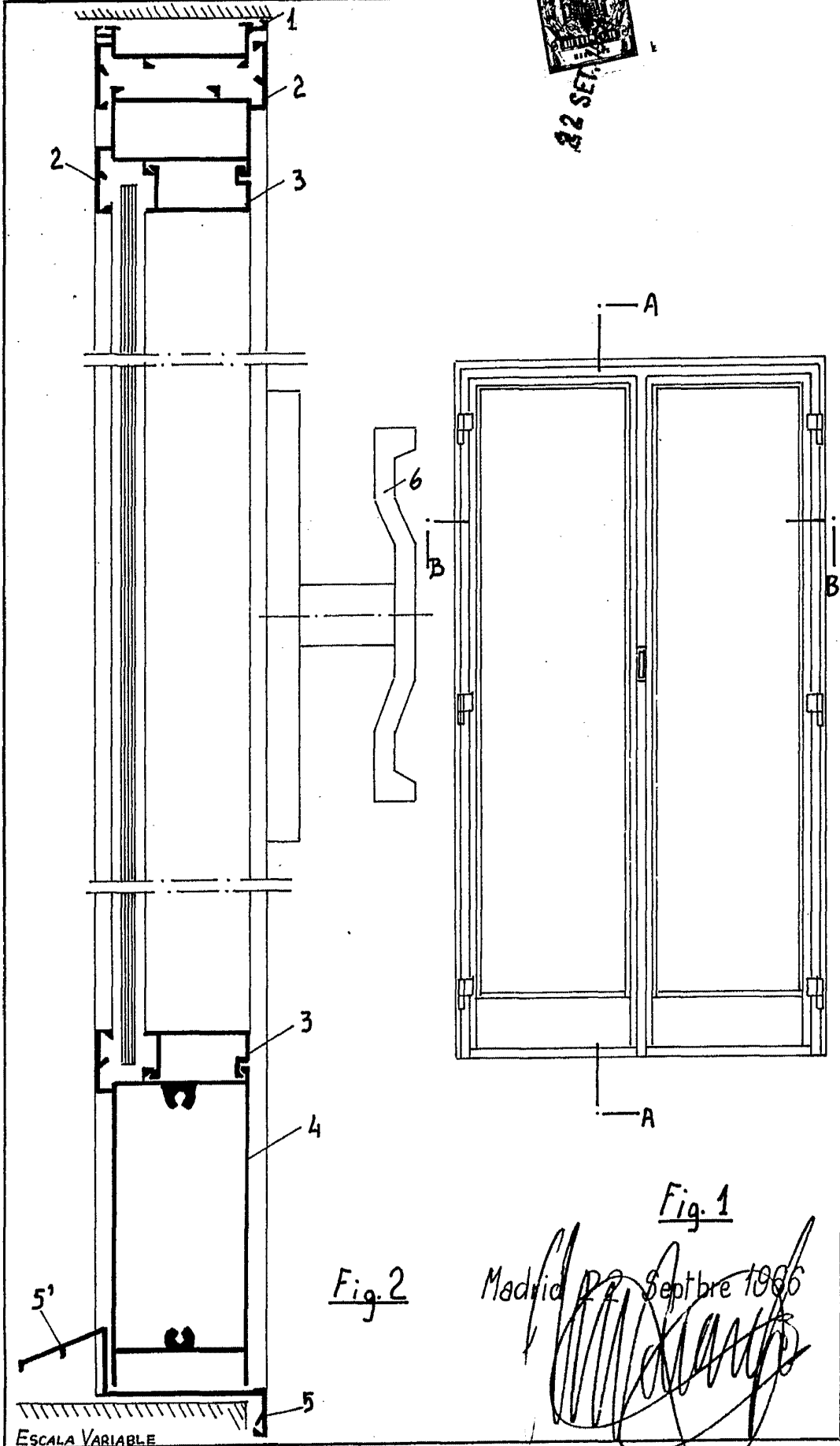


Fig. 2

Fig. 1

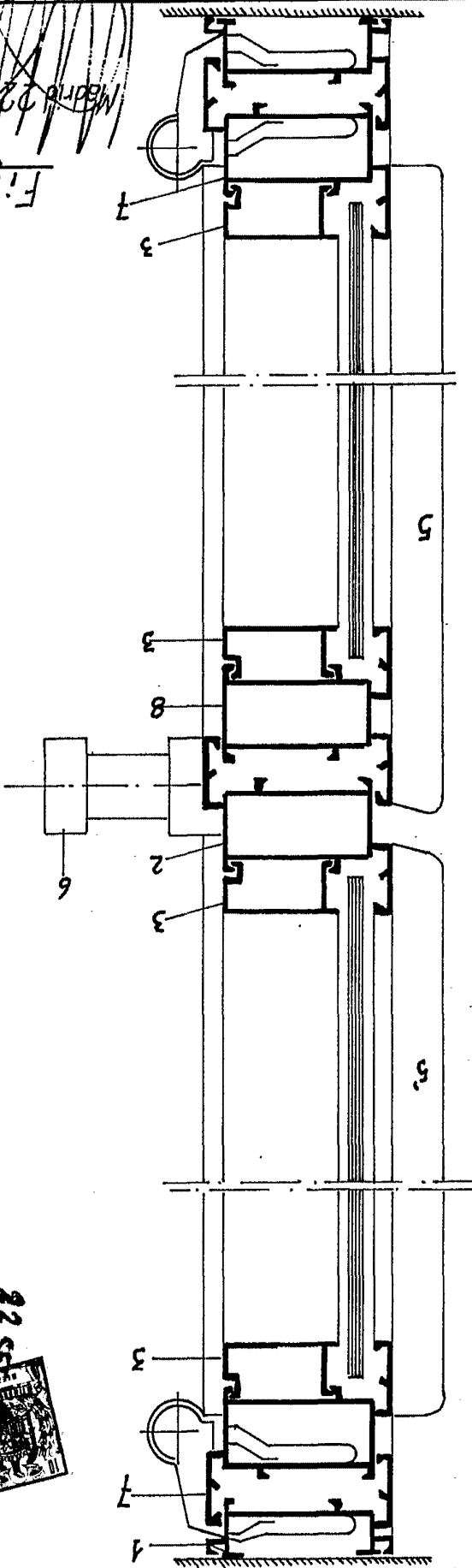
Madrid 22. Septbre 1966

[Handwritten signature]

ESCALA VARIABLE

~~Madrid 22 Septiembre 1966~~

Fig. 3

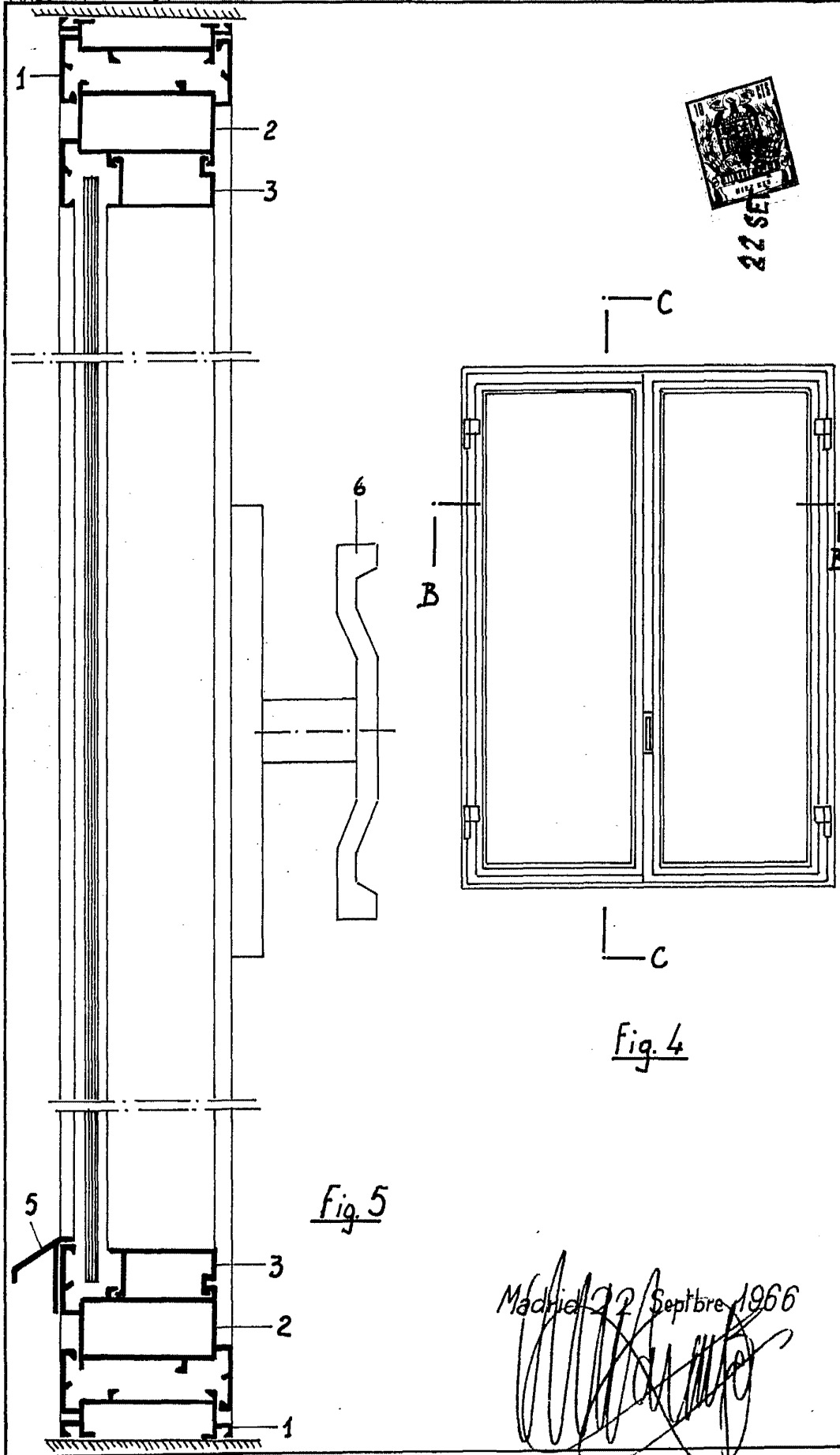


Hoja 2 DE 5

331612

MAGGI-METALLI S.P.A.

MAGGI-METALLI S.p.A



6

B

C

C

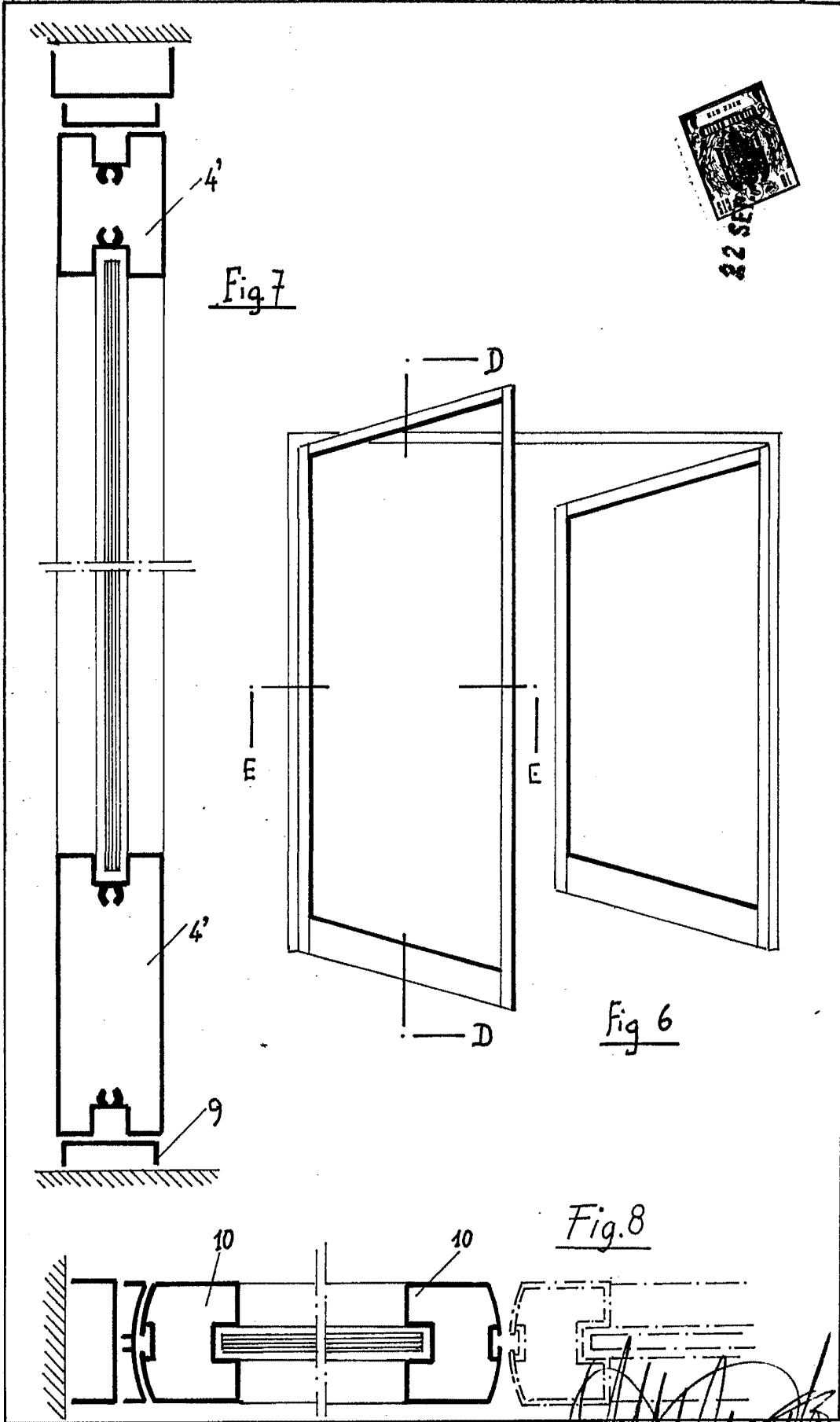
Fig. 4

Fig. 5

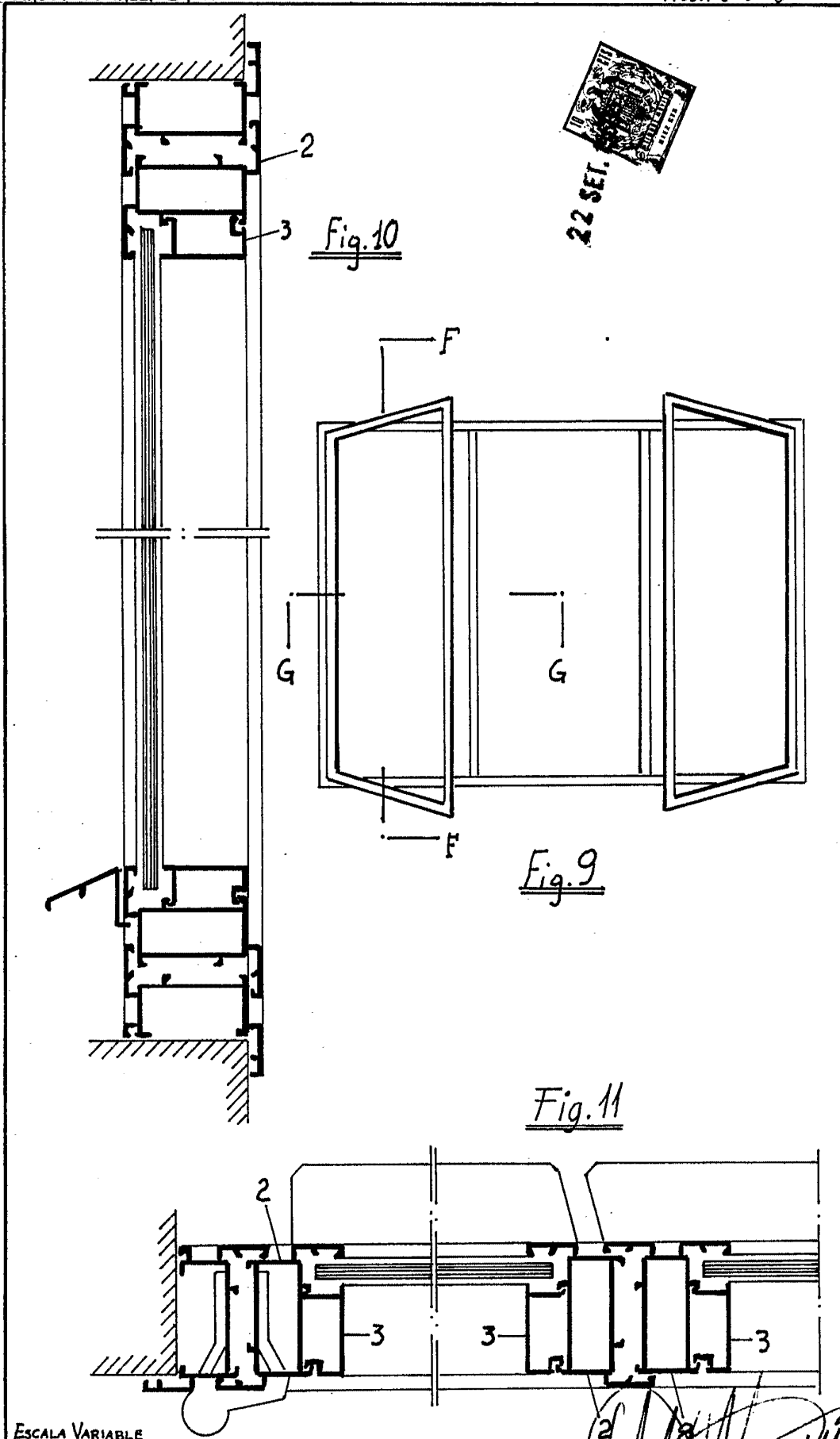
Madrid 22 Septiembre 1966

A large, stylized handwritten signature or scribble located at the bottom right of the drawing, overlapping the date text.

ESCALA VARIABLE



Madrid 22 Septiembre 1969



22 SET.

ESCALA VARIABLE

Madrid 12/2/1964